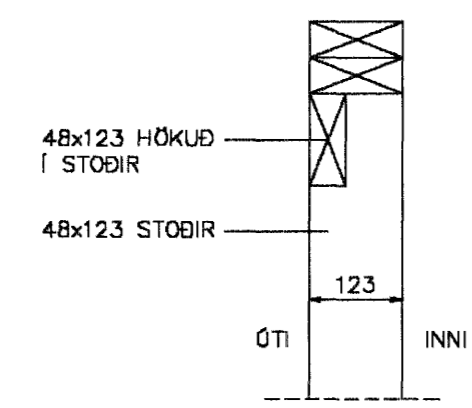
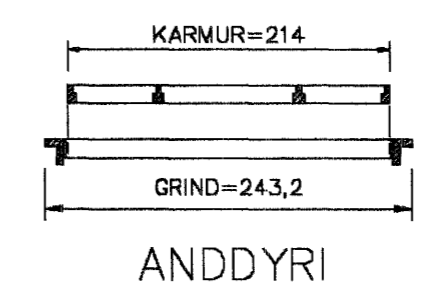


SNEIÐINGUR A-A, M=1:10



SNEIÐINGUR B-B, M=1:10



ANDDYRI

Samþykkt þann  
20 NOV. 2003  
Byggingafulltrúinn í Hamarhóli  
F.h. Sigurbjartur Halldórsson

TEIKNISTOFA AGNARS MAGNÚSSONAR  
STIGAHLIÐ NR.2, REYKJAVÍK. SÍMI: 565-1412

FURUVELLUR NR.19	TEIKNING NR. H62-5-
M=1:50	REYKJAVÍK Í OKTÓBER 2003
REIMAR, LOSHOLT OG STOÐIR - HÚSHLIÐAR	
BYGGINGAVERKFRÆÐINGUR FVFÍ OG BYGGINGATEKNIFRÆÐINGUR	