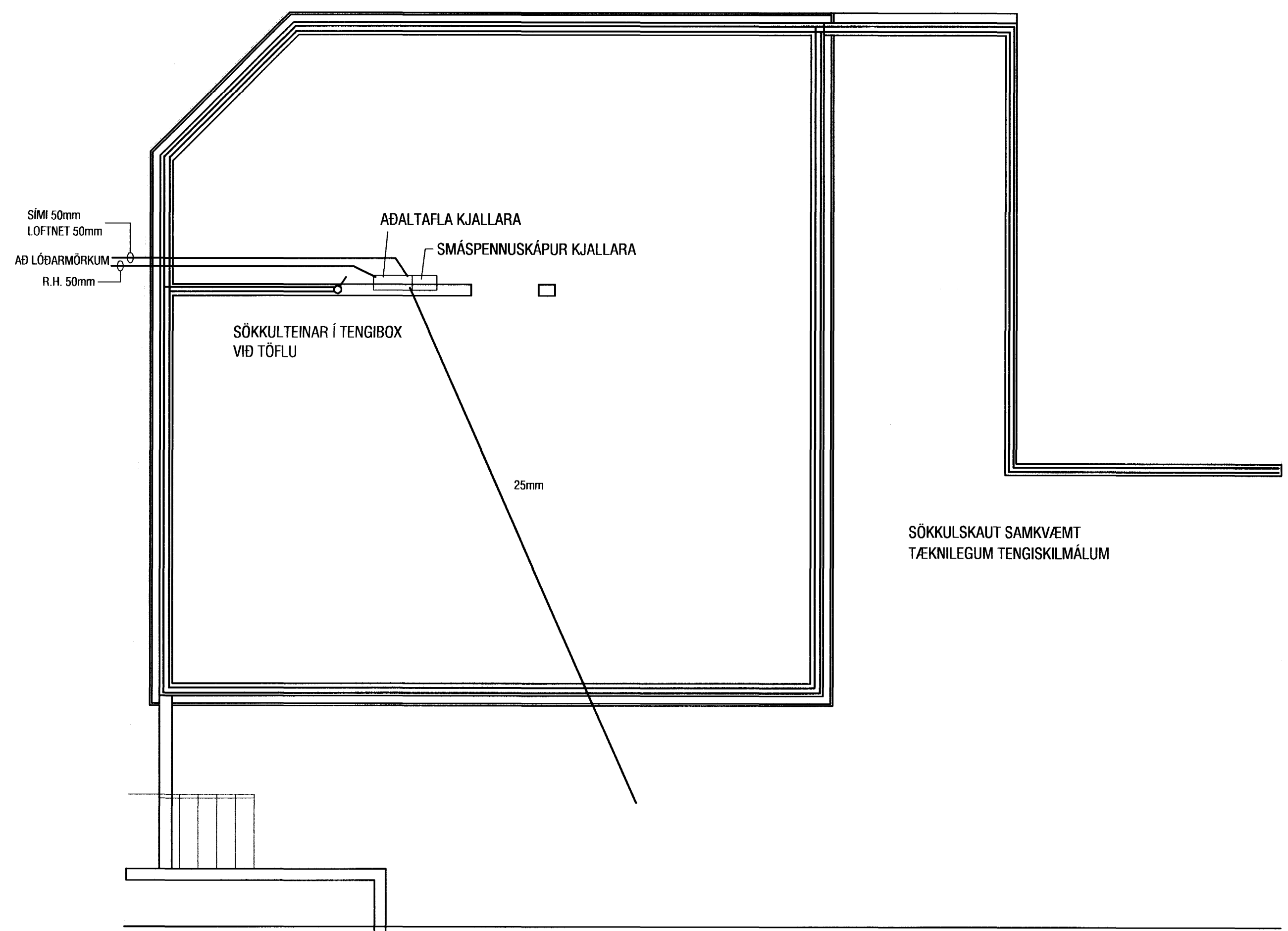


8 7 6 5 4 3 2 1

F  
E  
D  
C  
B  
A



ALMENNAR SKÝRINGAR:

- Allar pípur eru 16mm og vir 3x1,5mm<sup>2</sup>.
- Öll mál eru í sm frá fullfráengnu gólfi og í miðja dós.
- Hæð rofa frá gólfi er 1100 mm.
- Hæð tengla frá gólfi er 250 mm.
- Hæð tengla í bilskúr og þvottahúsi er 1100 mm.
- Hæð tengla í eldhúsi 1100 mm.
- Hæð síma (S) og sjónvarpstengla (L) er 250 mm.
- Hæð á innistöð dyrasíma (D) og útistöð dyrasíma (U) er 1350 mm en bjöllu (B) 2300 mm.
- Þar sem rofi er teiknaður á tengil skulu rofinn og tengillinn vera í sömu hæð (1100 mm).
- Málstraumur tengla og rofa skal vera minnst 10A.
- ..... Lagnir í gólfi.
- Þar sem pípur eru lagðar hlöð við hlöð í steypu lofti eða veggjum skal hafa að minnsta kosti 30 mm bil á milli pípa, þannig að steypa geti á auðveldan hátt runnið á milli þeirra.
- Greinar eru ekki í öllum tilvikum sýndar að töflu(m), en eru þá merktar viðkomandi töflu.
- Málmhlutar lagna, tækja, bað- og sturtubotna og lampa skal jarðbinda vandlega.
- Öll tákni eru táknað og ber að samræma lagnir að tækjum eftir aðstæðum á staðnum.
- Öll tákni eru samkvæmt staðli.
- Allt efni skal vera af viðurkenndri gerð og hafa hlotið viðeigandi samþykktir.
- Allur frágangur skal vera samkvæmt ákvæðum Reglugerðar um raforkuvirki, Tæknilegum tengiskilmálum, Löggildingarstofu og Pósts og síma.

Nema annars sé getið

RAFVIRKI SKAL KYNNNA SÉR VANDLEGA ARKITEKTATEIKNINGAR OG AÐRAR TEIKNINGAR ÁÐUR EN HANN HEFUR VERKID TIL AÐ FORDAST MISTÖK.  
ALLAR NÁKVÆMNISMÆLINGAR SKULU GERÐAR Á ARKITEKTATEIKNINGUM  
FRAMFYLGJA SKAL ÍST 150:2002 OG TÆKNILEGUM TENGISKILMÁLUM

SKÝRINGAR VÍÐ SMÁSPENNU:

- D = Innitækni dyrasíma
- B = Dyrabjalla
- U = Utistöð f/dyrasíma
- S = Símatengill
- L = Loftnetsengill
- R.S. = Reykiskynjari
- H = Hátalaratengill

Breytingar			
Nr.	Dags.	Breyting	Sp.

Hönnuður  
**FACTÆKNI EHF**  
**MATTHÍAS SVEINSSON**  
AKRALIND 6  
200 KÓPAVOGI  
KT: 110563-2999  
Sími: 564-1224  
GSM: 893-4599

Samþykkt  
*Matthías Sveinsson*

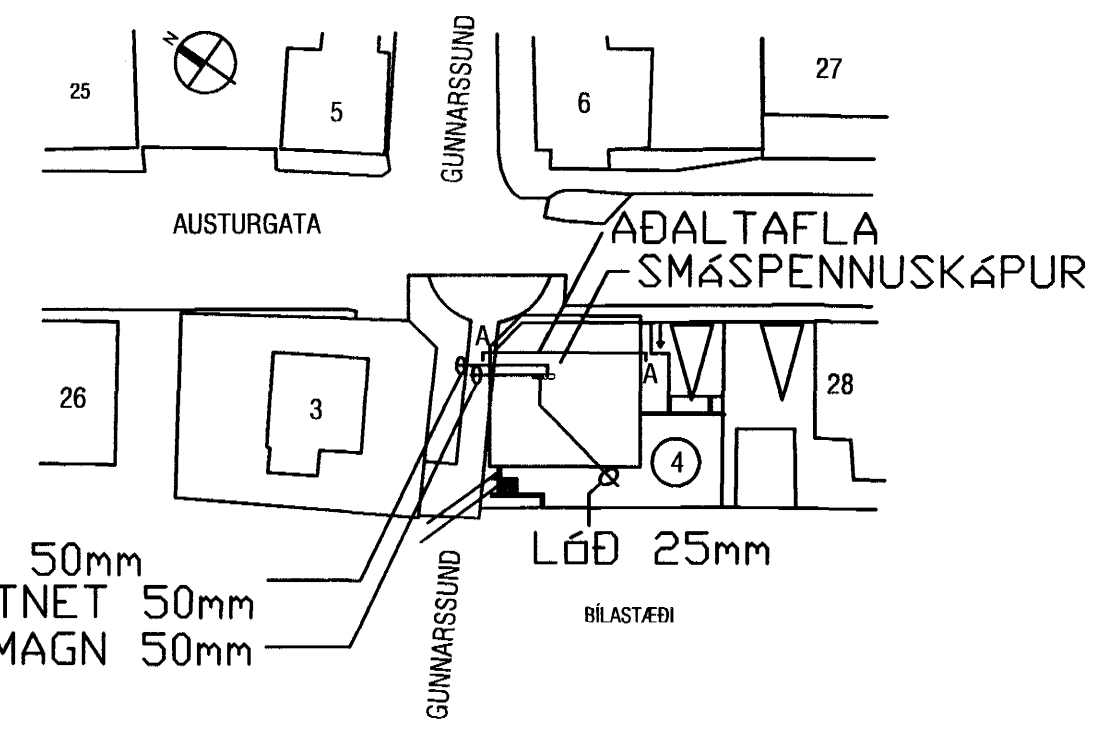
Verkheiti  
**GUNNARSSUND 4**  
**HAFNARFIRÐI**

Verkluti  
**SÖKKULSKAUT, AFSTÖÐUMYND**  
**OG ALM. SKÝRINGAR**

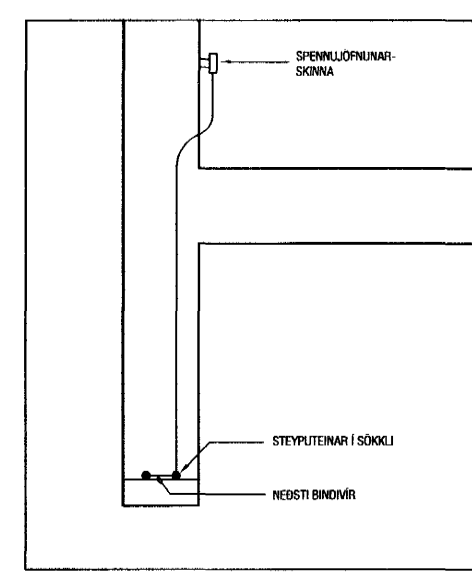
Kvarði  
1:50, 1/500

Dags.  
**SEPT. 2003**  
Teiknað af  
**M.S.**

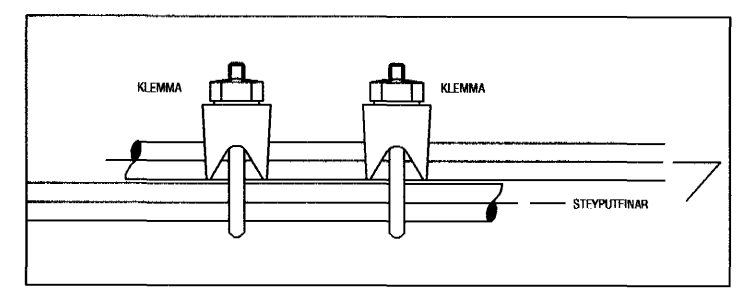
Teikning nr.  
**1**



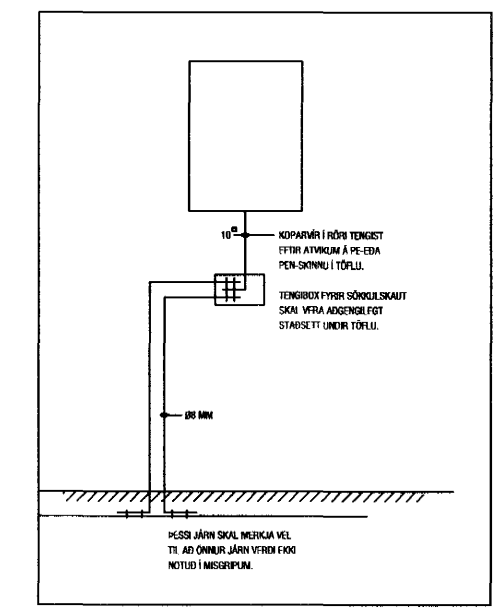
SÍMI 50mm  
LOFTNET 50mm  
RAFMAGN 50mm



TENING SÖKKULSKAUTS  
DÆMIGERÐUR FRÁGRANGUR



SAMTENING TEINA  
DÆMIGERÐUR FRÁGRANGUR



DÆMIGERÐUR FRÁGRANGUR SÖKKULSKAUTS

AFSTÖÐUMYND M 1:500

8 7 6 5 4 3 2 1