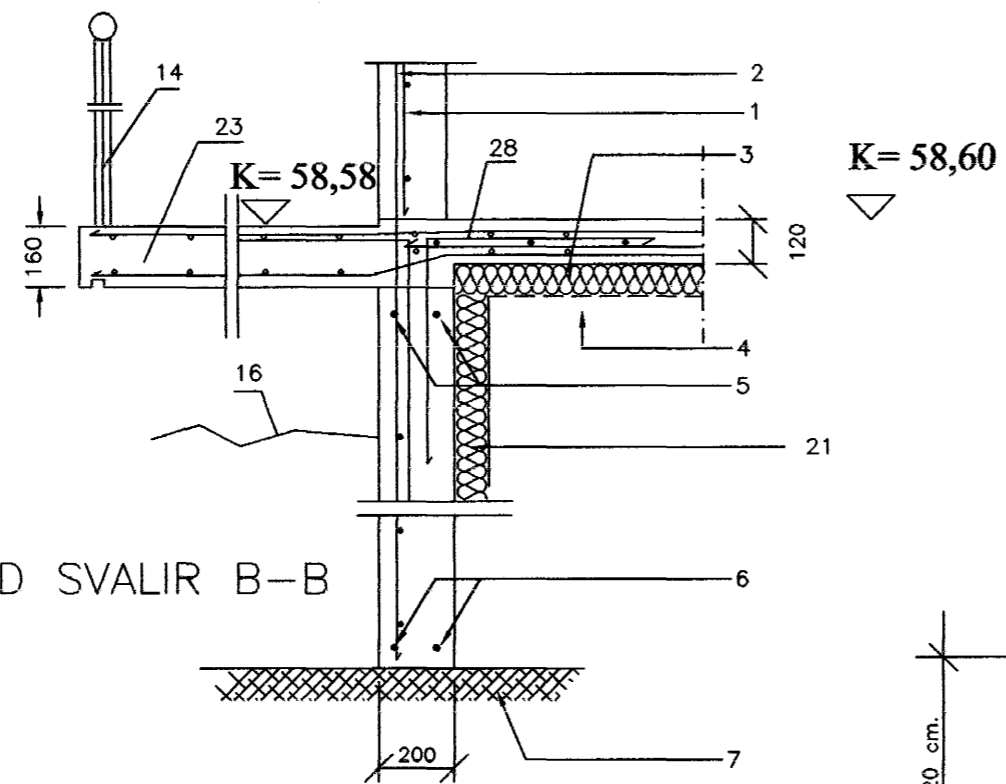


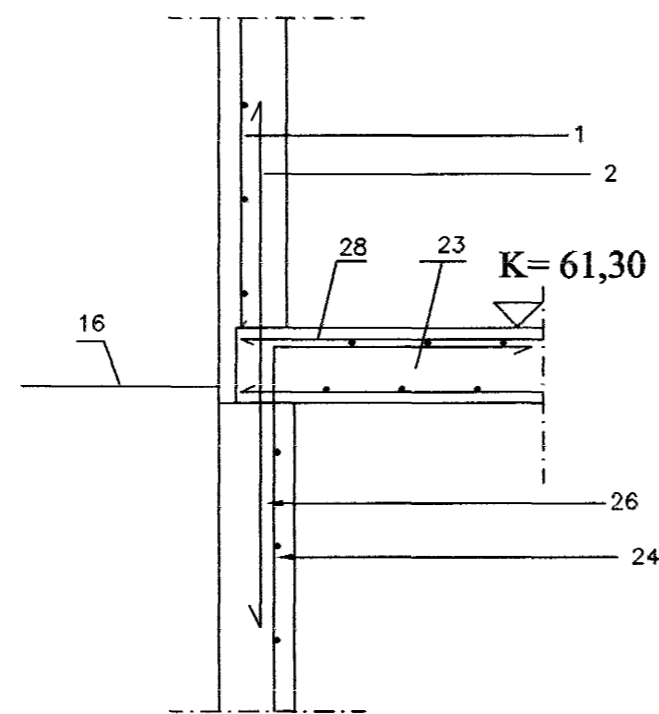
Þjöppuð  
frostörugg  
fylling

SNID E-E

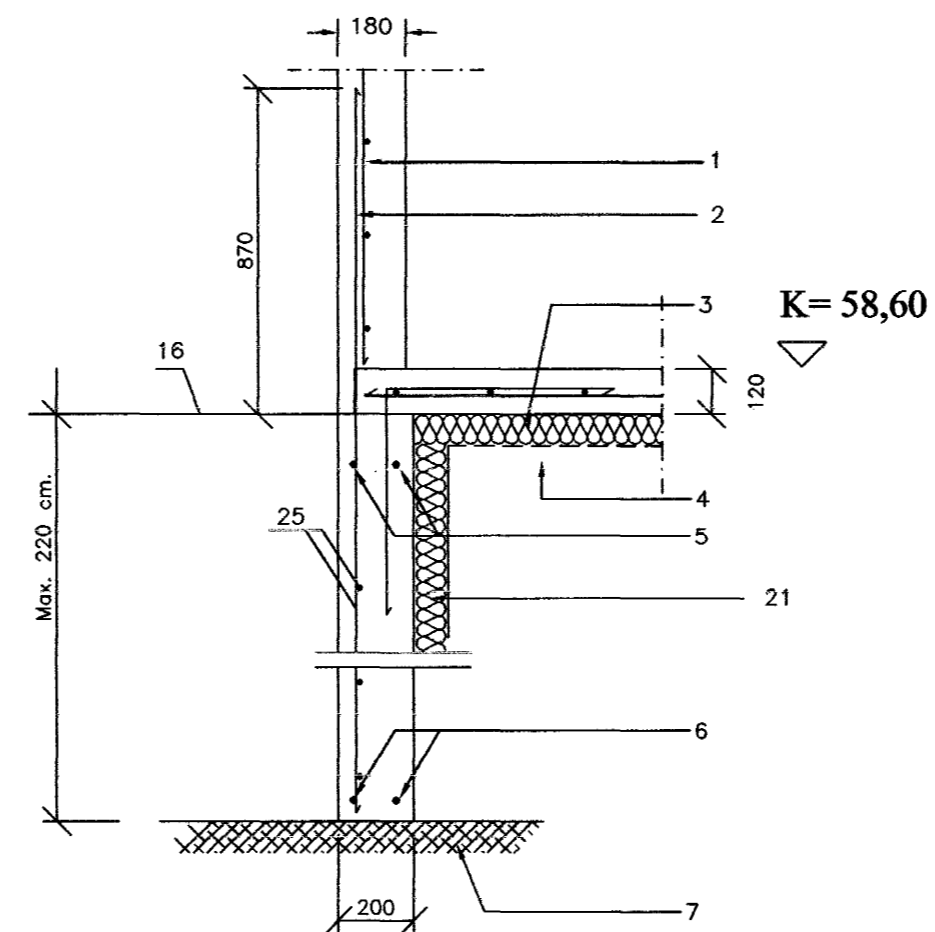


SNID SVALIR B-B

K=58,60

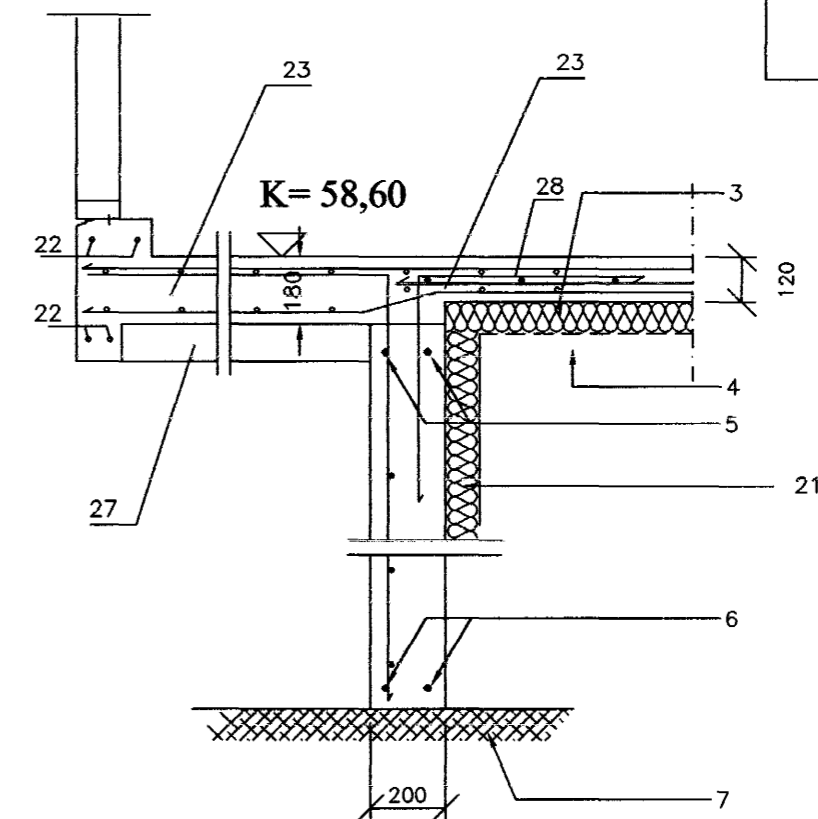


K=61,30



SNID ÚTVEGGUR B-B

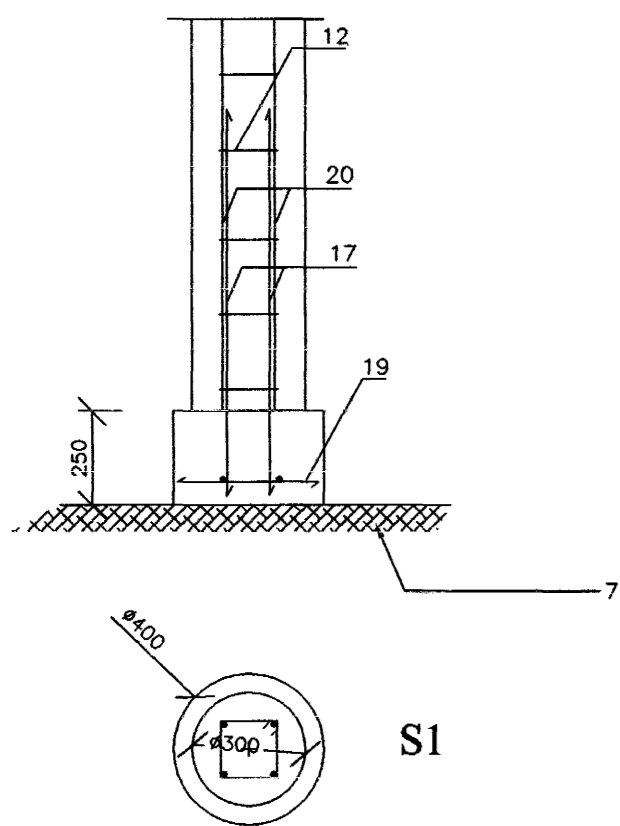
K=58,60



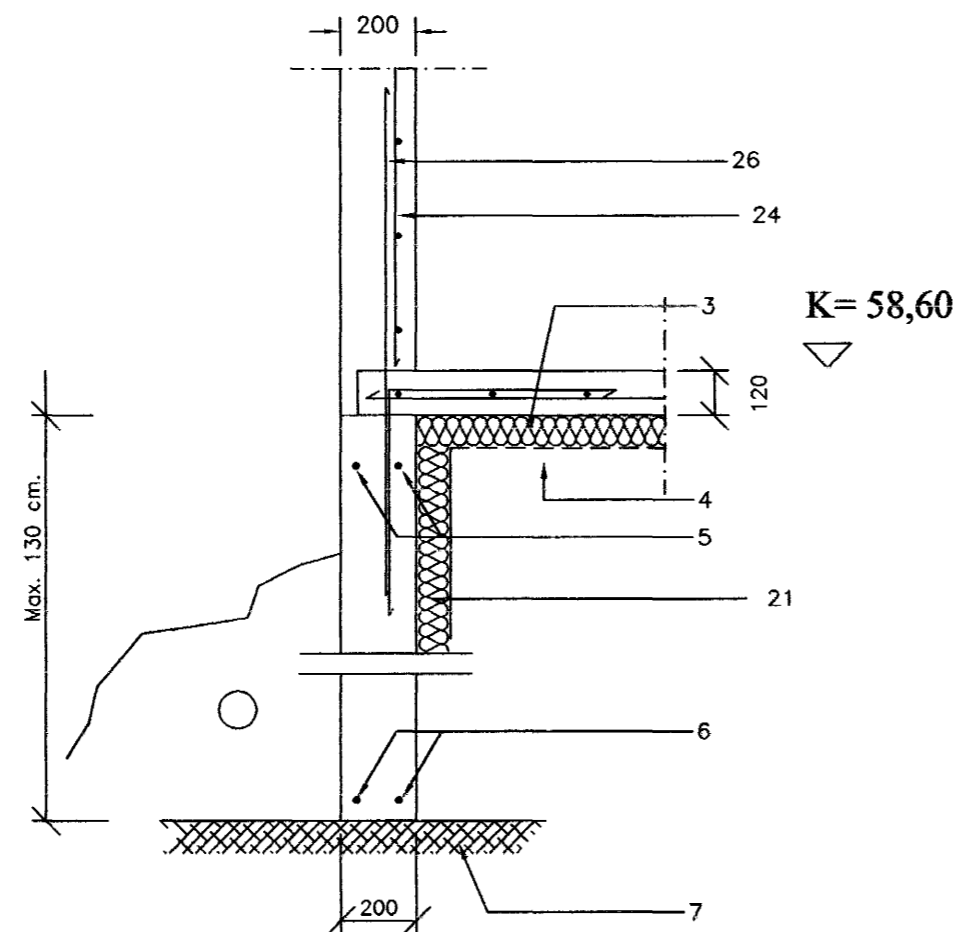
SNID ÚTVEGGUR C-C

Merkingar:

1. Járnþending útveggja K-10 c/c 20 lárétt og lóðrétt
2. Tengijárn K-10 c/c 20 L=170 cm.
3. 75 mm. frauðplast rúmþyngd 25 kg/ m3 eða sambærileg einangrun undir steyptri botnplötu
4. Þjöppuð grúsarfylling
5. 2 K-12 í efri brún sökkul útveggja allan úthring, vixllögð 70 cm um horn
6. 2 K-12 í neðri brún sökkul útveggja allan úthring, vixlbeygð um 70 cm um horn
7. Klöpp eða móhella
8. Járnþending steyptra innveggja K-10 c/c 20 lárétt og lóðrétt
9. Tengijárn K-10 c/c 25 L=150cm
10. 2 K-12 í efri brún sökkul innveggja
11. 2 K-12 í neðri brún sökkul innveggja
12. Lykkjur K-10 L=14x14 c/c 20
13. Járnþending steyptrar plötu á þjappaðri fyllingu K-10 c/c 25 í báðar áttir
14. Létt handrið hæð a.m.k. 100 cm.
15. K-12 c/c 20
16. Jarðvegsyfirborð
17. 4 K-12 lóðrétt
18. K-12 c/c 20
19. K-10 c/c 10 í botni súlu
20. 4 K-12 lóðrétt
21. Einangrun 50 cm niður með sökkul útveggjum 75 mm. frauðplast rúmþyngd 25 kg/ m3
22. 2 K-16
23. Sjá járnþendingu á grunnmynd steyptrar plötu
24. Járnþending útveggja sem liggja að jarðvegsfyllingu K-12 c/c 20 lárétt og lóðrétt í innri brún vegg
25. Járnþending K-10 c/c 20 í ytri brún sökkla
26. Tengijárn K-12 c/c 20 L=160 cm.
27. 100 mm. Einangrun
28. K-10 vinkilbeygt 60x60 cm. c/c 25 cm.

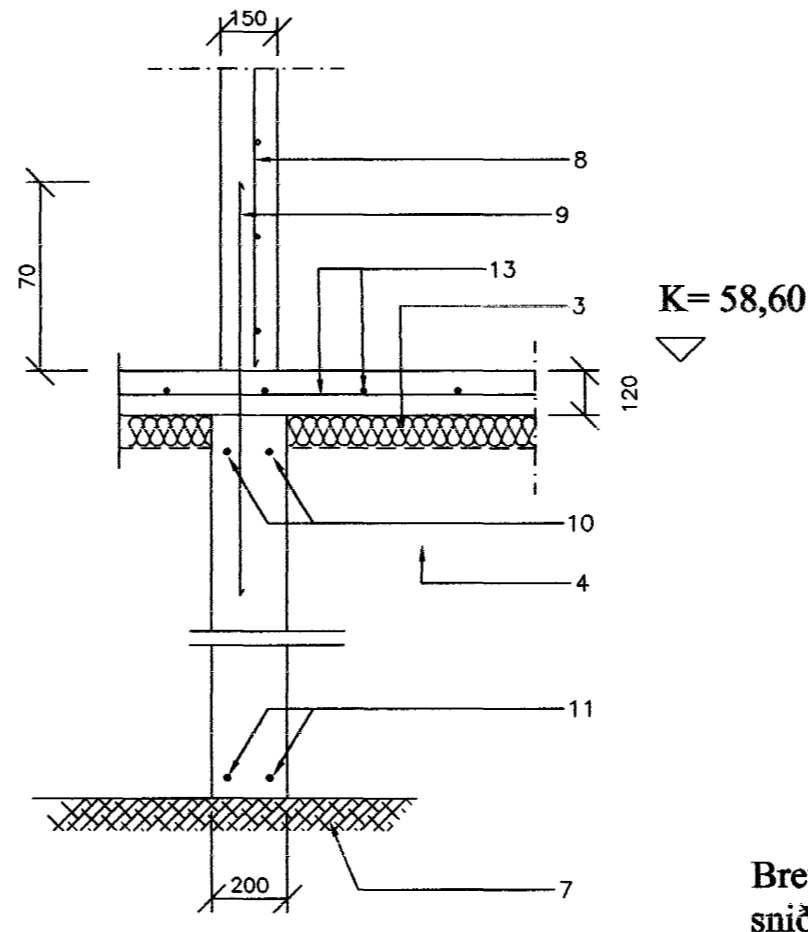


S1



SNID ÚTVEGGUR A-A

K=58,60



SNID D-D

K=58,60

Breytt 20.08.03.  
sníð B-B berandi svalir

KLUKKUBERG 34 HAFNARFIRÐI

SNIDMYNDR UNDIRSTÖÐUR.  
17.05.2003. MKV. 1 : 20.

Jóhannes Pétursson 010448-3959 S - 567-5107  
Sigurbur Sigurðsson 021146-2349 S - 566-6613

Byggingafultrúi Hafnarfjarðar  
Afgreitt þann

28 AUG. 2003

VG

**ABS** teiknistofa S - 699-8456 , 567-5107. Nr.SN1