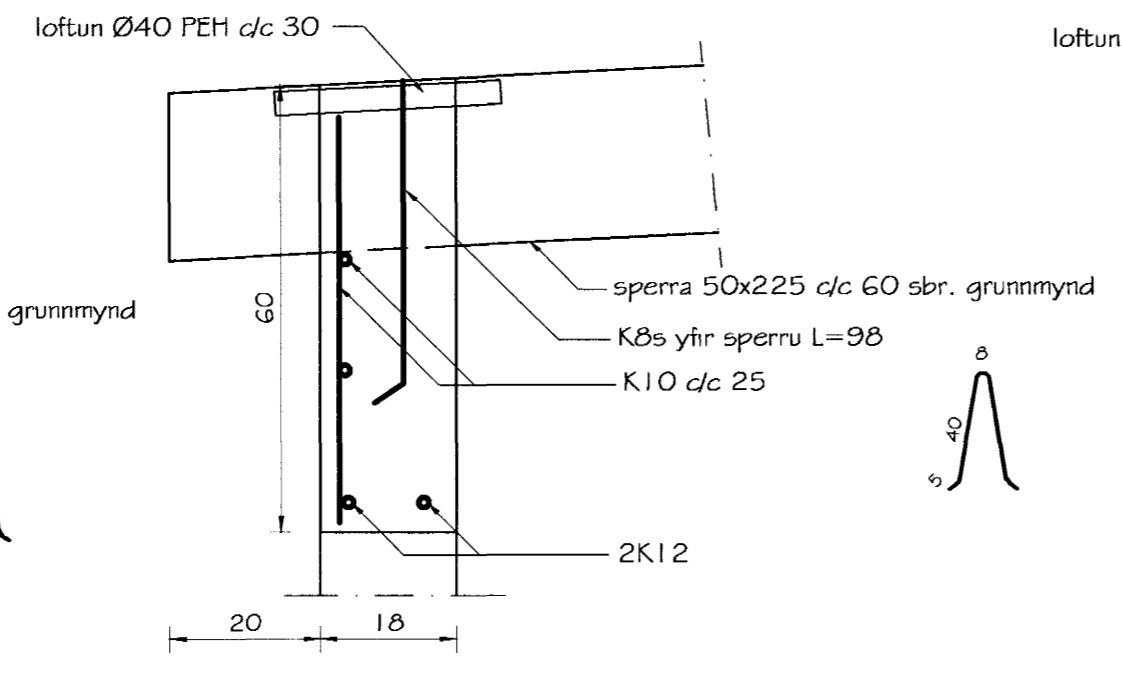
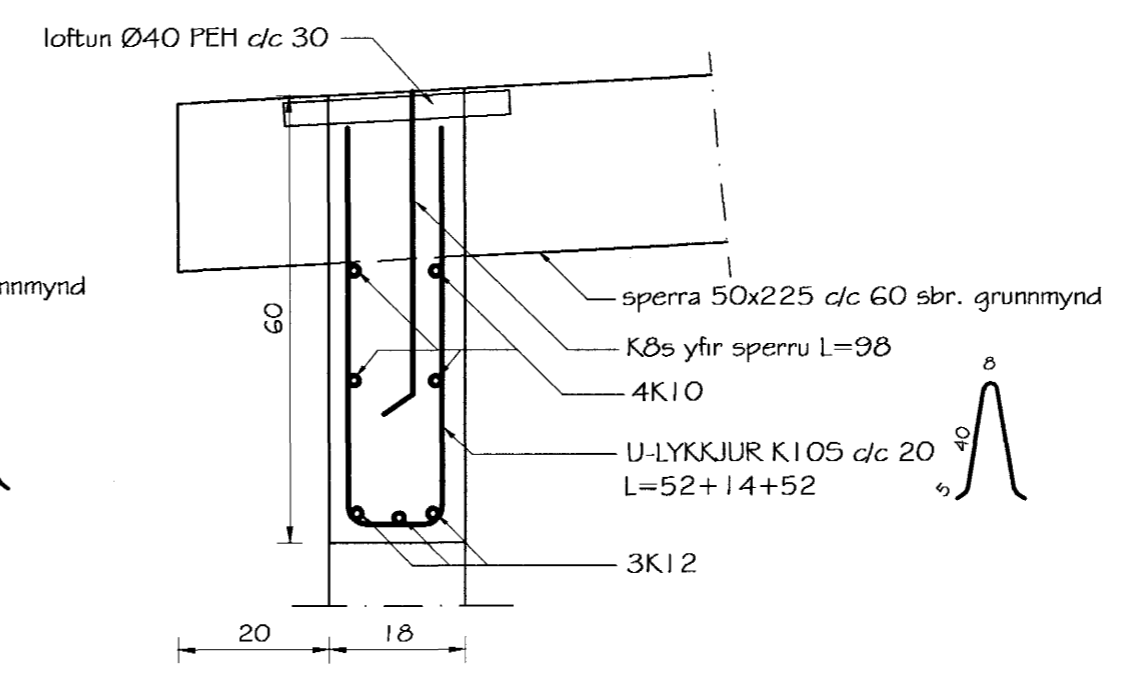


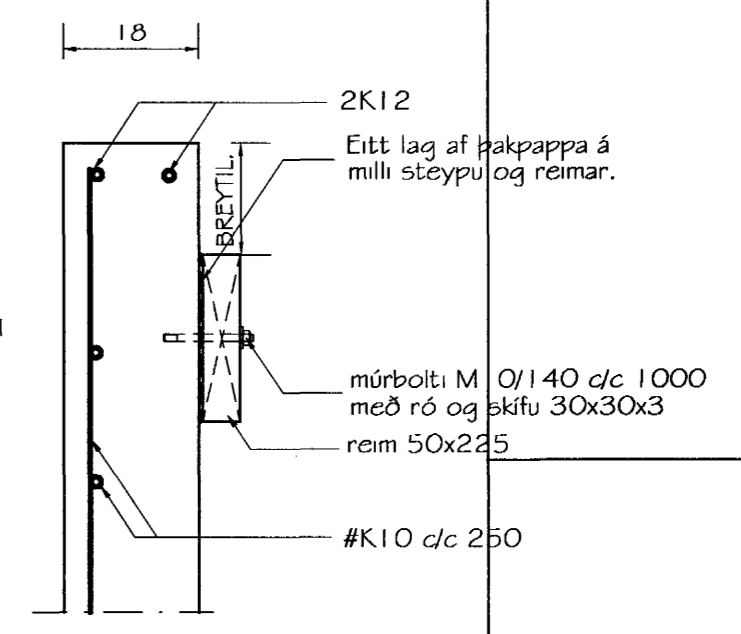
SNID 6-6
Mkv. 1:10



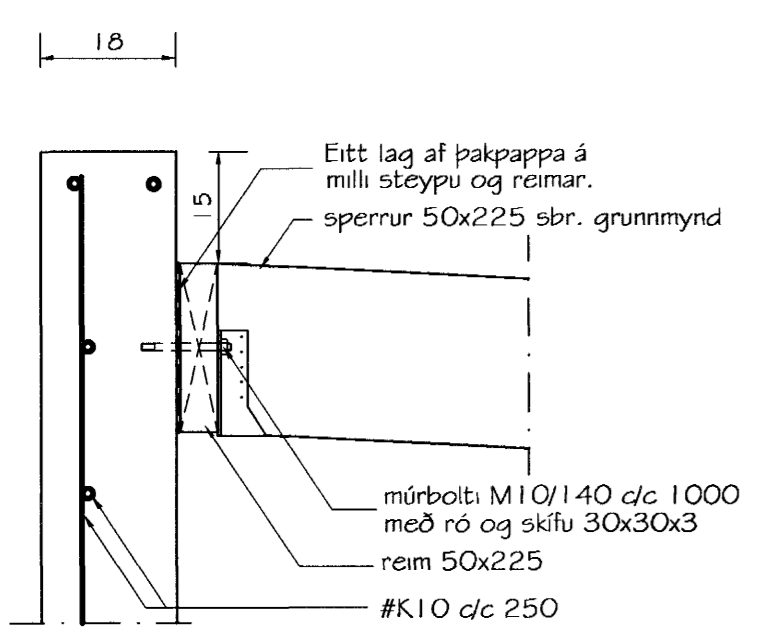
SNID 7-7
Mkv. 1:10



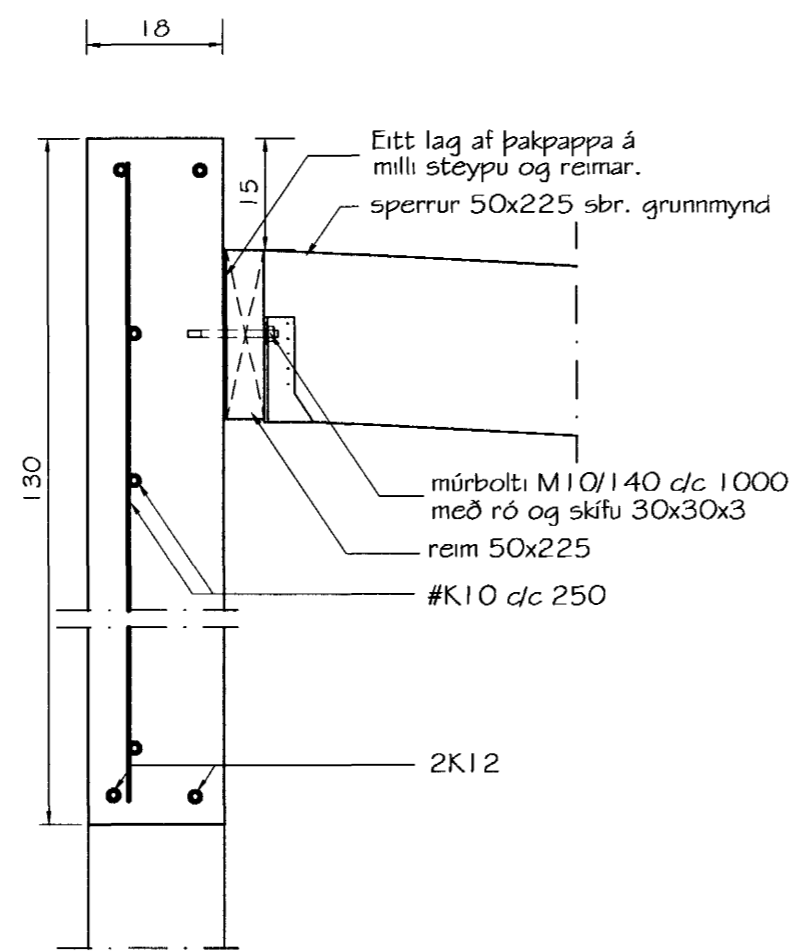
SNID 8-8
Mkv. 1:10



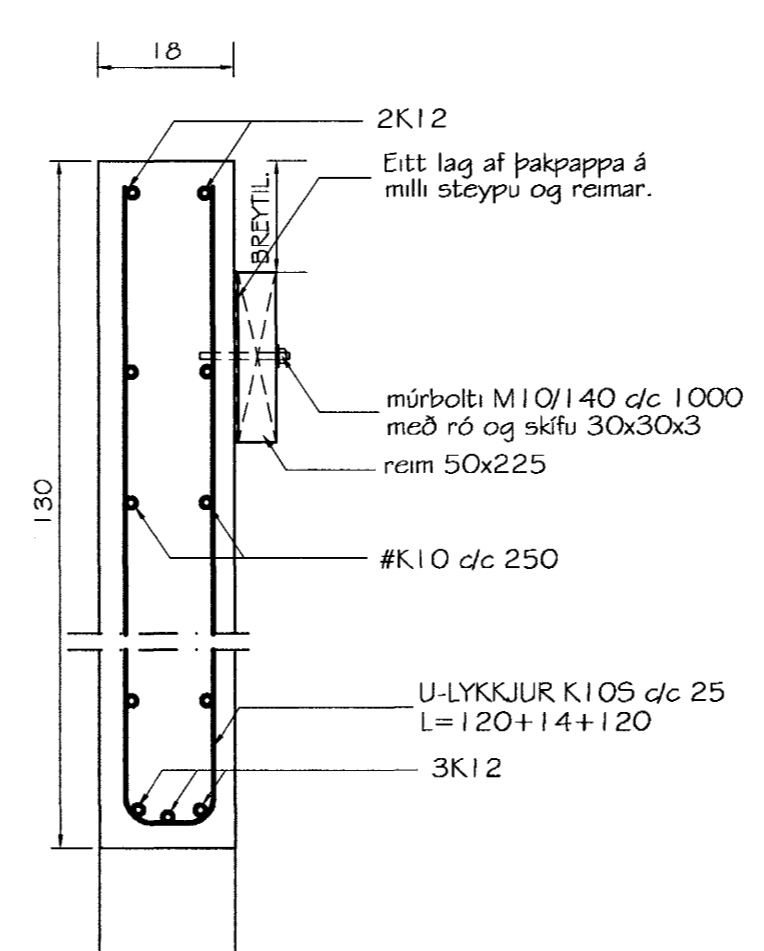
SNID 9-9
Mkv. 1:10



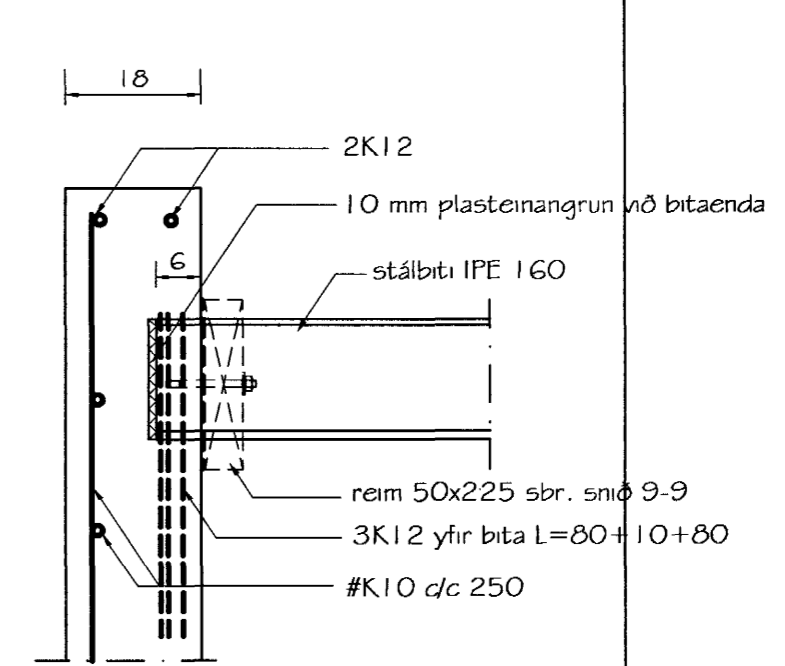
SNID 10-10
Mkv. 1:10



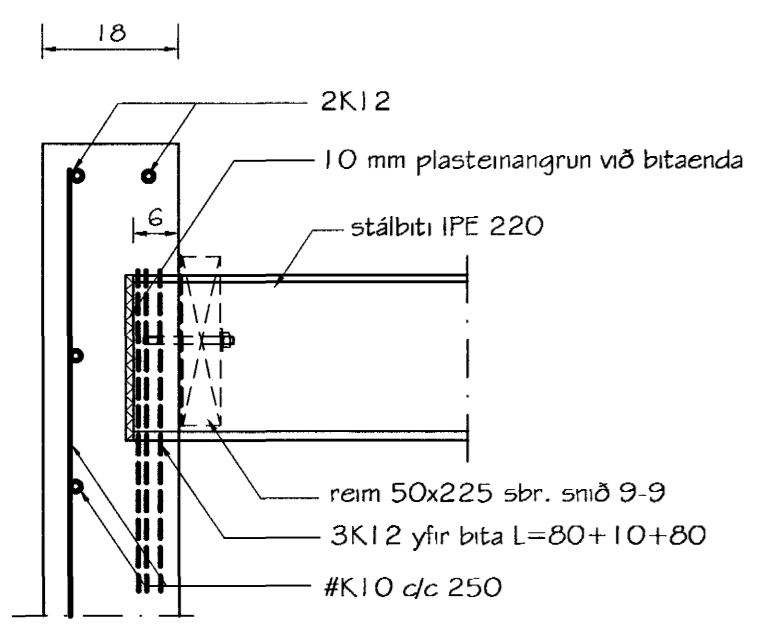
SNID 11-11
Mkv. 1:10



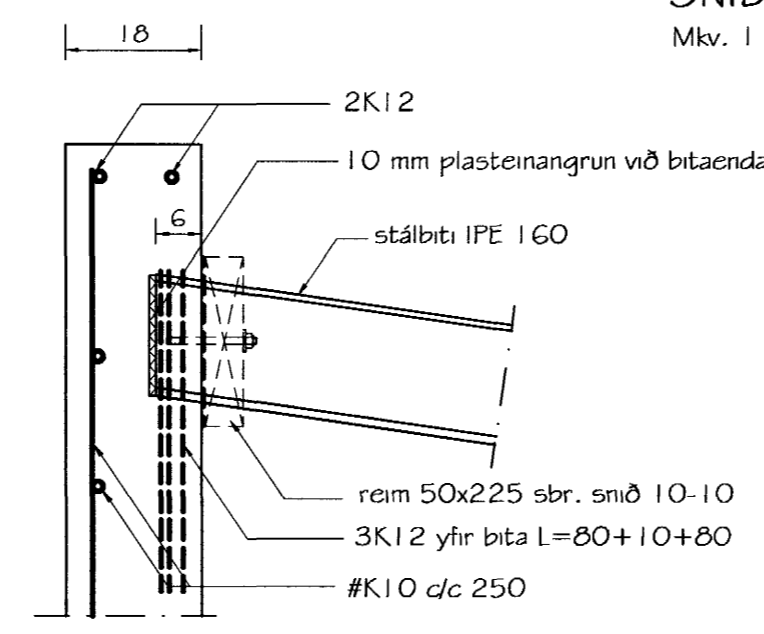
SNID 12-12
Mkv. 1:10



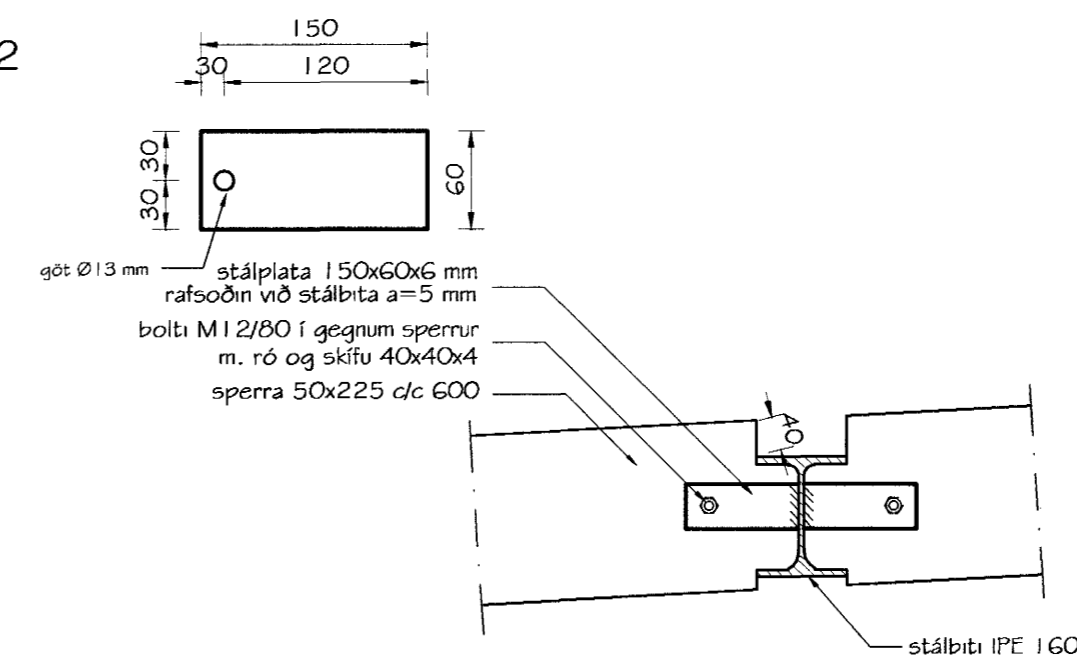
SNID 13-13
Mkv. 1:10



SNID 14-14
Mkv. 1:10



SNID 15-15
Mkv. 1:10



SNID 16-16
Mkv. 1:10

Br. nr.	Dags.	Af.	Breyting
(A)			
(B)			
(C)			
(D)			

**TEIKNISTOFAN
TORGID**
RÁÐGJÖF - HÖNNUN - EFTIRLIT

ARMÓLI 36, 108 REYKJAVÍK, Sími 568-8866, FAX 568-8878
Þorsteinn Friðþjófsón, Magnús Þ. Guðmundsson,
byggingateknifræðingur innanhússarkitekt.
Kt. 211055-5299 Kt. 240654-5559

**BURKNAVELLIR 11
HAFNARFJÖRÐUR**

Teikningarheiti: SNID | BURÐARVIRKI

Dags. 23.05.2003. Kvarði 1:10
Hannað þF Teiknað þF Samþ. *[Signature]*
Verknr. 02-811 Teikn.nr. 604 Breyt.nr.

Byggingafulltrúi Hafnarfjarðar
Afgreitt þann
26 AUG. 2003
[Signature]