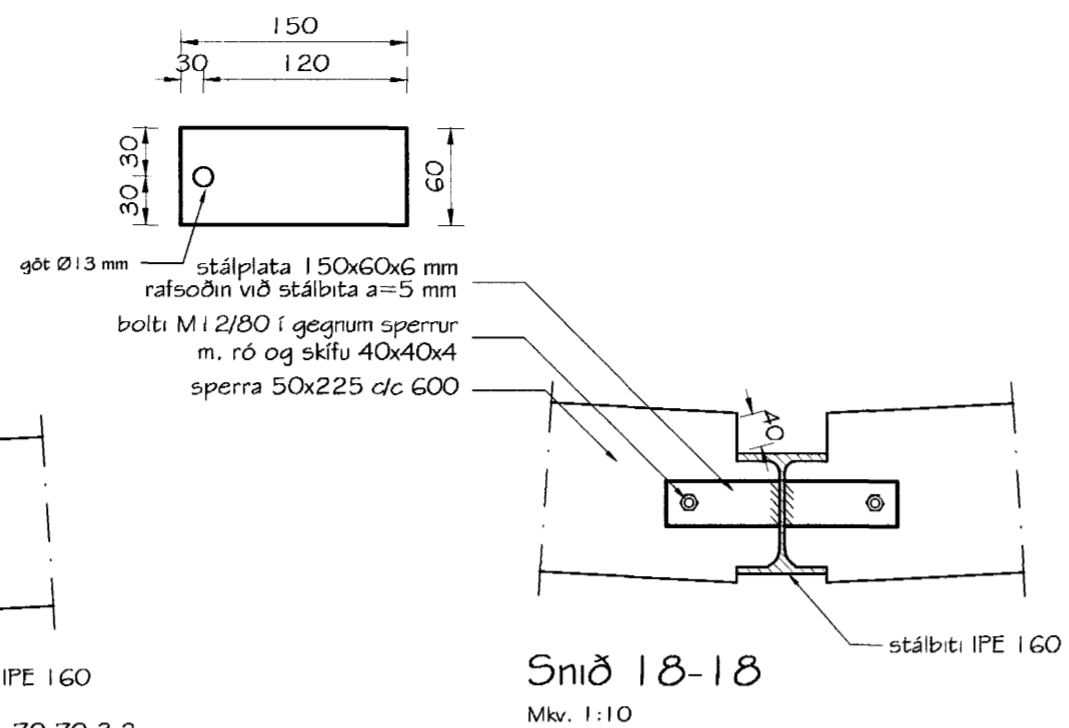
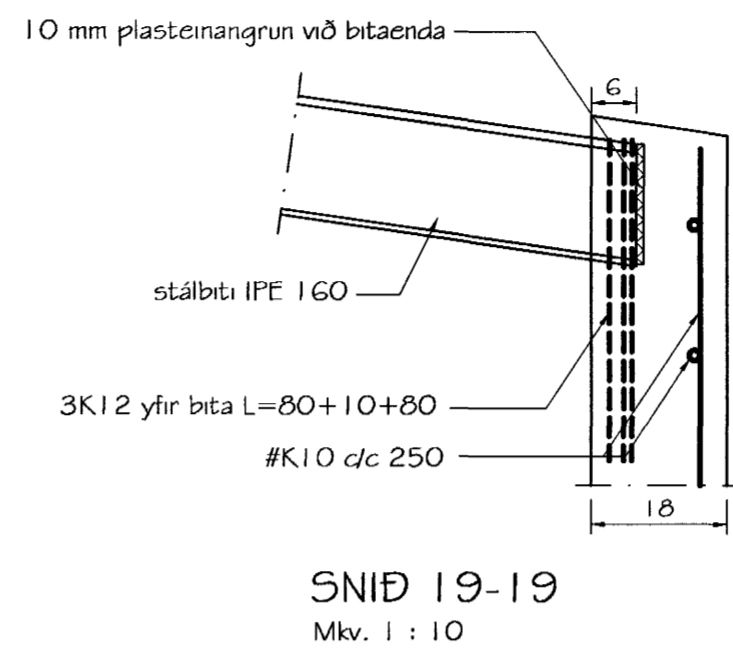


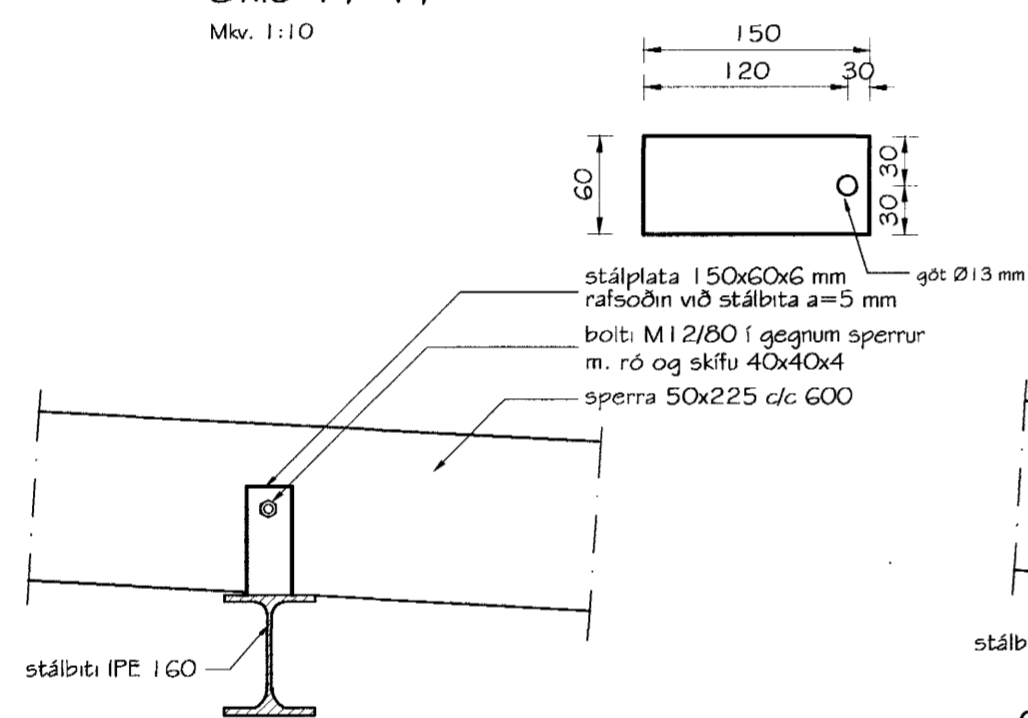
Snið 17-17
 Mkv. 1:10



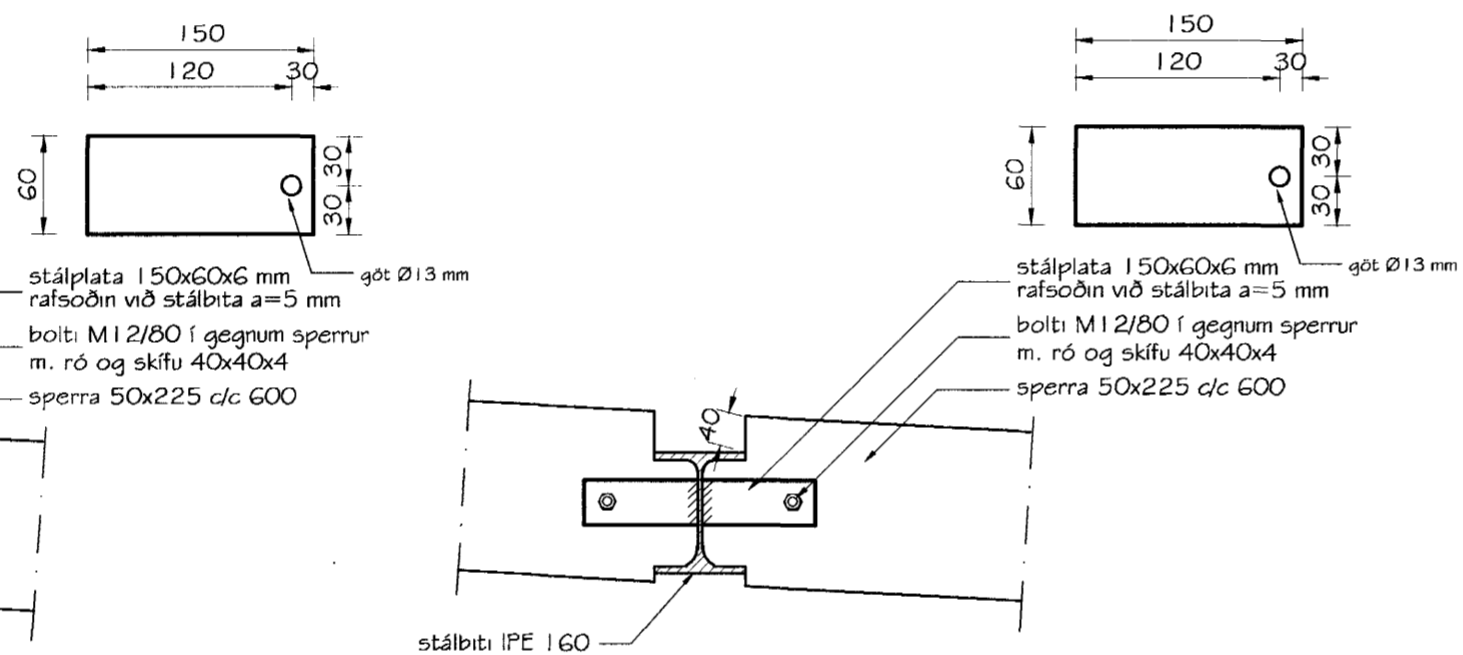
Snið 18-18
 Mkv. 1:10



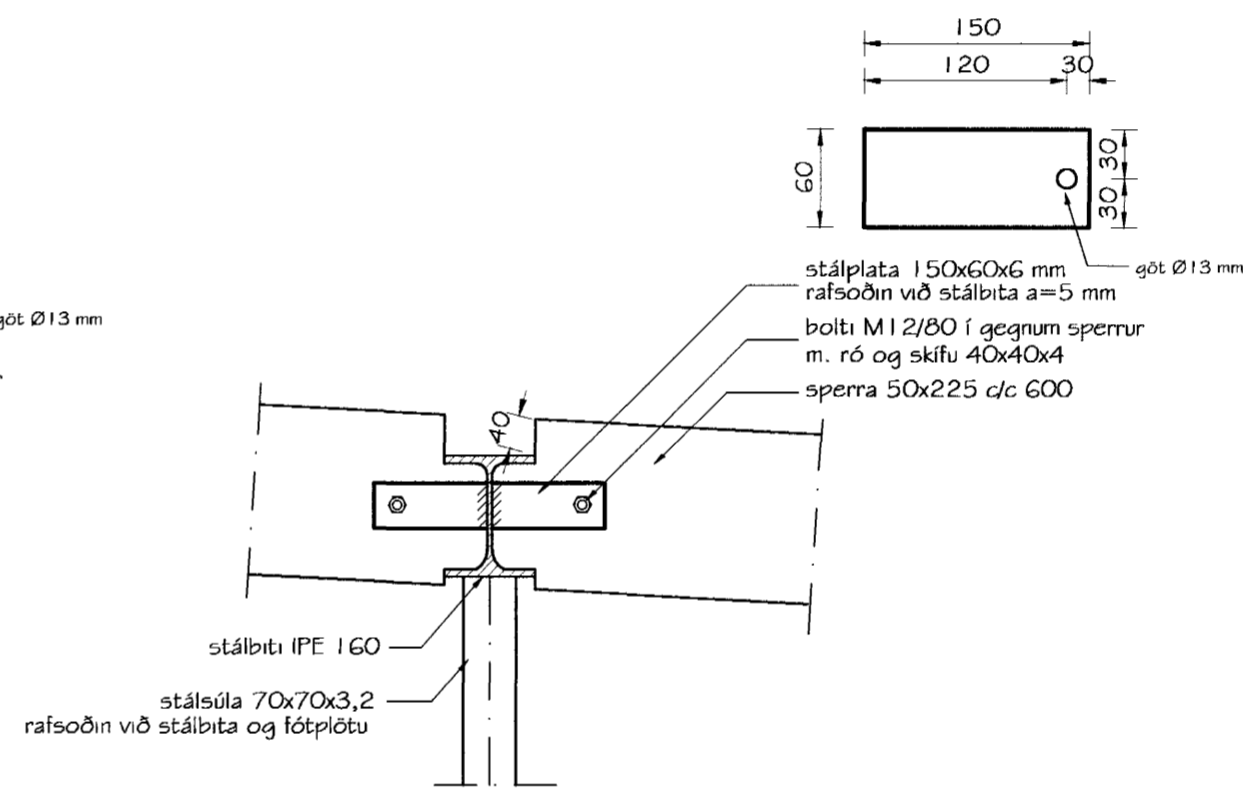
Snið 19-19
 Mkv. 1:10



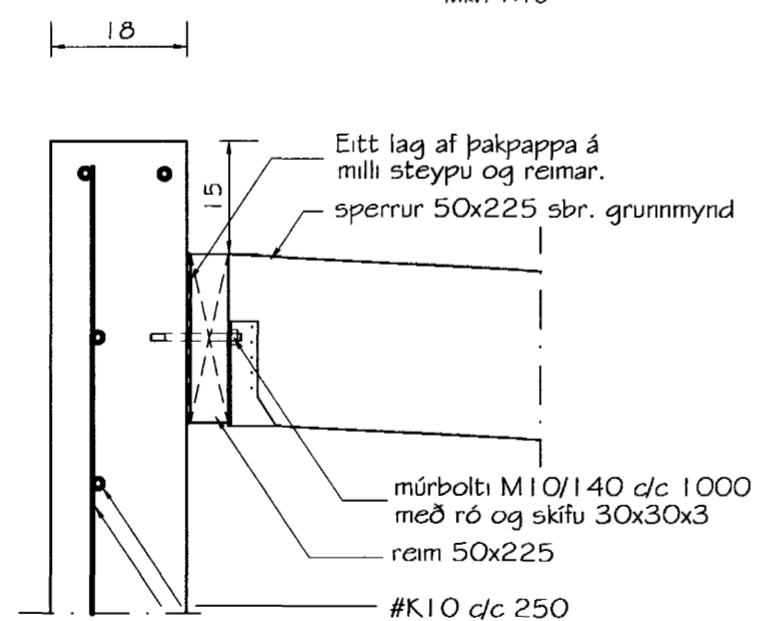
Snið 20-20
 Mkv. 1:10



Snið 22-22
 Mkv. 1:10



Snið 23-23
 Mkv. 1:10



Snið 10-10
 Mkv. 1:10

Br. nr.	Dags.	Af.	Breyting
(A)			
(B)			
(C)			
(D)			

TEIKNISTOFAN
TORGID
 RÁÐGJÖF - HÖNNUN - EFTIRLIT

ARMÚLI 36, 108 REYKJAVÍK, SÍMI 568-8866, FAX 568-8878
 Þorsteinn Friðbjólfsson, Magnús Þ. Guðmundsson,
 byggingateknifræðingur, innanhússarkitekt.
 Kt. 211055-5299 Kt. 240654-5559

BURKNAVELLIR 11
HAFNARFJÖRDUR

Teikningarheiti: Snið I BURDARVIRKI

Dags. 23.05.2003. Kvarði 1:10

Hannað þF Teiknað þF Samþ. *Þorsteinn*

Verknr. 02-811 Teikn.nr. 605 Breyt.nr.

Byggingafultrúi Hafnarfjarðar
 Afgreitt þann
 26 AUG. 2003
 VG