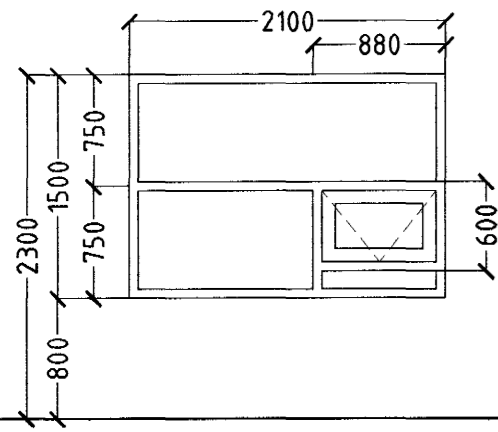


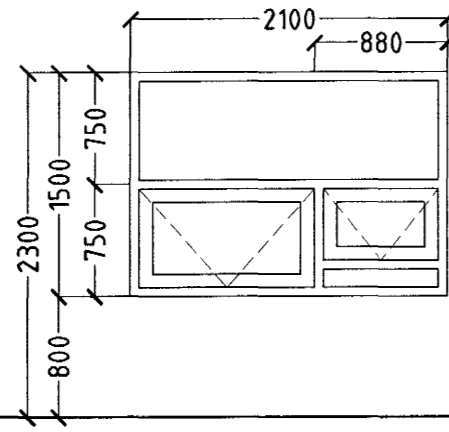
BLÓMVELLIR 13 HAFNARFIRÐI.

G10.



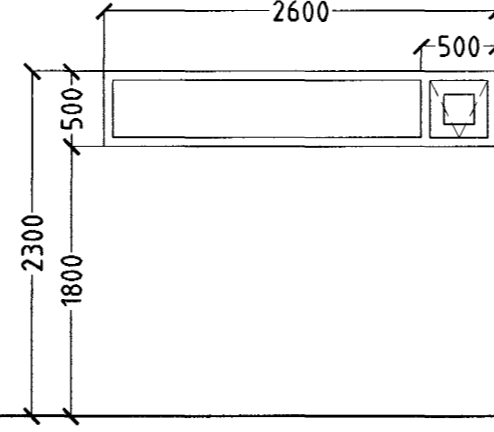
3 STK. HERB./HJÓN/FJÖLSK.
BJÖRGUNAROP Í HERB.

G11.



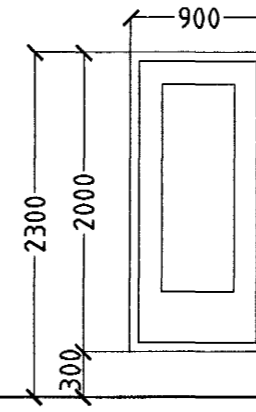
1 STK. HERB.
BJÖRGUNAROP.

G12.



1 STK. BAÐ.

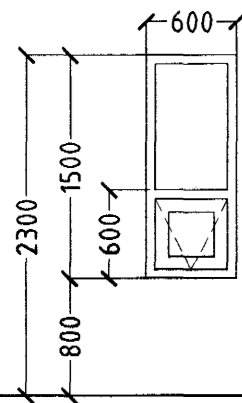
H6.



1 STK. HJÓN.
HURÐ OPNAST HÆGRI ÚT.

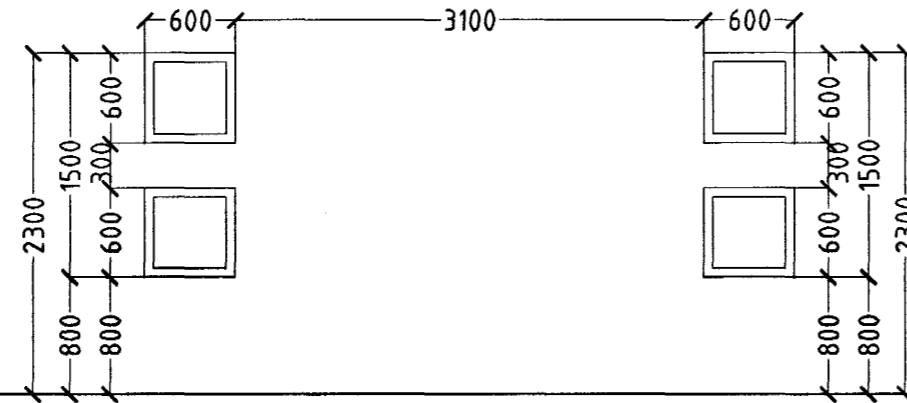
H=25,15

G13.



4 STK. ÞVOTTUR/FJÖLSK/HJÓN.

G14.



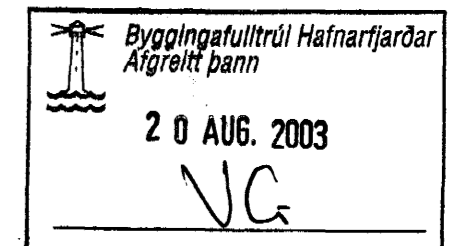
4 STK. HERB.

H=25,15

GLUGGAR OG HURÐIR 2. HÆÐ 14 STK.

GLUGGAR OG HURÐIR 2. HÆÐ 14 STK.
GLUGGAR OG HURÐIR 1. HÆÐ OG HLUTI 2. HÆÐ. 27 STK.
HEILDARFJÖLDI GLUGGA OG HURÐA. 41 STK.

ATH!
ÖLL MÁL ATHUGIST OG MÆLIST Á STAÐNUM
ÁÐUR EN SMÍÐI HEFST.



BLÓMVELLIR 13 HAFNARFIRÐI.

Sigurður Þorvarðarson byggingafræðingur bfi.
Teiknistofan Strandgötu 11 220 Hafnarfirði.
Sími: 5651510. Netfang: teiknistofan@islandia.is
STH. teiknistofan ehf. kt. 510298-2769. Kt. aðalhönnuðar: 141250-4189.

Skýringar:	Séruppdráttur.
Teikning:	Gluggar og hurðir 2 hæð.
Mælikvarði:	1:50.
Undirskrift:	<i>VG</i>
Blað nr: 8 af 8.	Dagsetning: 19 nóvember 2002.
Breytt:	