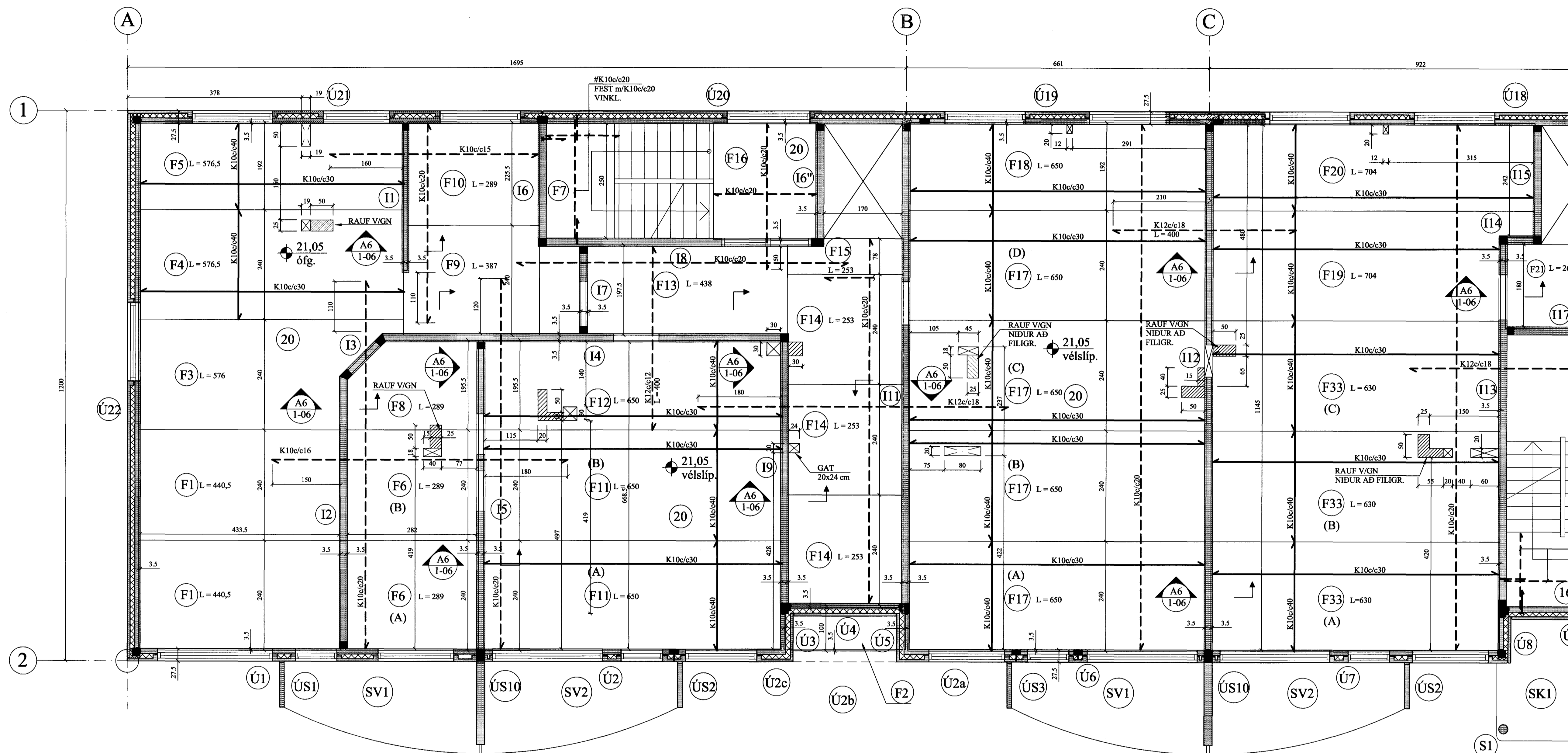


PLATA YFIR 1. HÆÐ, GRUNNMYND. 1:50



FRAMHALD, SJÁ TEIKN. NR. 1-06

ÁLAG:  
ÍBÚÐIR:

PLATA 500 KG/M<sup>2</sup>  
LÉTTIR VEGGIR 100 — —

NOTÁLAG 150 — —

STIGAR OG GANGAR:

PLATA 450 KG/M<sup>2</sup>

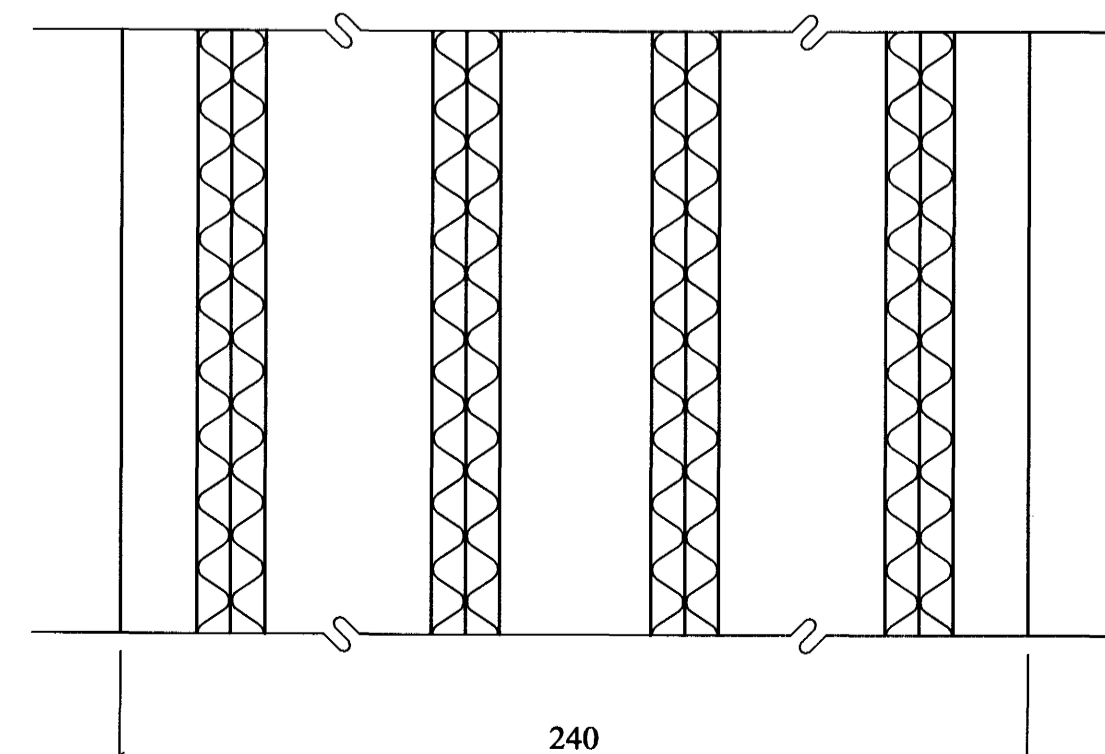
NOTÁLAG 300 — —

SVALIR:

PLATA 400 KG/M<sup>2</sup>

NOTÁLAG 400 — —

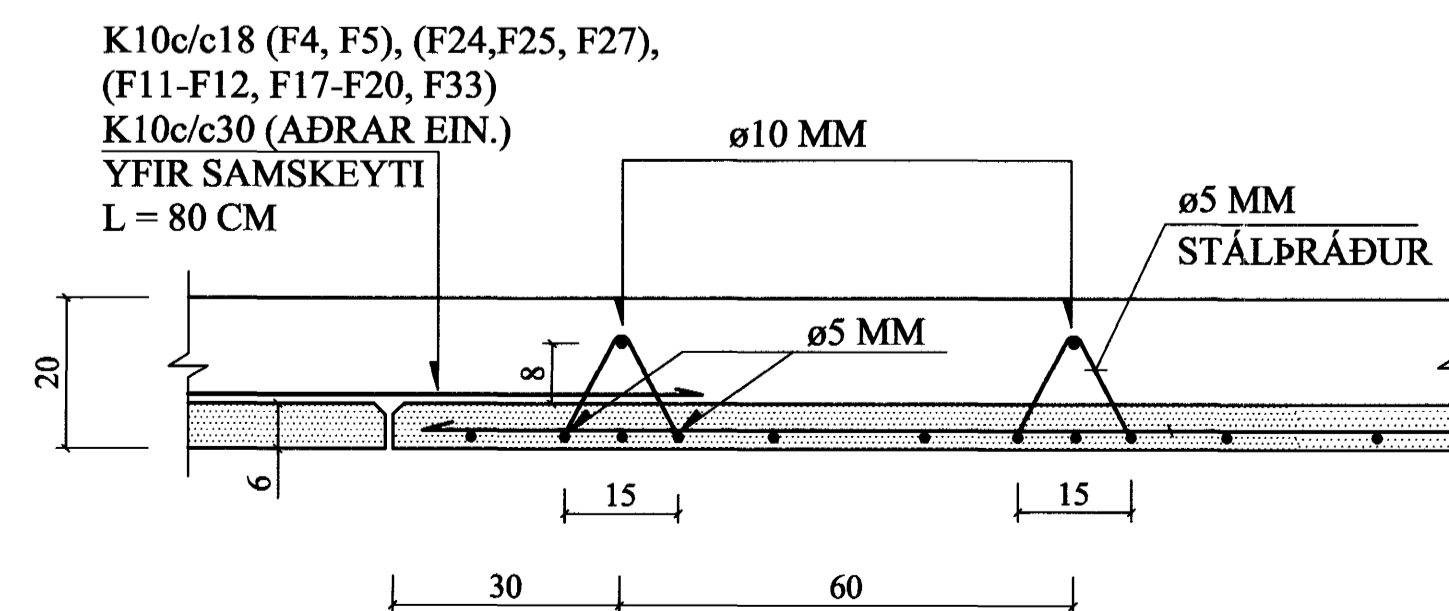
1:20



JÁRNUN FILIGRANPLATNA.

SAMA GILDIR FYRIR PLÖTUR MEÐ  
ADRA BREIDD EN 240 CM.

1:10



K10c/c18 (F4, F5), (F24,F25, F27),  
(F11-F12, F17-F20, F33)  
K10c/c30 (ADRAR EIN.)  
YFIR SAMSKYFTI  
L = 80 CM

SKÝRINGAR FYRIR FILIGRANPLÖTUEIN.:

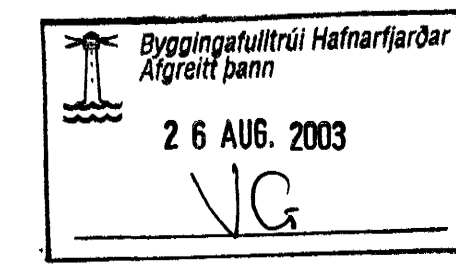
Í BOTN FILIGRANEINGA SKAL LEGGJA K189 BENDINET.  
JÁRNBENDING SÚ, SEM NAUÐSYNLEG ER, UMFRAM ÞÁ  
BENDINGU ER SÝND Á GRUNNMYND.

ÞYKKT PLÖTUEINGA SKAL VERA 6 cm.  
HULA Á JÁRNUM = 2 cm

ÞÉTTLEIKI SKERTENGIJÁRNA SKAL VERA ÞAÐ MIKILL AÐ  
FULLKOMIN SAMVERKUN VIÐ ÁSTEYPULAG SÉ TRYGGÐ.

← TAKNAR STEFNU NEDSTU JÁRNBENDINGAR.

STEPUGÆÐI: S - 250  
SJÁ ANNARS SKÝRINGAR TEIKN. NR. 1-01



C	30.07.'03	ÁLAG	Jón Kr.
B	21.07.'03	GÖT, RAUFAR.	Jón Kr.
A	16.06.'03	GÖT, JÁRNBENDING, SKÝRINGAR.	Jón Kr.

TILVÍSANIR:  
SKÝRINGAR..... SJÁ TEIKN. NR. 1-01

Samb. *Jón Kristjánsson*

ATH.:  
HEILDREGIN JÁRN Í NEDRI BRÚN  
ERU JÁRN Í FÍLIGRANEINGUM  
TIL VIÐBÓTAR K189 BENDINETI.

Reikn.	Jón Kr.	MARS '03	Útgefið:	06.04.2003
Teikn.	JSS/RMJ	MARS '03	Kvarði:	1:50
Ath.				1:20, 1:10

BERJAVELLIR 6, Hafnarf. Nr. 1-05

Verkhluði  
PLATA YFIR 1. HÆÐ,  
GRUNNMYND.

Jón Kristjánsson  
Byggingarverkefningar  
P/VFI  
Hverfisgata 76  
101 Reykjavík  
Sími: 551-9820 Gsm: 863-2154  
Kí: 210754-4829  
Netfang: jkris@samnet.is  
http://www.vfk.is