

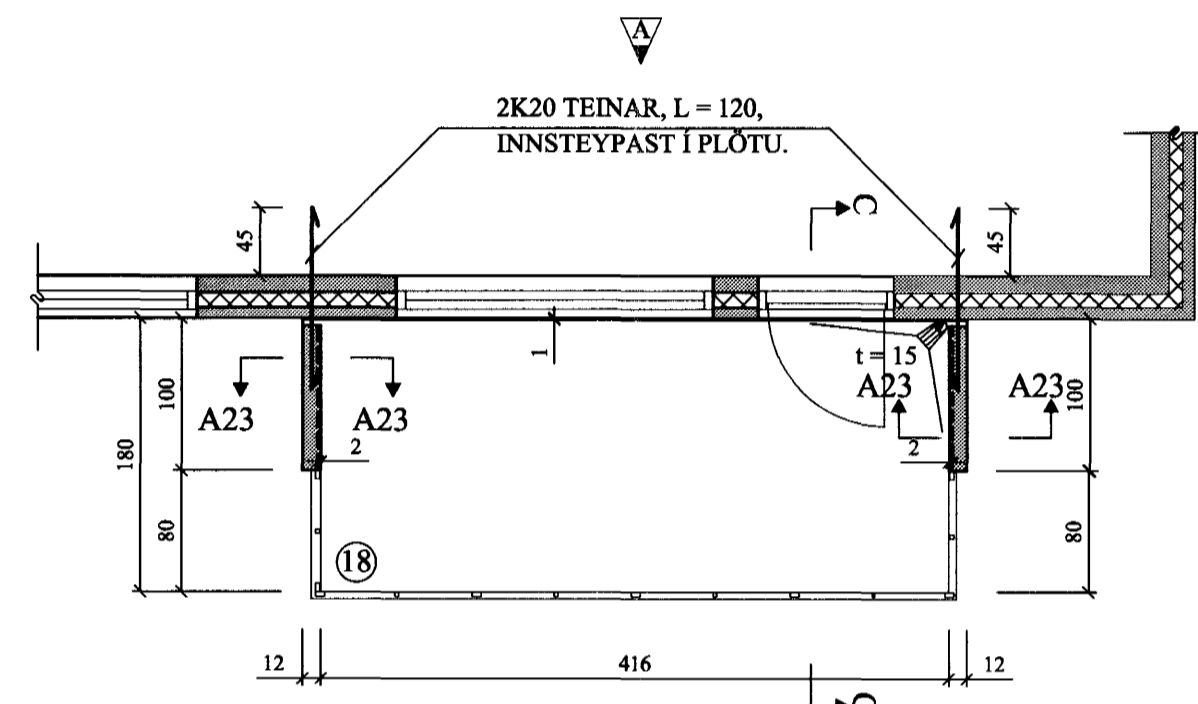
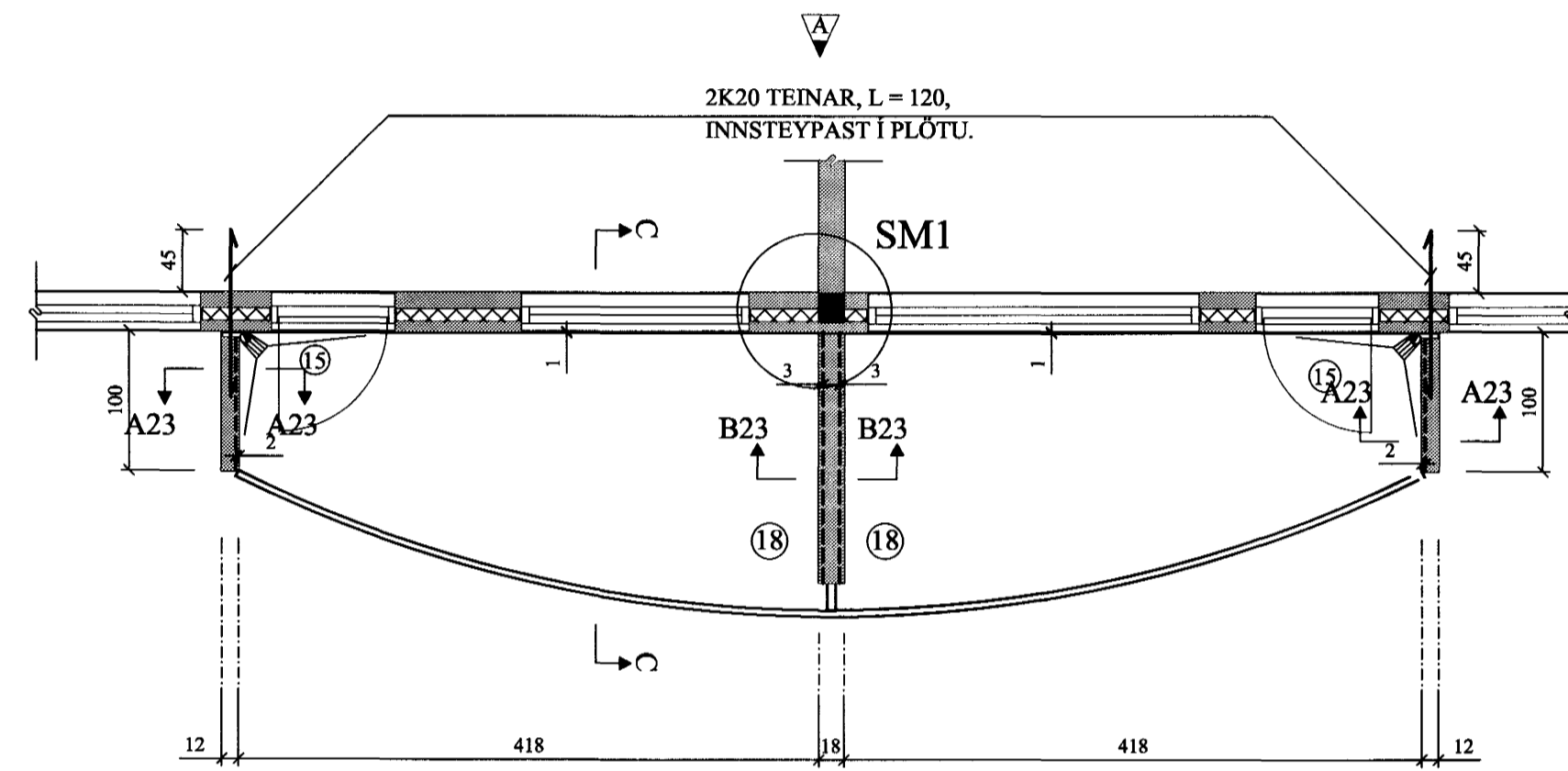
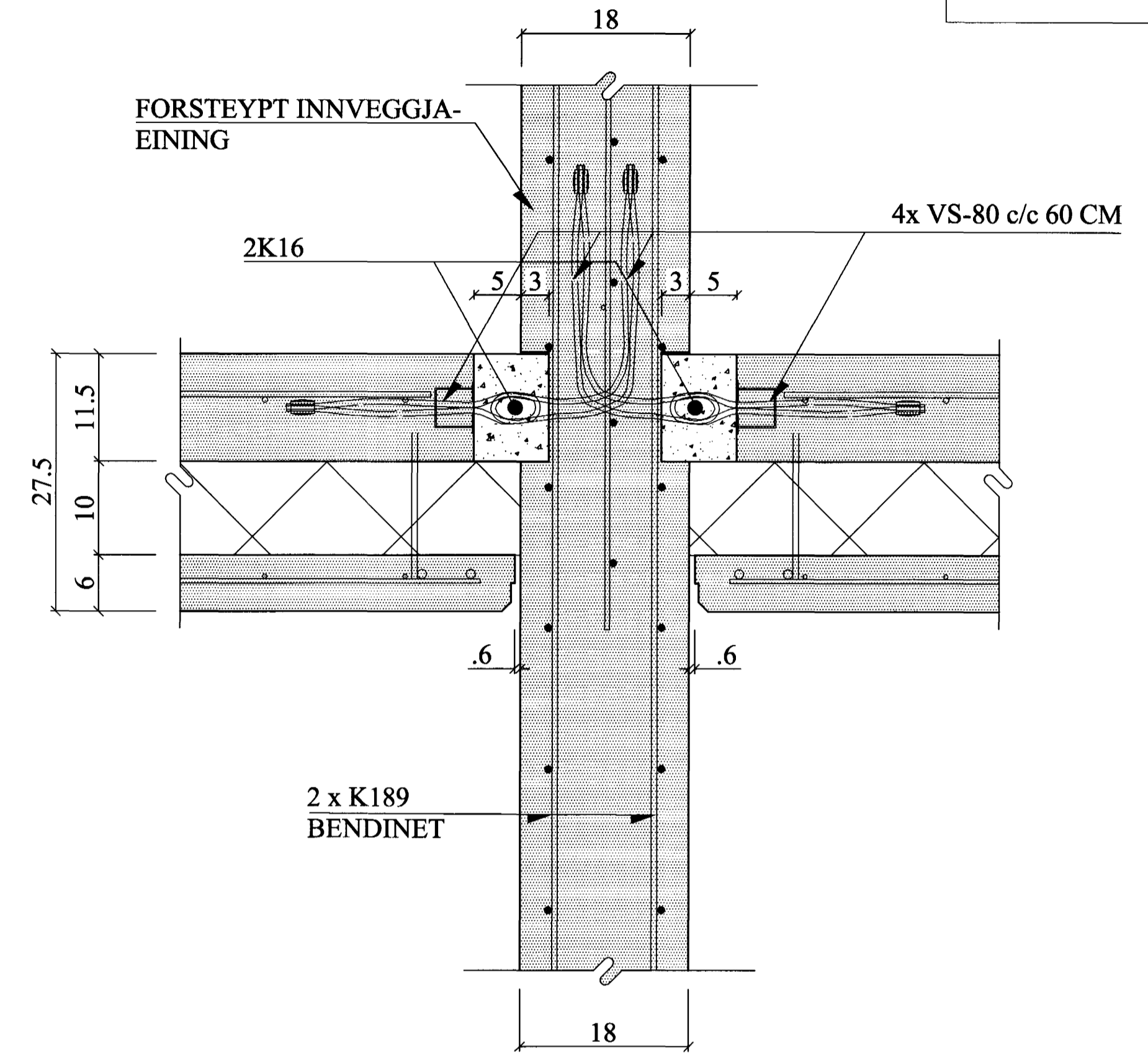
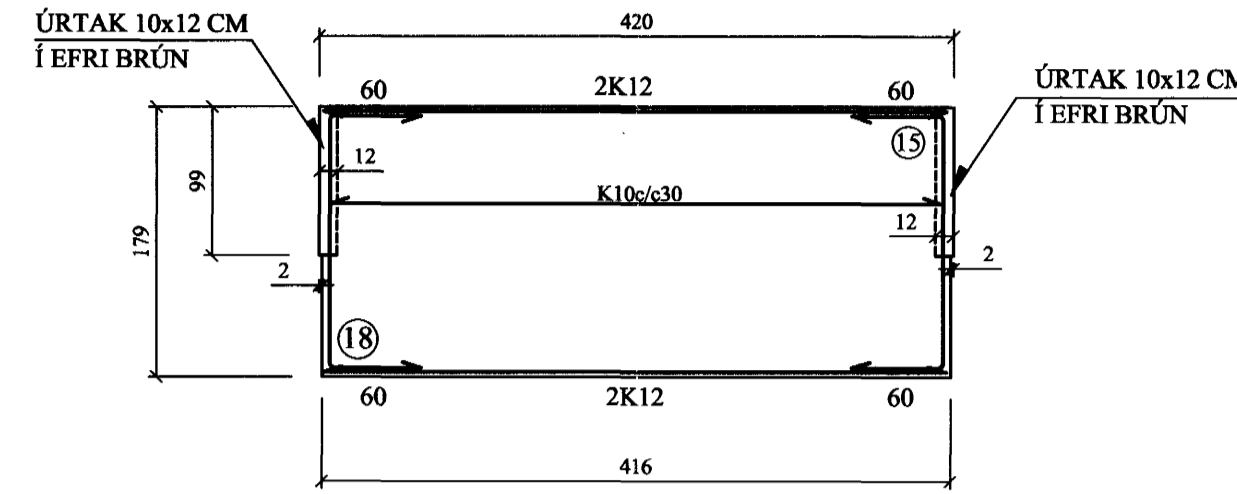
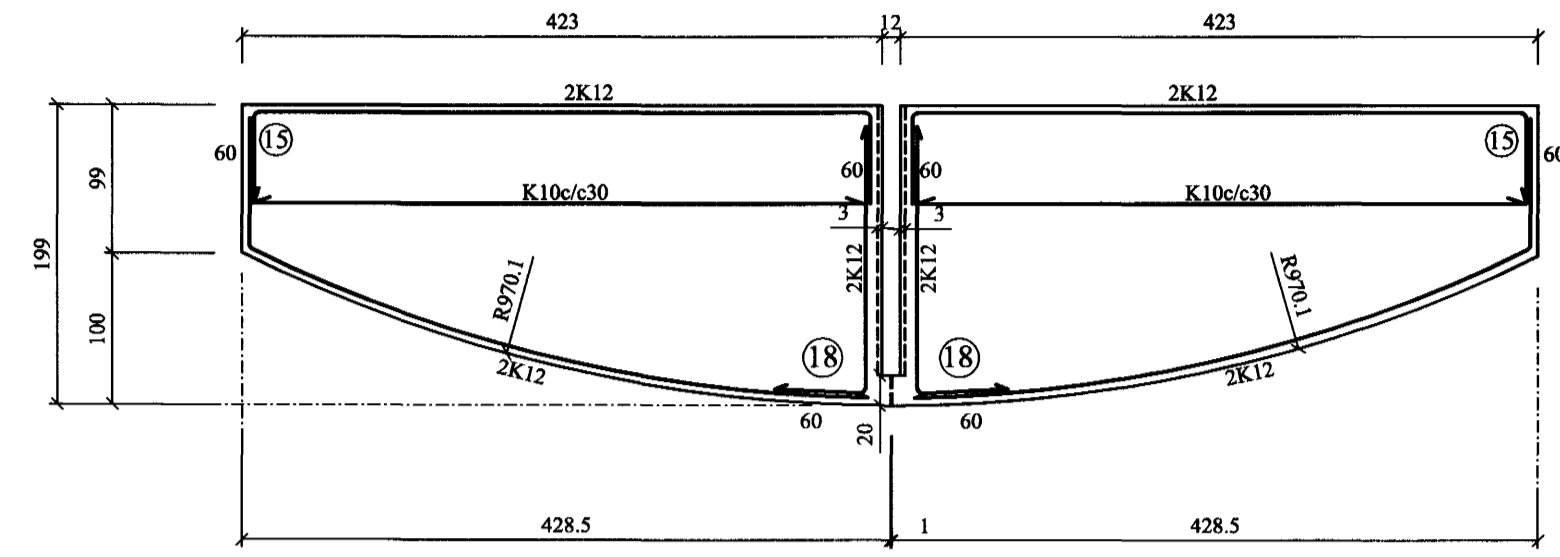
SVALAEININGAR. 1:50

SV1
8 stk.

SV2
8 stk.

SV3
8 stk.

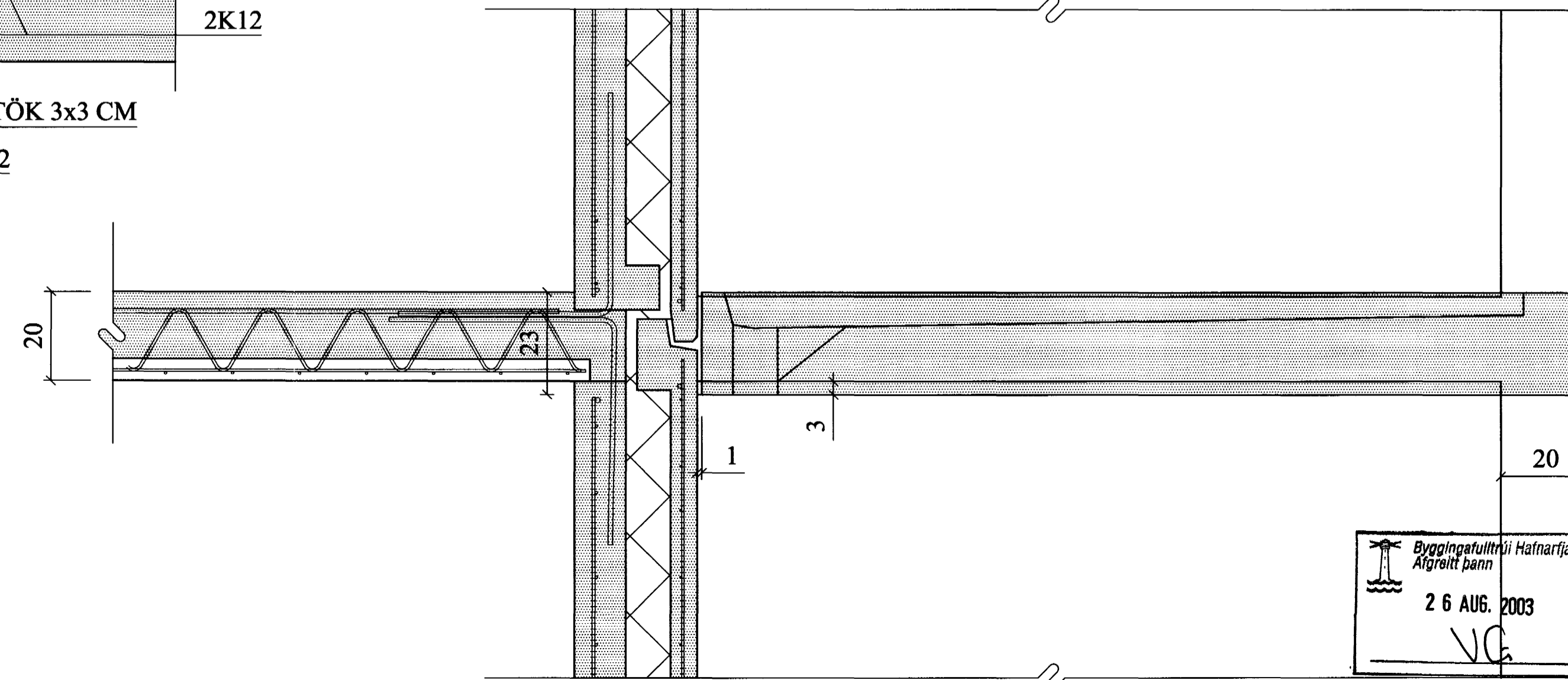
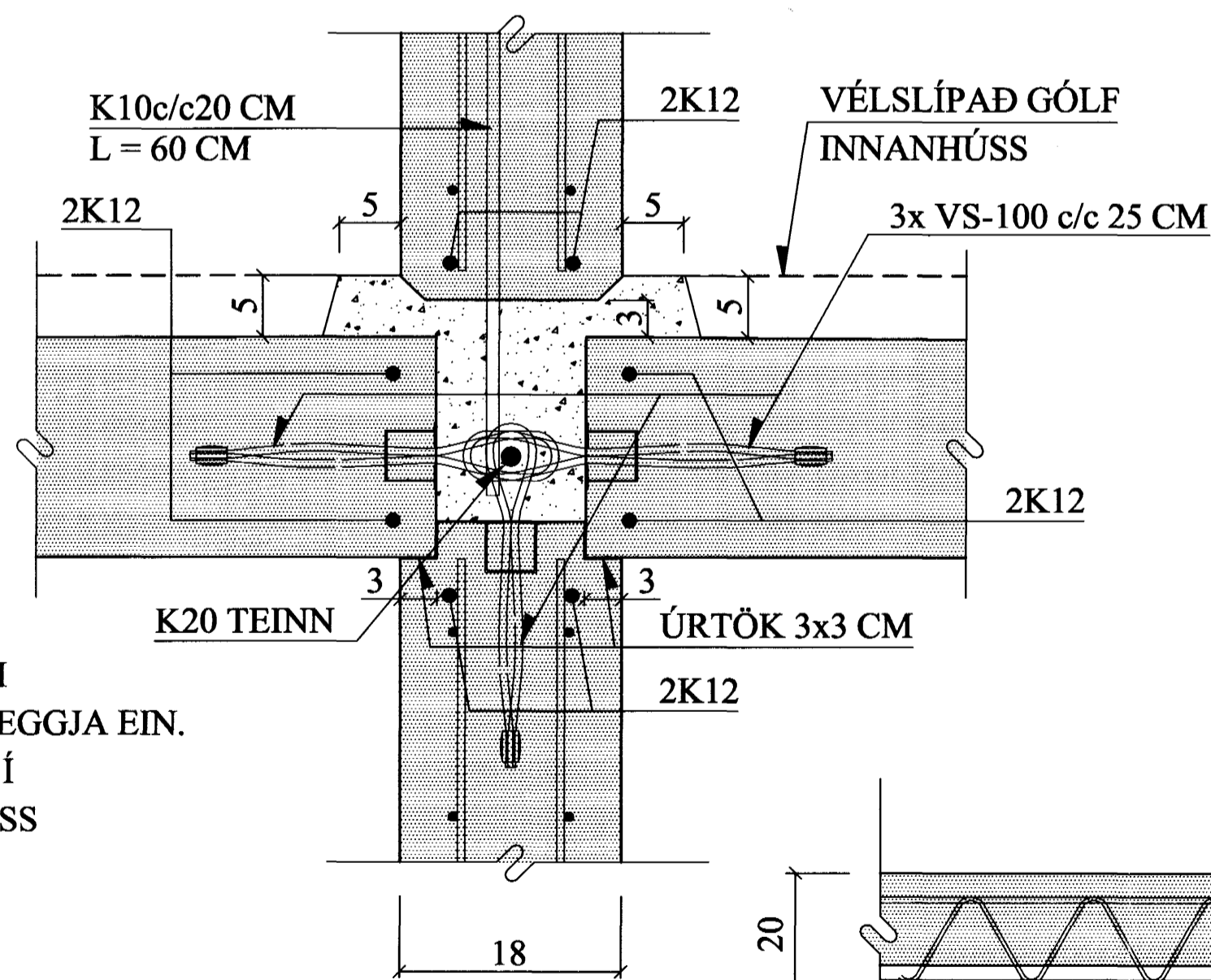
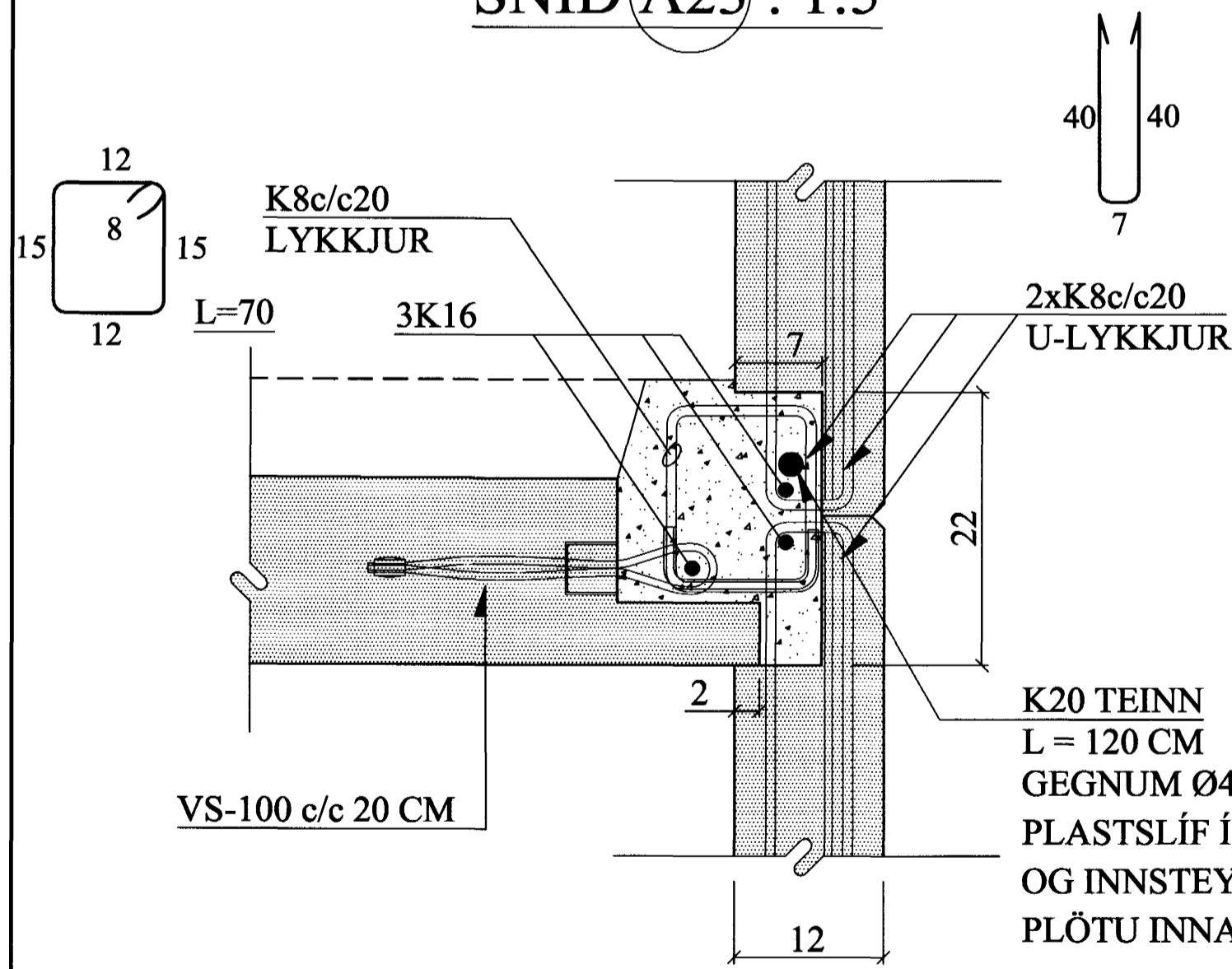
SM1: 1:5



SNID A23 : 1:5

SNID B23 : 1:5

SNID C23: 1:10



A	30.07'03	SMÁBREYTT.	JKr.
A	19.05'03	SNID A-A	JKr.
BREYTINGAR			

TILVÍSANIR:
SKÝRINGAR.....SJÁ TEIKN. NR. 1-01

Jón Kr.

STEYPUGÆÐI: S-300
JÁRNBENDING: KS-50

Í BOTNI SVALAEININGA SÉ K257 BENDINET EN K189 BENDINET Í EFRI BRÚN.

Reikn.	Jón Kr.	MARS 2003	Útgefð:	10.04.2003
Teikn.	Jóhanna	MARS 2003	Kvarði:	1:50, 1:10
Samb.				1:5

BERJAVELLIR 6, Hafnarf. Nr. 1-23

Verklutí
SVALAEININGAR,
GRUNNMYNDIR,
MÁLSETNINGAR, SMÍÐ.

Jón Kristjánsson
Byggingarverkefningur
FVFI
Hverfisgata 76
101 Reykjavík
Sími: 551-9820 Gsm: 863-2154
Kí: 210754-4829
Netfang: jónkr@smíð.is
http://www.vk.is

Byggingatullur /
Algreitt þann
26 AUG. 2003
VG