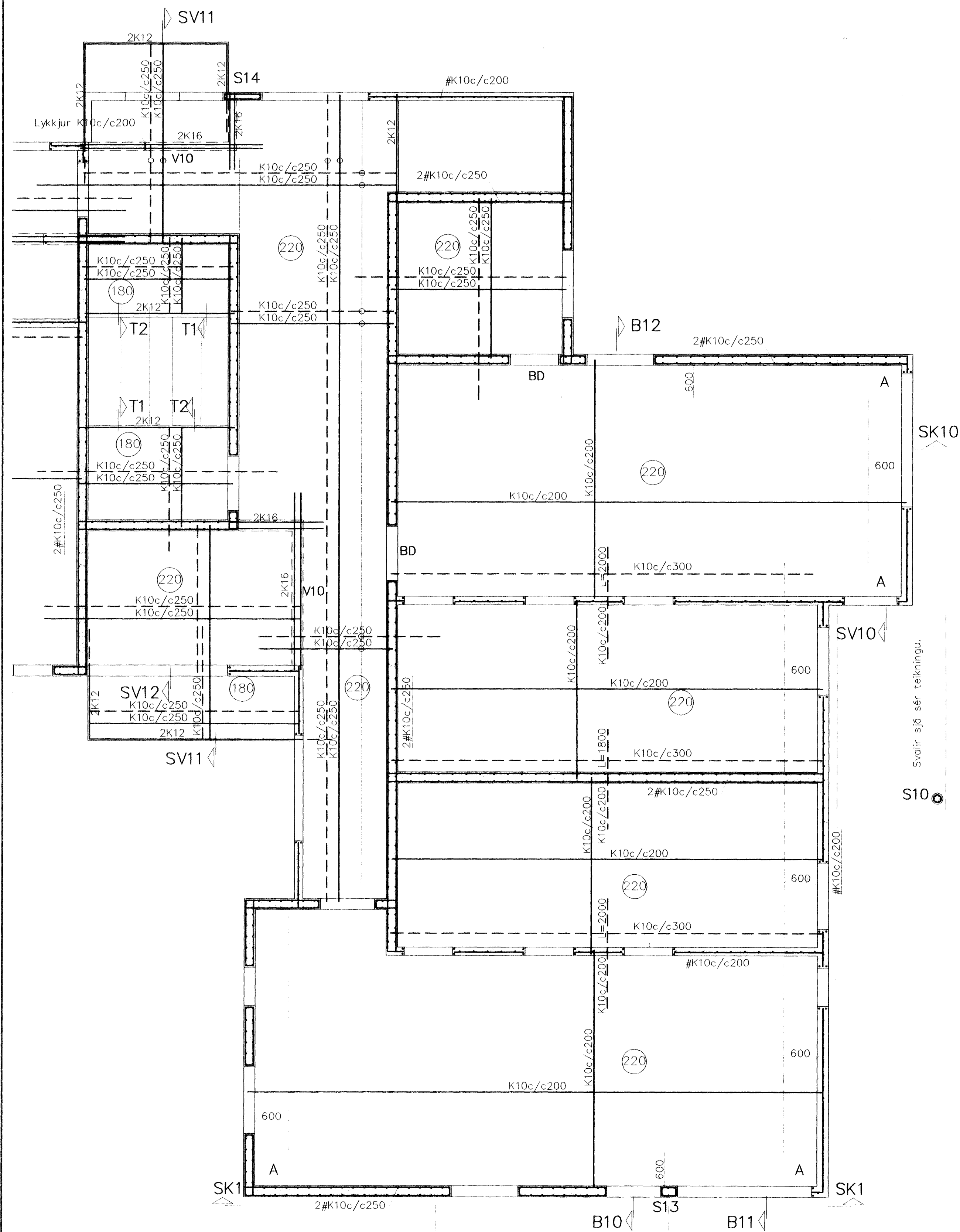


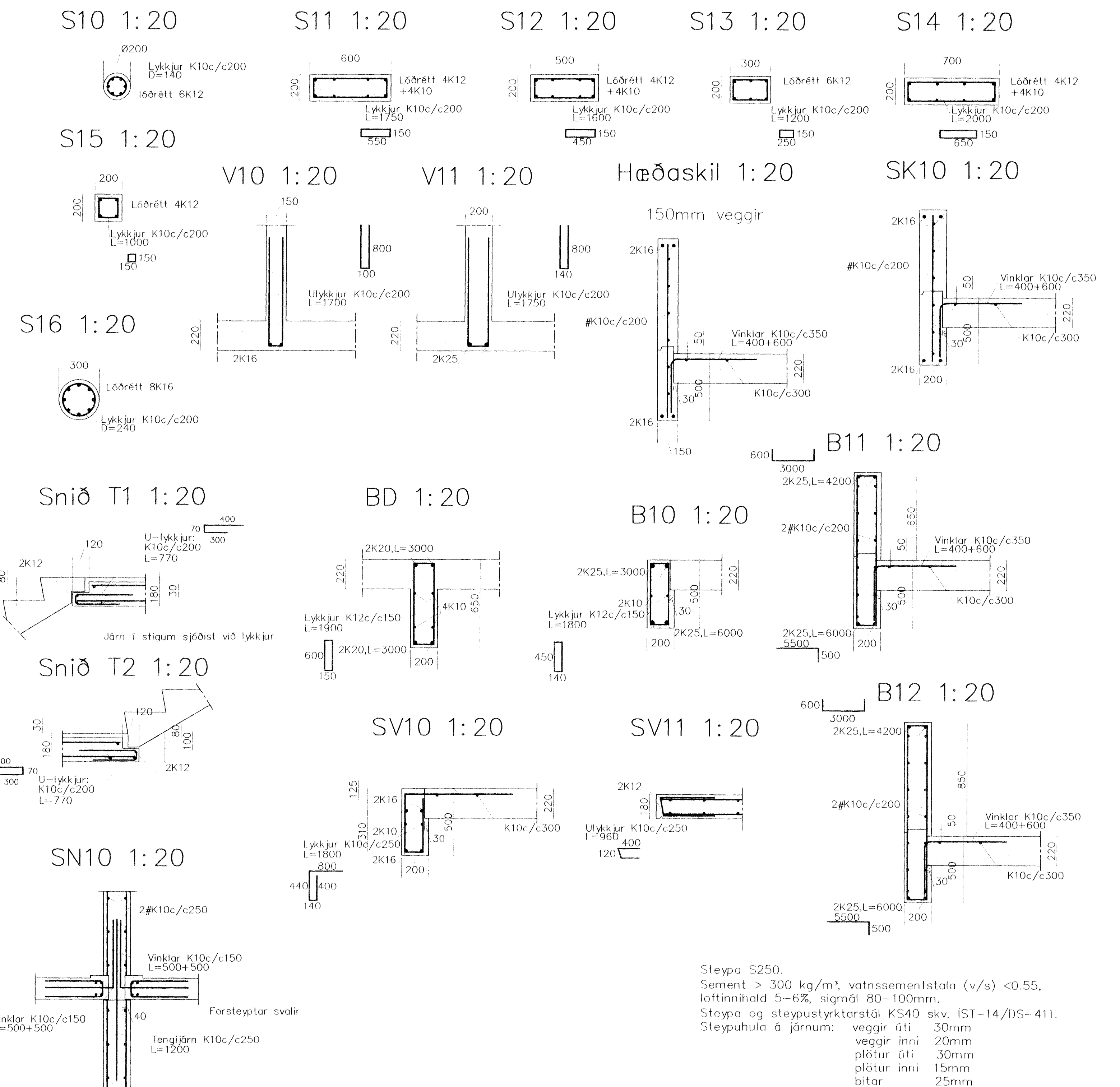
GRUNNMYND 1.HÆÐAR OG LOFT 1:50



Svalir sjá sér teikningu.

S10

S10



Svalir sjá sér teikningu.

S10

Vinklur K10c/c150 L=500+500  
Forsteyptar svalir  
Tengijörn K10c/c250 L=1200

Steypa S250.  
Sement > 300 kg/m<sup>3</sup>, vatnssementstala (v/s) <0.55, loftinnihald 5-6%, sigmöl 80-100mm.  
Steypa og steypustyrktarstál K540 skv. ÍST-14/DS-411.  
Steypuhúla á jarnnum: veggir úti 30mm, veggir inni 20mm, plötur úti 30mm, plötur inni 15mm, bitar 25mm.  
Meðfram dyrum, gluggum og opum komi 2K16, er nái minnst 800mm. út fyrir brúnn opa, nema annars sé getið.  
A: merkir 2#K10c/c500, L=1500mm, í efri og neðri brún plötu.  
Hönnun og framkvæmd verksins skal vera í samræmi við gildandi staða og reglugerðir.

Byggingafróðfráttir Hafnarfjarðar  
Afgreitt þann  
20 AUG. 2003  
VG

Breytingar	BERJAVELLIR 4, HAFNARFJ.	H.P.K.   H.S.   S.
Nr. Dags. Natfr.	Verkfræðistofa Dráinn & Benedikt Laugavegi 178, 105 Rvk. Sími: 553 1770, 568 7775, Fax: 568-7701 Netfang: post@islandia.is	M 1:50/20 Nr. B102
	Burðarvirki veggir og loft	Dags: Júní '03 090638-4839