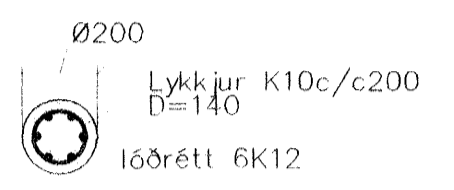
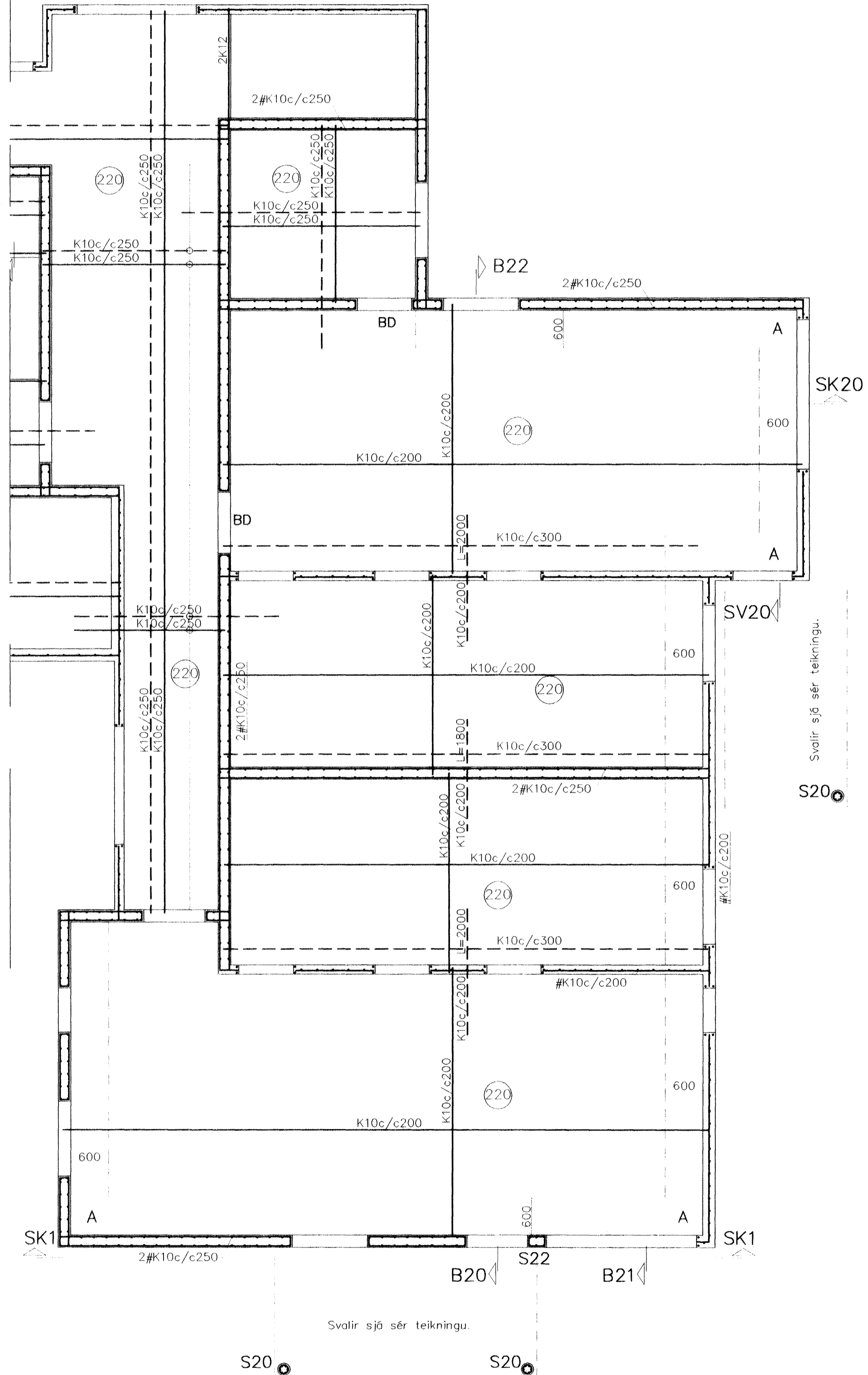
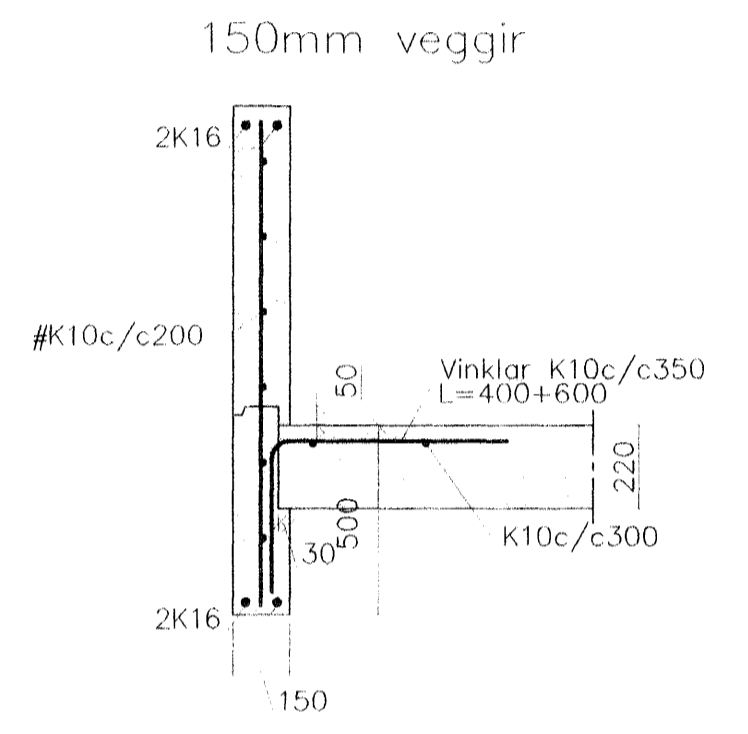


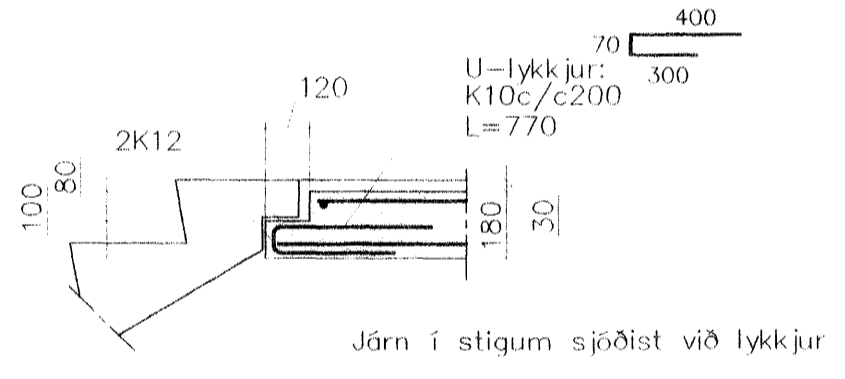
GRUNNMYND 2-3 HÆÐAR OG LOFT 1:50



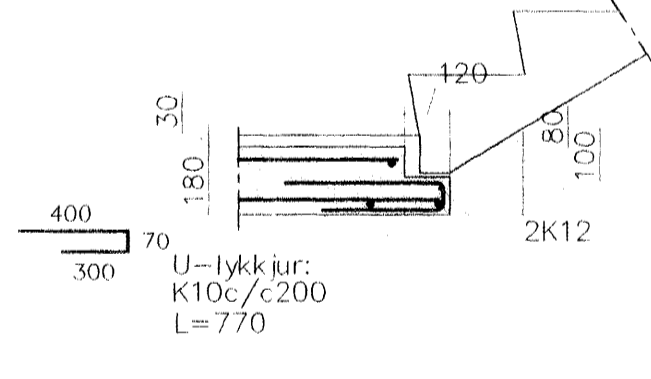
Hæðaskil 1:20



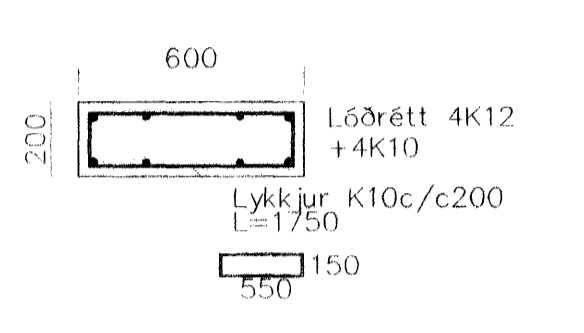
Snið T1 1:20



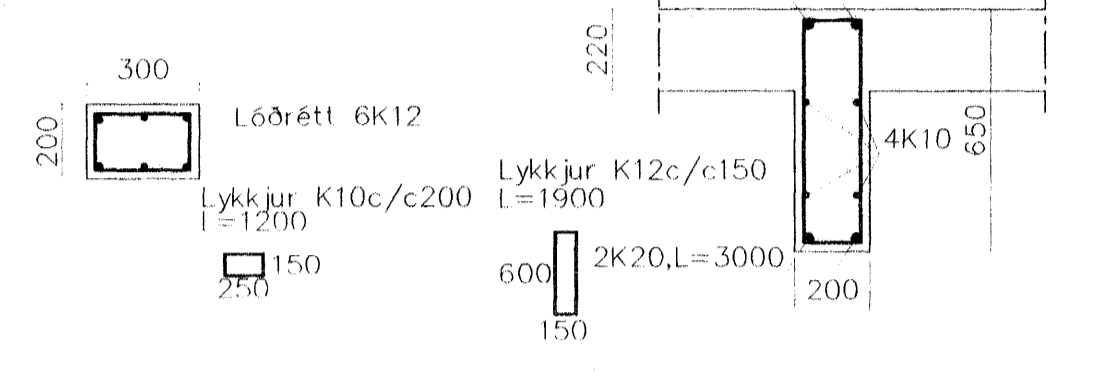
Snið T2 1:20



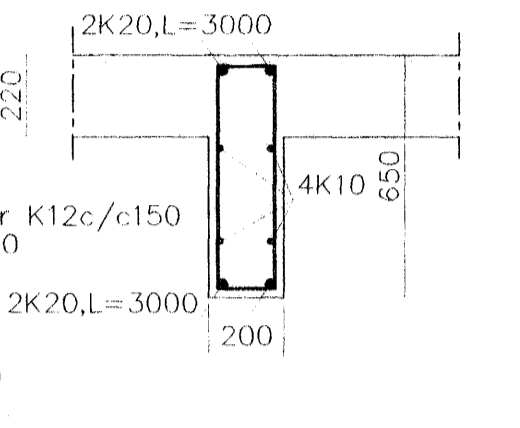
S21 1:20



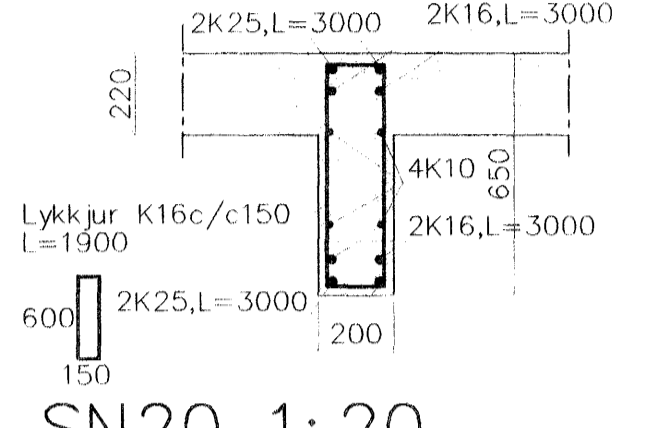
S22 1:20



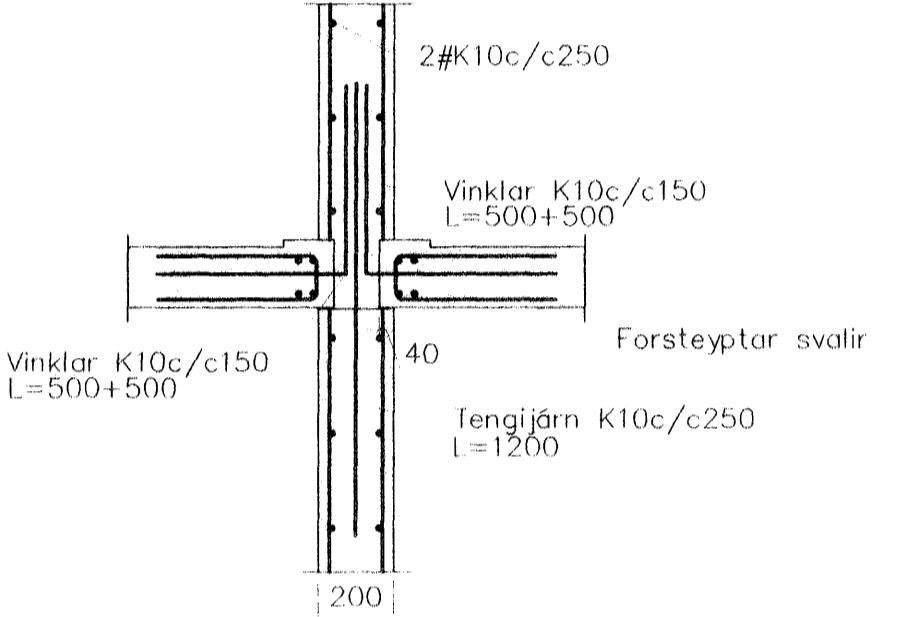
BD 1:20



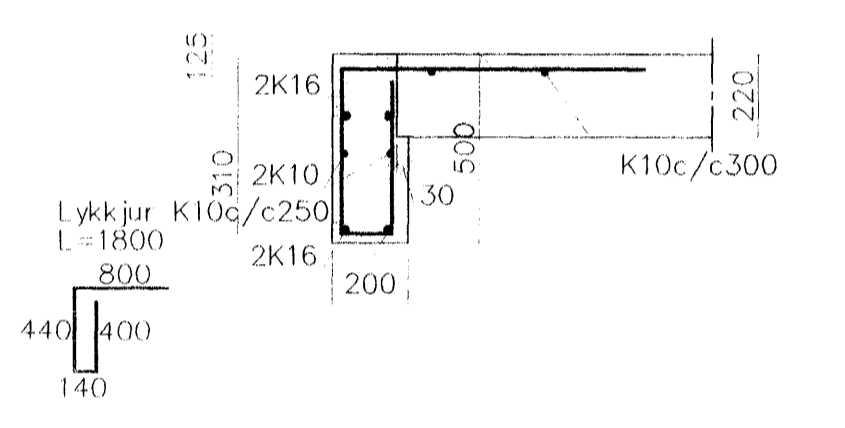
BDD 1:20



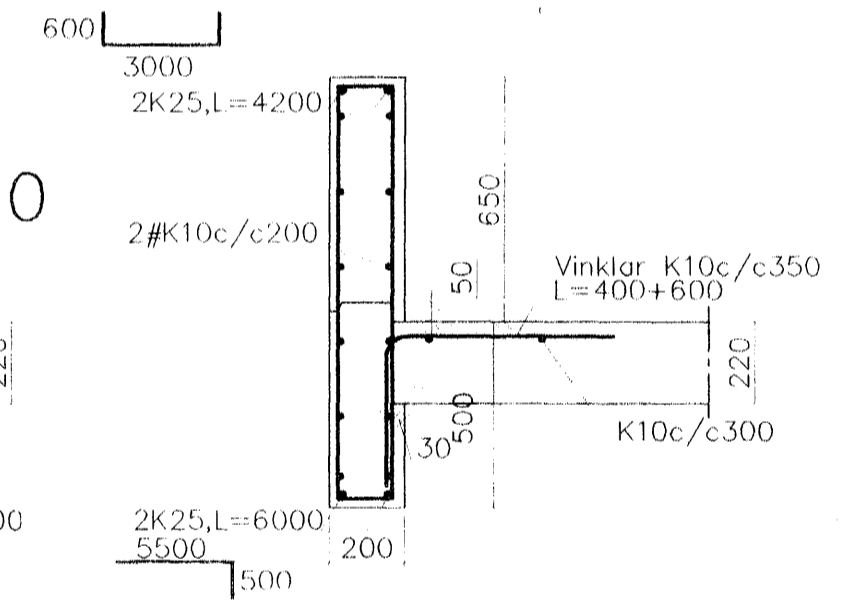
SN20 1:20



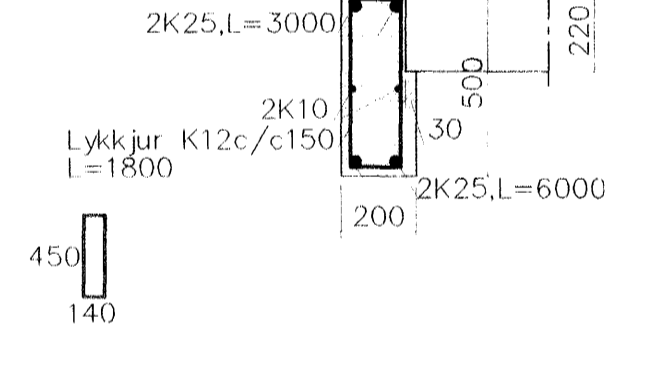
SV20 1:20



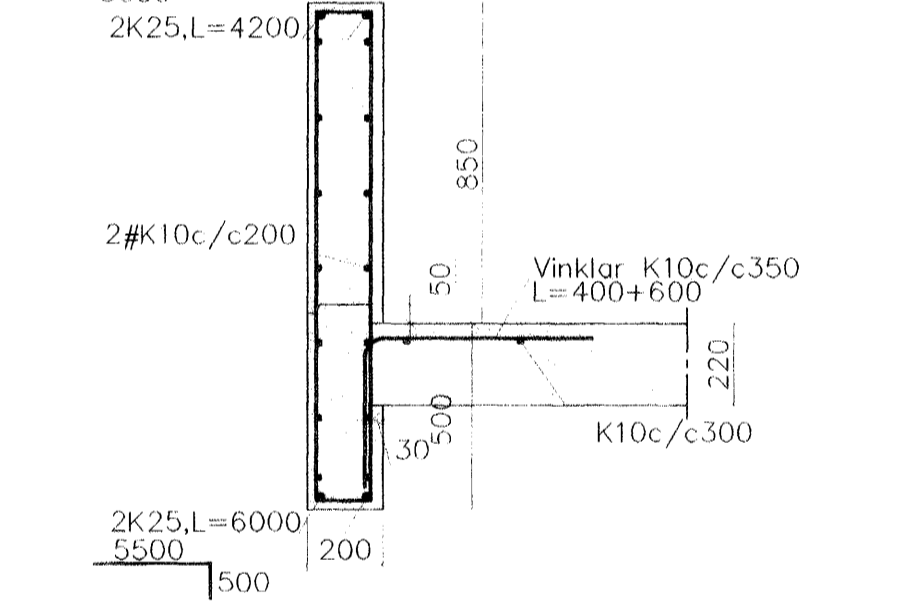
B21 1:20



B20 1:20



B22 1:20



Steypa S250.  
 Sement > 300 kg/m<sup>3</sup>, vatnssameintala (v/s) <0.55,  
 loftinnihald 5-6%, sigmöl 80-100mm.  
 Steypa og steypustyrktarstál KS40 skv. IST-14/DS-411.  
 Steypuhula á jarnum:  
 veggir úti 30mm  
 veggir inni 20mm  
 plötur úti 30mm  
 plötur inni 15mm  
 bitar 25mm

Meðfram dyrum, gluggum og opum komi 2K16, er nái minnst 800mm. út fyrir brúnir opa, nema annars sé getið.  
 A: merkir 2#K10c/c500, L=1500mm, í efri og neðri brún plötu.  
 Hönnun og framkvæmd verksins skal vera í samræmi við gildandi staðla og reglugerðir.

Byggingafræðingur  
 Atgætt þann  
 20 AUG. 2003  
 VG

Breytingar	BERJAVELLIR 4, HAFNARFJ.		
Nr.	Dags.	Nafn	
			Verkfræðistofa Þráinn & Benedikt Laugavegi 178, 105 Rvk Sími: 553 1770, 568 7775, Fax: 568-7701 Netfang: post@islandia.is
			H.Þ.R.   I.H.S.   S. M. 1:50 Nr. B202
			Dags. 20.08.03 090638-4839