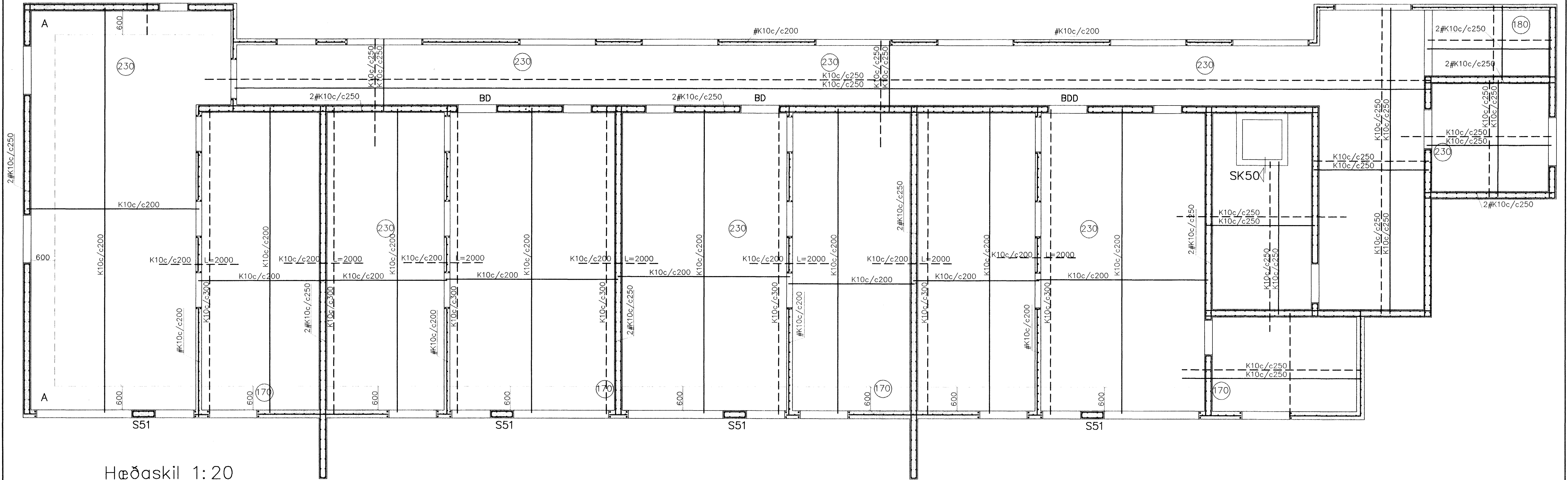
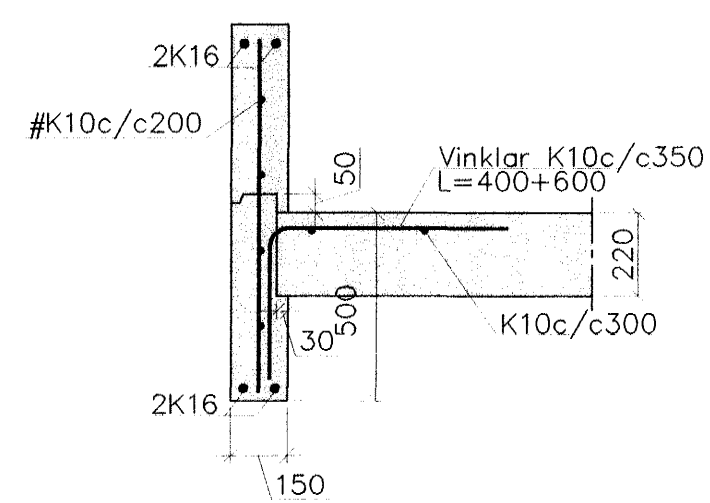


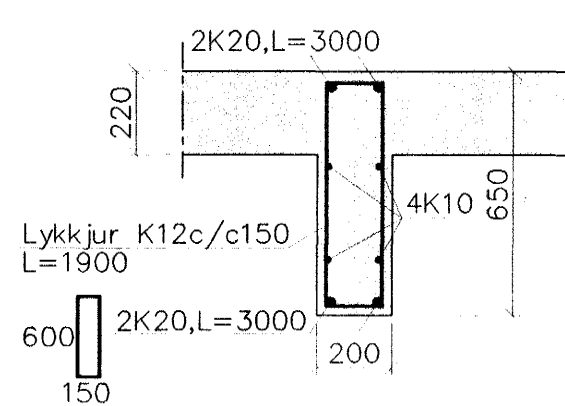
GRUNNMYND 5. HÆÐAR OG LOFT 1:50



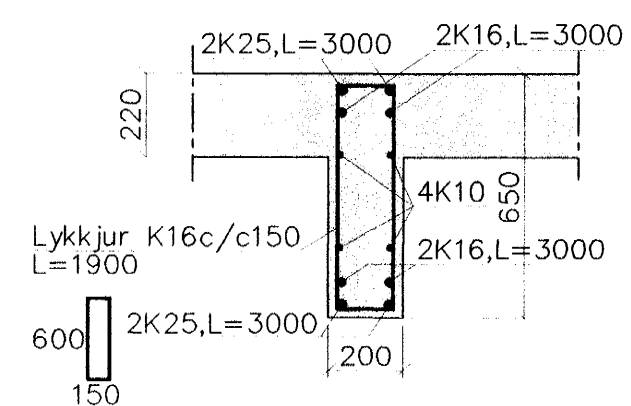
Hæðaskil 1:20



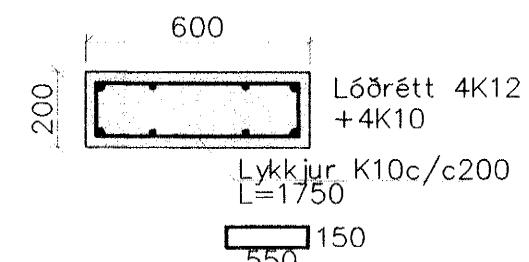
BD 1:20



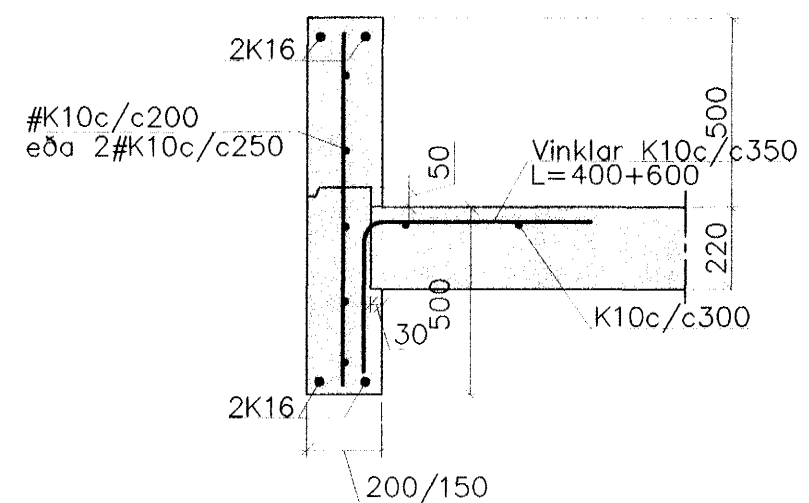
BDD 1:20



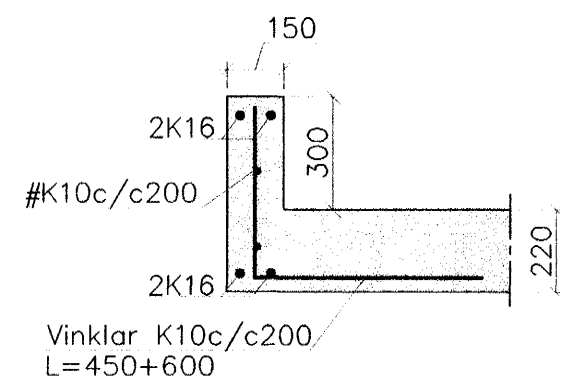
S51 1:20



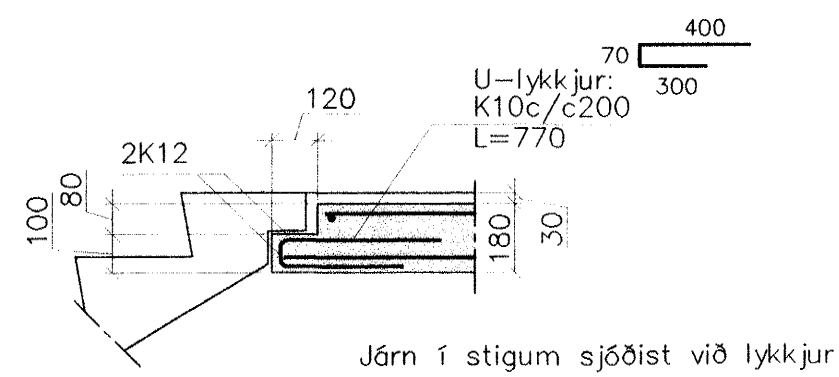
Pakkantar 1:20



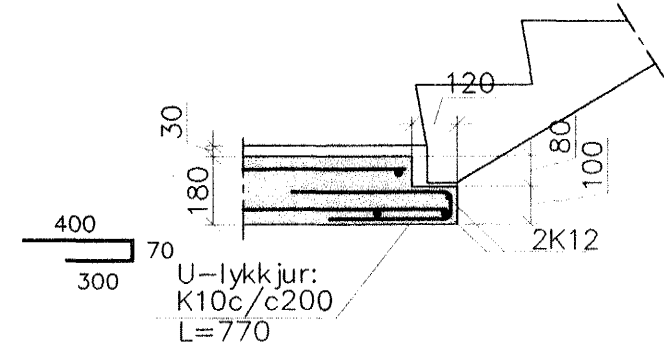
SK50 1:20



Snið T1 1:20



Snið T2 1:20



Steypa S250.
Sement > 300 kg/m³, vatnssementstala (v/s) <0.55, loftinnihald 5-6%, sigmál 80-100mm.
Steypa og steypustyrktarstál KS40 skv. ÍST-14/DS-411.
Steypuhúla á jarnum:
veggir úti 30mm
veggir inni 20mm
plötur úti 30mm
plötur inni 15mm
bitar 25mm

Meðfram dyrum, gluggum og opum komi 2K16, er nái minnst 800mm. Út fyrir brúnir opa, nema annars sé getið.
A: merkir 2#K10c/c500, L=1500mm, í efri og neðri brún plötu.
Hönnun og framkvæmd verksins skal vera í samræmi við gildandi staðla og reglugerðir.

Byggingafræðingur
Atgætt þann
20 AUG. 2003
VG

1 Hurðargat út á brunastiga		BERJAVELLIR 4, HAFNARFJ.	
Breytingar	Nr.	Dags.	Nafn
	1	09.07.03	BK
Verkfæðistofa Þráinn & Benedikt		H.Þ.K. T.Þ.S.	
Laugavegi 178, 105 Rvk.		M. 1:50	
Sími: 558 1770, 568 7775, Fax: 568-7701		Nr. B501	
Netfang: post@islandia.is		Dags. Júní '03	
Burðarvirki veggir og loft		090638-4839	
5 hæð			