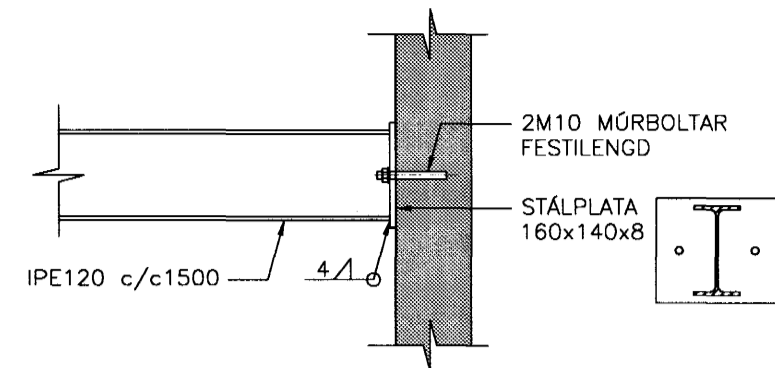
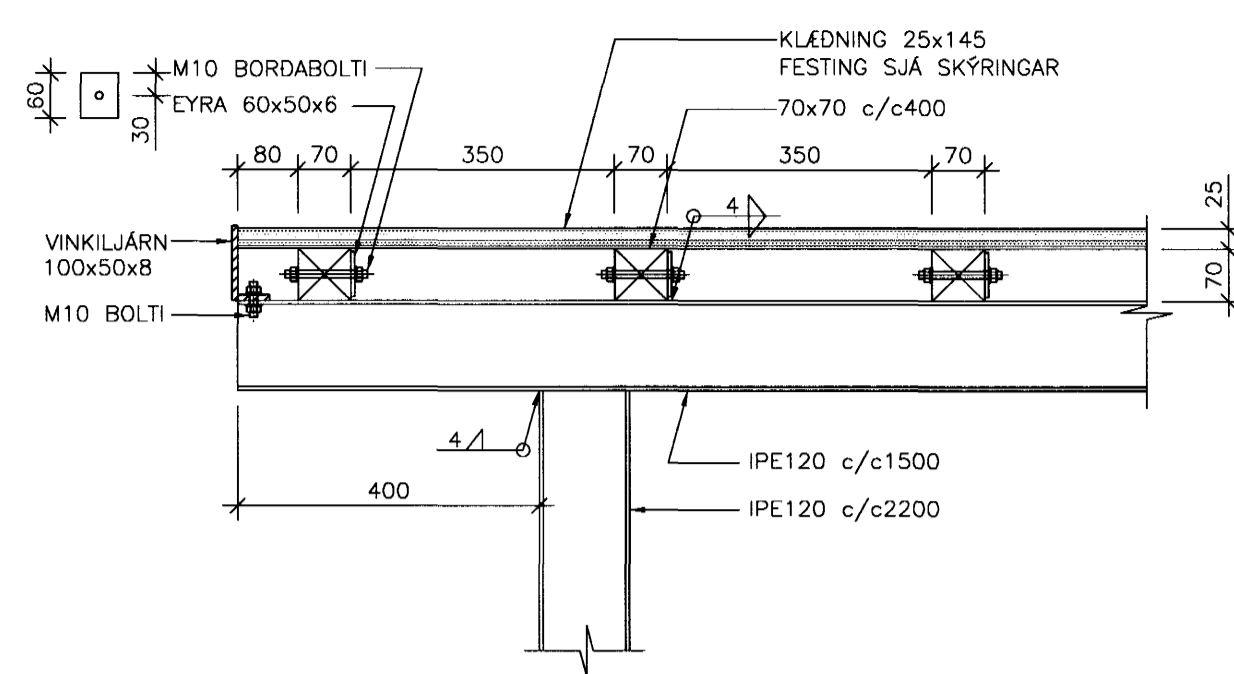


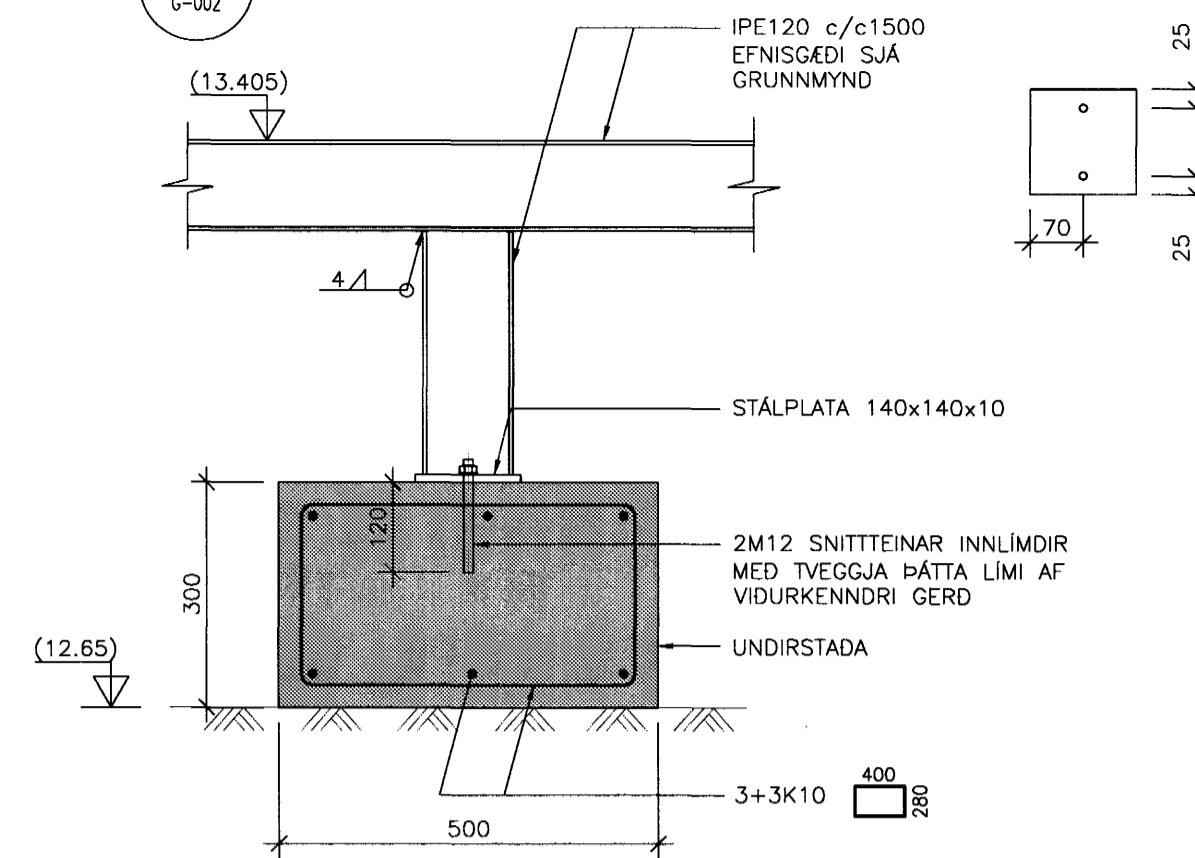
1 SNID 1:10  
G-002



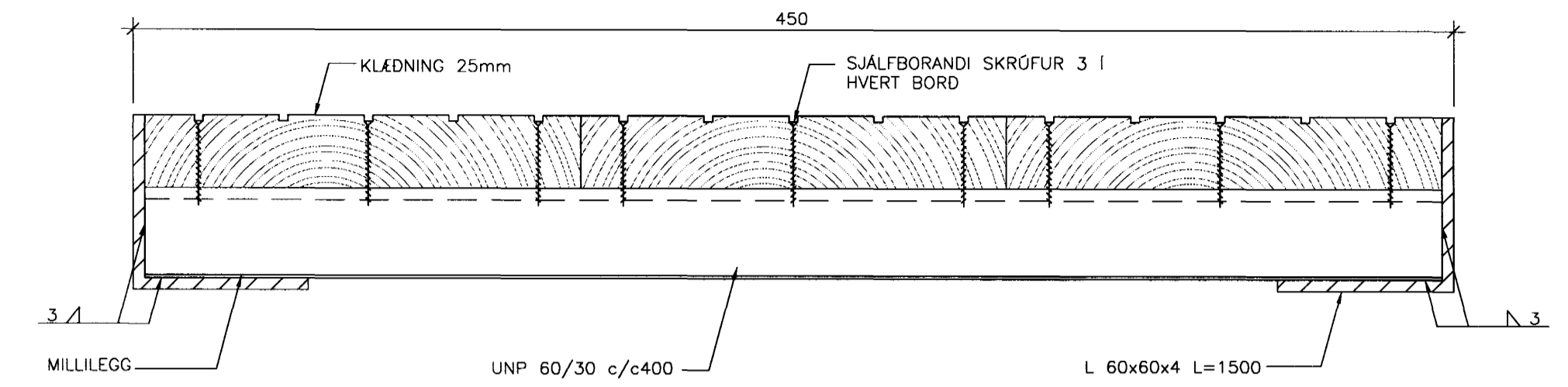
2 SNID 1:10  
G-002



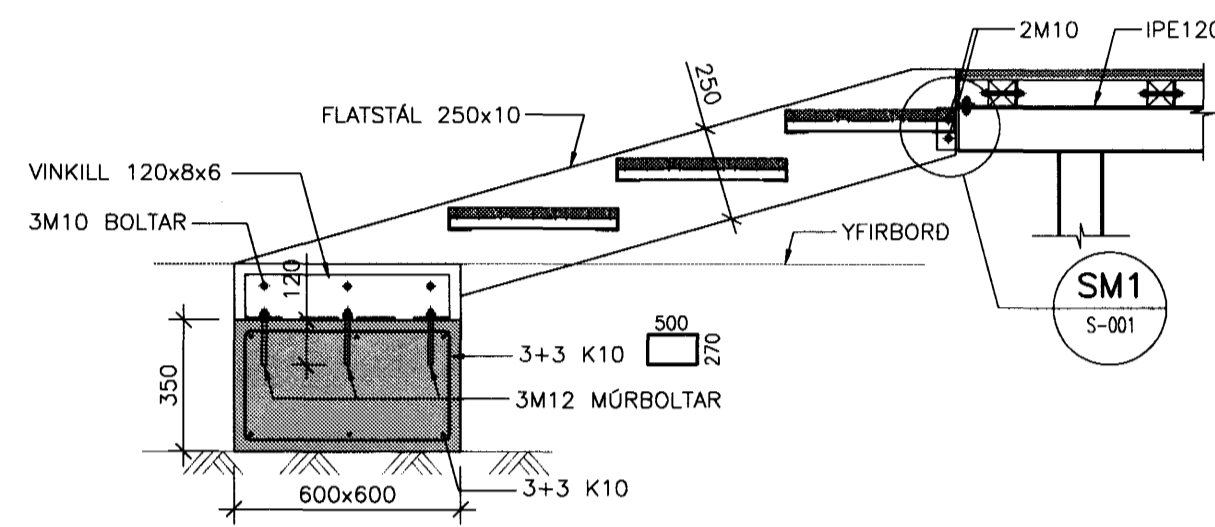
3 SNID 1:10  
G-002



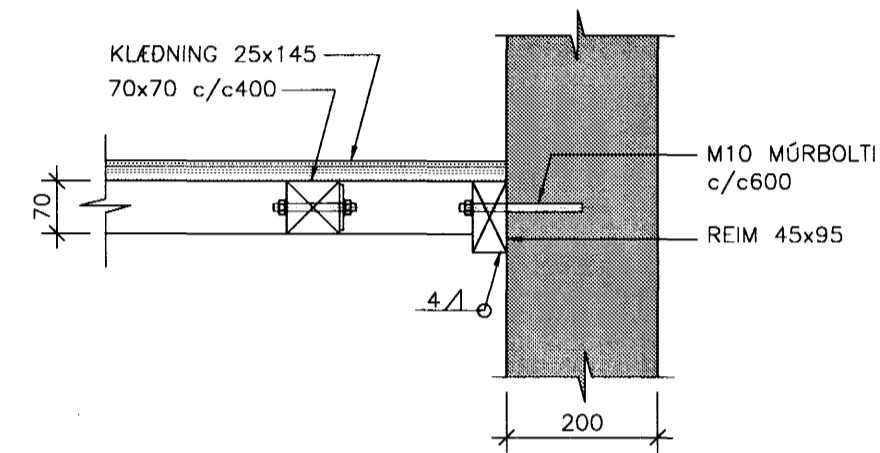
4 SNID 1:2  
G-002



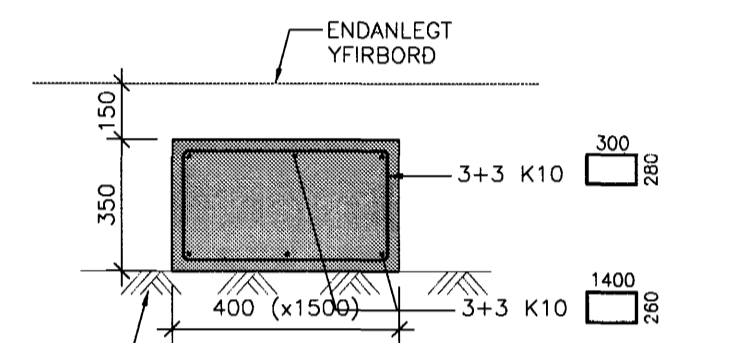
5 SNID 1:20  
G-002



5 SNID 1:20  
G-002

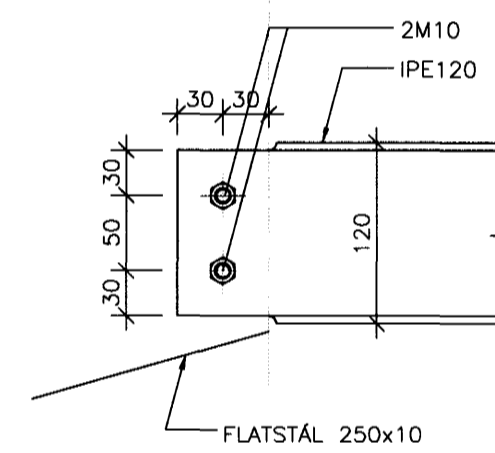


UNDIRSTÖÐUR STIGA 1:20



I VEGG SKAL SETJAST 4 K12 TEINA L=700 SEM UMÁSTI MEÐ TVEGGJA ÞÁTTA LÍMI AF VÍÐURKENNDRI GERÐ. FESTILENGD = 120 MM. BIL Á MILLI TEINA 200 Í BÄÐAR ÁTTIR ÖT FRÁ MIDJU ÞVERSNIDI UNDIRSTÖÐU

SM1 SÉRMYND 1:5  
S-001



**SKÝRINGAR:**

ÖLL MÁL ERU Í mm.  
ALLIR KÓTAR ERU Í m.

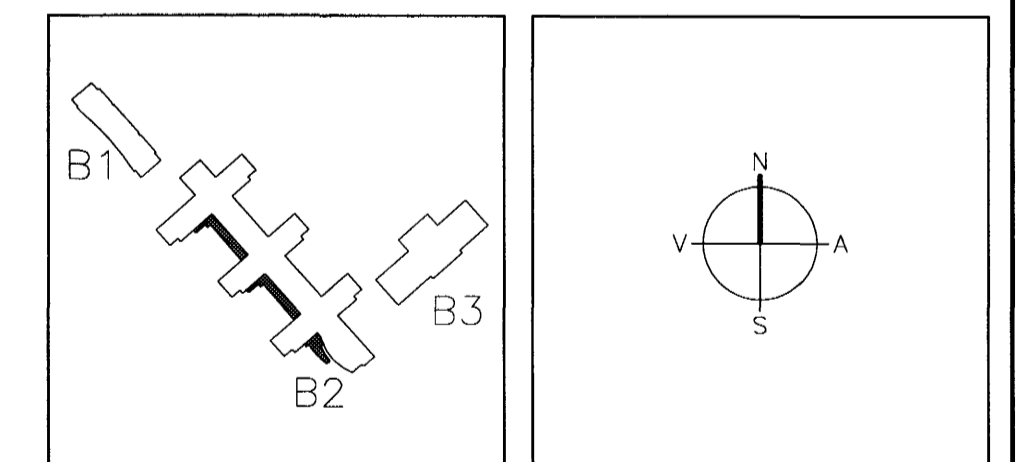
RYÐVÖRN OG YFIRBORDSMEDHÖNDLUN SKAL VERA Í SAMRÆMI VÍÐ ARKITEKTA.  
ALLAR FESTINGAR SKULU VERA HEITGALVANISERADAR MEÐ ÞYKKT >90µ.  
KLÉDNINGU SKAL FESTA MEÐ 2 SKRÓFUM 4.0x60 EÐA STÆRRI Í HVERT BORD VÍÐ HVERN BITA. SKRÓFUR SKULU VERA HEITGALVANISERADAR.

**TILVÍSANIR:**

ALMENNAR SKÝRINGAR . . . . . SJÁ TEIKN. BL. NR. B2-B-VA-001

15/7/03 SC 071070-5069

B	07.07.03	BREYTING Á TEIKNÓMÉRI	GJÓ	VK
A	11.09.02	UNDIRSTÖÐUR STIGA	SB	PH
BR.	DAGS.	BREYTING	REIKN.	TEIKN.



**ARKITEKTAR**  
BERGSTADASTRÆTI 10, RVK  
sími: 551-1460, netfang: arkitekt@eholf.is

**FINNUR BJÖRGVINSSON**  
HILMAR ÞÓR BJÖRNSSON  
SIGRÍÐUR ÓLAFSDÓTTIR

**LANDMÓTUN.**  
NYRTELVEGUR 8, 200 KÖPAVOGUR, -SÍM: 554 5300 - FAX: 554 5300 - NETFANG: landmotun@landmotun.is

**VSÓ RÁÐGJÖF**  
BORGARTYRN 20, 105 REYKJAVÍK, SÍM 565-9000, SMARDF 565-9010, NETFANG: vso@vso.is

**SÓLVANGSVEGUR 4**  
LÆKJARSKÓLI

Byggingaáhrifir/Hitnarfræðar  
Algreitt þunn  
15 AUG. 2003  
VG

BYRÐARVIRKI UNDIRSTÖÐUR PALLAR SNID  
KVAÐI 1:10/1:2  
VERNR. 00258

HANNAÐ/TEIÐI  
SR/ALB  
SAMBANDIÐ  
KT. 270457-37K8  
REYKJAVÍK 23.04.2002

TEIKN. NR. B2-J-VS-002