

SKÝRINGAR Á UPPDRÁTTUM:

- TÁKNAR ÞYKKT Á PLÖTU í mm (ÞYKKT = 260mm).
- TÁKNAR KÓTA 14.48m Á SNIDMYND.
- TÁKNAR KÓTA 14.48m Á GRUNNMYND.
- TÁKNAR STEYPUSKIL Á SNIDMYND.
- K12, K16, K20 TÁKNAR KAMBSTÁL Ks 500s MED SKRIDMÖRK $\sigma_f = 500$ MPa ÞVERMÁL STANGA 12, 16 OG 20 mm.
- L = 1000 TÁKNAR HEILDARLENGD STANGAR í mm. (LENGD = 1000mm)
- c/c200 TÁKNAR MIÐJUBIL BENDISTANGA í mm (BIL = 200mm).
- TÁKNAR BENDINGU Í ÞEIRRI BRÚN PLÖTU EDA VEGGJAR SEM NÆR ER TEIKNUDUM FLETI.
- TÁKNAR BENDINGU Í ÞEIRRI BRÚN PLÖTU EDA VEGGJAR SEM FJÆR ER TEIKNUDUM FLETI.
- TÁKNAR BENDINGU SEM BEYGD ER UPP MIDAD VID TEIKNADAN FLÖT.
- TÁKNAR BENDINGU SEM BEYGD ER NIDUR MIDAD VID TEIKNADAN FLÖT.
- TÁKNAR FYLINGU

ÁLAGSFORSENDUR:

- EIGID ÁLAG : SKV. STADLI ÍST 12 (DS 410 : 1982)
- NOTÁLAG : NOTÁLAG ER REIKNAD SKV. ÍST 12 (DS 410 : 1982)
- VINDÁLAG : VINDÁLAG ER REIKNAD SKV. ÍST 12. ASTRÝMIS-ÞRÝSTINGUR ER REIKNADUR ÚT MIDAD VID ADSTÆÐUR I.
GRUNNGILDI VINDÁLAGS : $q = 1.85$ kN/m²
- SNJÓÁLAG : SNJÓÁLAG ER REIKNAD SKV. ÍST 12. GRUNNGILDI SNJÓÁLAGS ER MIDAD VID SVÆÐI 1.
GRUNNGILDI SNJÓÁLAGS : $s = 1.0$ kN/m²
- JARDESKJÁLFTAÁLAG : JARDESKJÁLFTAÁLAG ER REIKNAD SKV ÍST 13.
 $Z = 1.33$ (HARFNARFJ. SKÓLI)
 $K = 1.33$ (VEGGJABYGGING)
 $C = 0.12$ (Í BÁÐAR ÁTTIR)
SKERÁLAG VID GRUNN: $V = ZKW = 0.21W$
W: EIGINÞYNGD + 25% AF NOTÁLAGI.

GRUNDUN:

- UNDIRSTÖÐUJARDVEGUR:**
- UNDIRSTÖÐUJARDVEGUR ER BÖGGLABERGSFYLLING Á KLÖPP. LEYFILEGUR JARÐÞRÝSTINGUR ER REIKNADUR SKV ÍST 15 OG VEGNA MISMUNASIGS ER LEYFDUR HÁMARKS JARÐÞRÝSTINGUR 0.5 MPa. MESTI JARÐÞRÝSTINGUR ER 0.5 MPa
 - PLÖTUPRÓF Á YFIRBORDI FYLLINGAR SKAL GEFA $E_2 > 120$ MPa OG $E_2/E_1 < 2.5$
 - MISMUNARÞYKKT ÞÓÐA Á KLÖPP MÁ MAX VERA 2m PR. METER
 - LÁMARKS ÞYKKT ÞÓÐA ER 0.5m

- FYLING UNDIR BOTNPLÖTUR:**
- UNDIR BOTNPLÖTU SKAL FYLLA MED FRÖSTÖRUGGRI MÖL (GRÓS). FYLLINGUNA SKAL ÞJAPPA Á EFTIRFARANDI, (EDA SAMBÆRILEGAN) HÁTT (SÁ Rb - BLAD Rb(L4).102):
 - TÆKI: 0.5 TONNA VÍBRÓPLATA.
 - LAGÞYKKT SKAL VERA MEST 30cm.
 - FJÖLDI YFIRFERDA SKAL VERA MINNST 4. VÆTA SKAL FYLLINGUNA VEL MILLI YFIRFERDA.

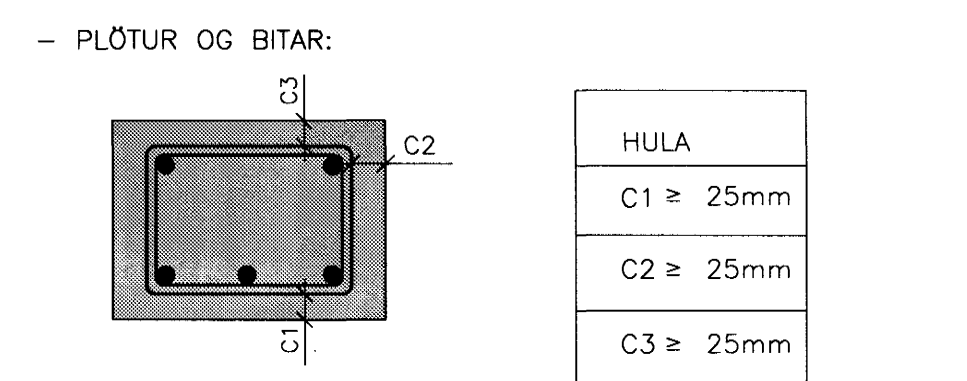
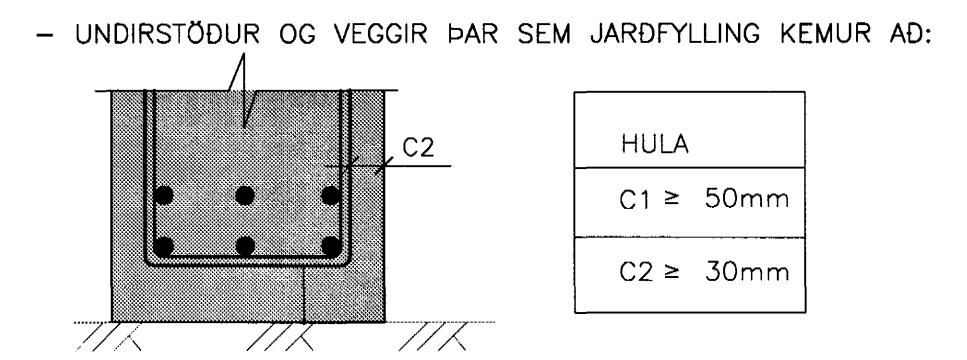
- FYLING AD SÖKKULVEGGJUM:**
- AD SÖKKULVEGGJUM HERRI EN 2m SKAL SETJA BÖGGLABERGSFYLLINGU OFAN Á SÖKKULFÆTUR SKAL VERA EFNÍ SEM NÆR AMK. 18 kN/m³

- EINANGRUN UNDIR BOTNPLÖTU:**
- UNDIR PLÖTU SKAL EINANGRA MED 75mm PLASTEINANGRUN MED RÚMÞYNGD 24 kg/m³ FYLLA SKAL AD SÖKKULVEGGJUM FYLLINGARMEGIN, SBR SNID.

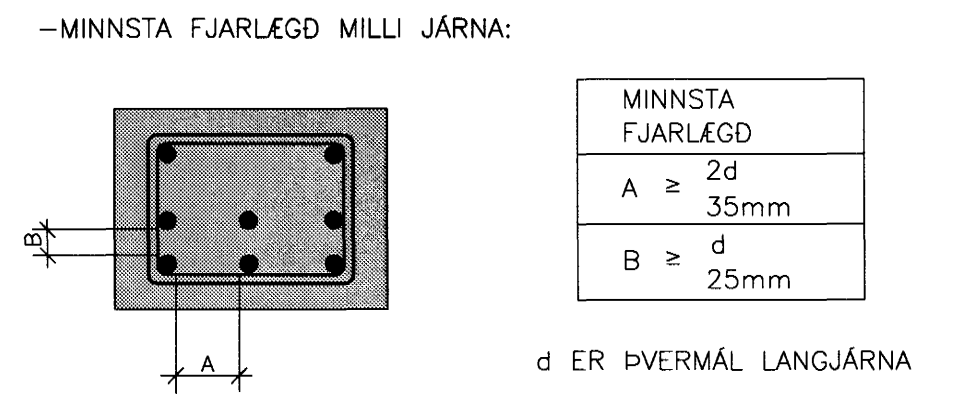
STEYPUVIRKI:

- STEYPUMÖT:**
- NÁKVEMNISKRÖFUR:**
- STÆRD OG STADSETNING:
- UNDIRSTÖÐUR, STÆRD OG STADSETNING : +/- 15mm
 - STÆRD ANNARA STEYPTRA HLUTA : +/- 3mm
 - STADSETNING INNSTEYPTRA HLUTA : +/- 5mm
 - KÓTAR : +/- 5mm
 - MISGENGI VEGGJA Á STEYPUSKILUM : +/- 2mm
- FRÁVIK FRÁ 3m RÉTTSEID SEM LÖGD ER Á STEYPTAN FLÖT MÁ MEST VERA SEM HÉR SEGIR:
- PLÖTUR UNDIR ILÖGN : 10mm
 - GÖLF OG PLÖTUR Í STEYPU : 3mm
 - VEGGIR : 3mm
- YFIRHÆÐ:** BITA- OG PLÖTUMÖT SKULU HAFNA YFIRHÆÐ L/300 AF FJARLEGD MILLI FASTRA PUNKTA.
- TITRUN:** TAKA SKAL TILLIT TIL ÞESS VID MÓTASMÍÐI AD ALLA STEYPU SKAL TITRA.

- JÄRNBENDING:**
- STEYPUHULA OG BIL MILLI JÄRNA:**



- ADRIR STEYPTIR BYGGINGAHLUTAR:
- SÚLUR OG VEGGIR INNAHÚSS: $C \geq 25$ mm
VEGGIR UTANHÚSS: $C \geq 30$ mm

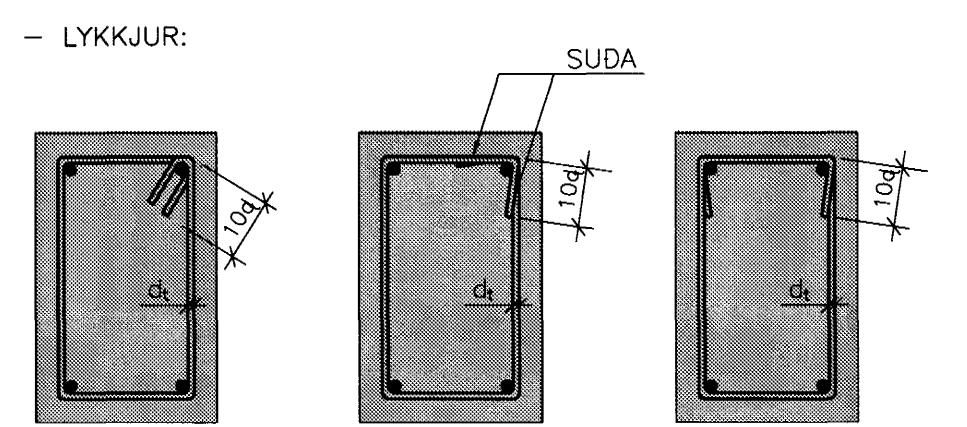


SKEYTING BENDINGAR:

- LANGJÄRN:

ÞVERMÁL STANGAR í mm	8	10	12	16	20	25
SKEYTILENGD í mm	300	400	450	600	800	950

LÁRÉTT BENDING Í VEGGJUM GANGI HEIL UM HORN, VÍXLEGGIST UM SKEYTILENGD, TENGIST MED VINKLUM EDA LYKKJUM. Í PLÖTUM OG VEGGJUM SKAL EKKI SKEYTA MEIRA EN FJÖRÐA HVERT JÄRN Í SAMAN ÞVERSNÍÐI NEMA ANNAD SÉ SÝNT Á TEIKNINGU.



STEYPUVIRKI (FRH.):

JÄRNABEYGGJUR:

- MINNSTA LEYFILEGA ÞVERMÁL BEYGGJUSKÍFU FYRIR LYKKJUR, KRÓKA OG VINKLA í mm.

ÞVERMÁL STANGA mm	KAMBSTÁL D_{min}	SLÉTTSTÁL St37-2 D_{min}
8	24mm	16mm
10	30mm	20mm
12	36mm	24mm
16	96mm	
20	120mm	
25	150mm	

- STEYPUFLOKKUN:**
- FYLLIEFNI** MÖL OG SANDUR SKAL VERA ÚR KORNUM STERKRA OG ÞEITRA BERGTÉGUNDA SKV. Rb Eq.4.017. FYLLIEFNI SKULU VERA HREIN OG SÝNILEGA ÖVEDRUD
- BOTNPLÖTUR** BROTHÖLSFLOKKUR : C20/25
VATNSSEMENTSTALA : ≤ 0.60
HÁMARKSSTEINASTÆRD : 25 mm
LOFTINNIHALD : 5 - 6%
SIGMÁL : < 100 mm
FJARLSTUDULL LOFTS : ≤ 0.25 mm
- LYFTUGRYFJUR OG SÚLUR** BROTHÖLSFLOKKUR : C35/40
SEMENTSMAGN : MINNST 350kg/m³
VATNSSEMENTSTALA : ≤ 0.50
HÁMARKSSTEINASTÆRD : 25 mm
LOFTINNIHALD : 5 - 6%
SIGMÁL : 80 - 100mm
FJARLSTUDULL LOFTS : ≤ 0.25 mm
- UNDIRSTÖÐUR PLÖTUR, VEGGIR OG BITAR** BROTHÖLSFLOKKUR : C25/30
SEMENTSMAGN : MINNST 300kg/m³ MEST 350kg/m³
VATNSSEMENTSTALA : ≤ 0.50 - 0.55
HÁMARKSSTEINASTÆRD : 25 mm
LOFTINNIHALD : 5 - 6%
SIGMÁL : 80 - 100mm
FJARLSTUDULL LOFTS : ≤ 0.25 mm
- * LOFTINNIHALD STEYPU SEM EINANGRUD ER AD UTANVERDU EDA ER INNAHÚSS : 4-6%

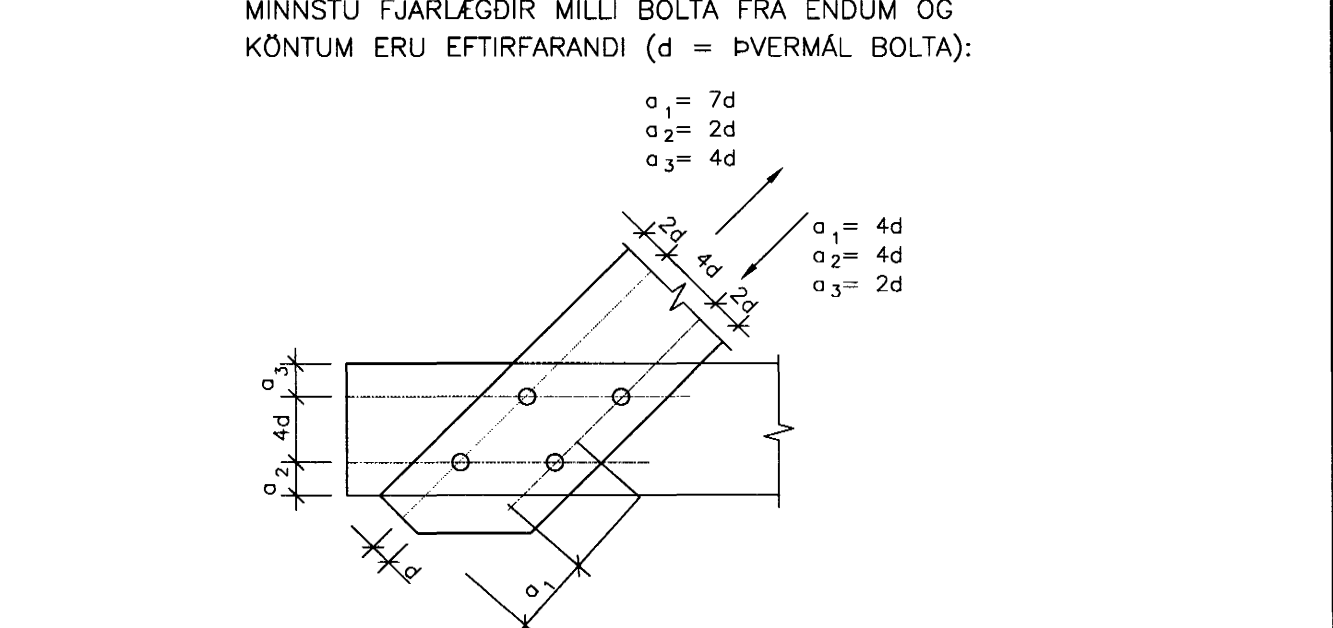
- STEYPUVINNA:**
- FRAMKVEMDAFLOKKUR:** STEYPUVINNA SKAL VERA Í SAMRÆMI VID ÍST 10
- NIDURLÖGN:** NIDURLÖGN STEYPUVINNA SKAL VERA Í SAMRÆMI VID ÍST 10 OG Rb- BLAD Eq.008. ALLA STEYPU SKAL TITRA.
- STEYPUKIL:** GENGID SKAL FRÁ STEYPUKILUM Í SAMRÆMI VID ÍST 10 GREIN 7.7.
- ADHLYNNING:** STEYPUFYRIBORDI SKAL HALDID RÖKU ÞAR TIL STEYPA HEFUR NÁD 50% AF FYRIRSKRIFUÐUM STYRKLEIKA. STEYPUVINNU Í KULDA SKAL HAGA SAMKVÆMT ÁKVÆÐUM ÍST 10, GREIN 7.9 OG Í SAMRÆMI VID Rb- BLAD RANNSÓKNARSTOFNUNAR BYGGINGAR-ÍDNADARINS "VETRÁRSTEYPA" (JÚNÍ 1988)

- FRÁGANGUR STEYPUFYRIBORDS:**
- SLIT TENGJA OG HOLUFYLING:** TENGI SKULU LOSUÐ EDA SLITIN ÞANNIG AD INNSTEYPTUR HLUTI ÞEIRRA SÉ MINNST 2cm INN Í VEGG. SÁRID SKAL HOLUFYLLA MED SEMENTSUNDNU ÞÉTTIEFNI

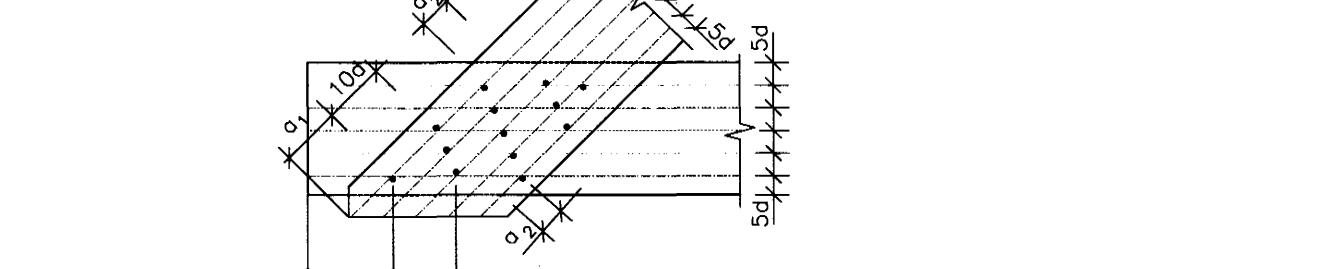
- ÁBORID ÞÉTTIEFNI:** Á ÞANN HLUTA VEGGJA OG SÖKKLA SEM JARÐVEGUR LEGOST AD SKAL BERA SEMENTSUNDNU ÞÉTTIEFNI SEM VERKKAUPI SAMÞYKKIR. ÁÐUR EN EFNID ER BORID Á SKAL HREINSA FLÖTINN AF ÖHREININGUM OG MÓTAOLU.

- TREYVIRKI**
- TIMBURGÆDI:**
- TIMBURFLOKKAR:**
- o **BURDARVIRDI:** ALLT TIMBUR SKAL VERA AF FLOKKI K18 SKV. ÍST/DS 413 1.ÚT.1989, NEMA ANNAD KOMI FRAM Á UPPDRÁTTUM. KROSSVIDUR SKAL VERA AF FLOKKI P30

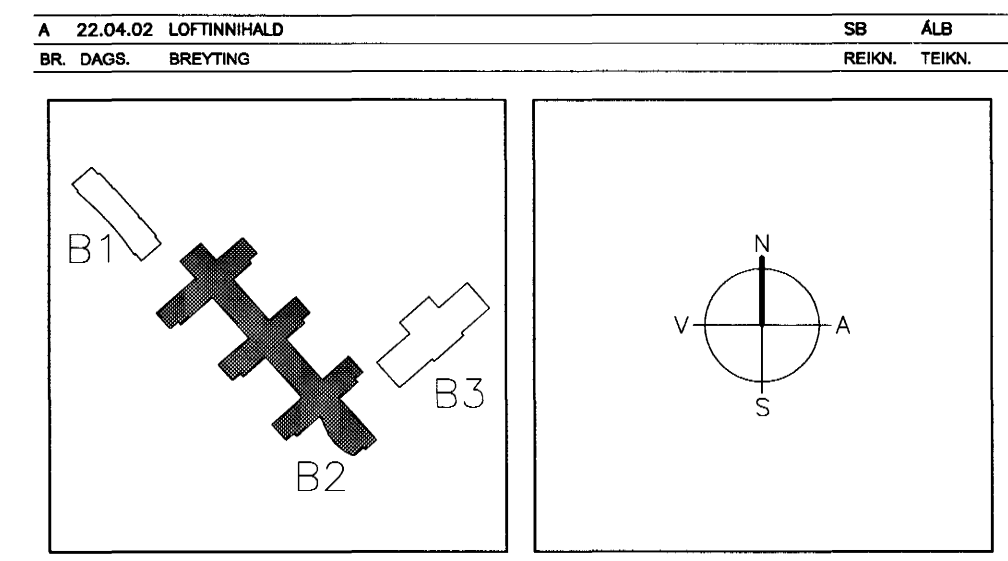
- FESTINGAR:** BOLTAR, SKRÖFUR OG NAGLAR SÉU GALVANISERADIR. UNDIR ALLA BOLTAHAUSA OG RÆR SEM LIGGJA AD TRÉ SKAL SETJA SKIFUR MED ÞVERMÁL 3d OG ÞYKKT = 0,3 d (d = ÞVERMÁL BOLTA). MILLI STEYPU OG TIMBURS SKAL LEGGJA EITT LAG AF ÞAKPAPPA
- FJARLEGGDIR MILLI BOLTA:** MINNSTU FJARLEGGDIR MILLI BOLTA FRÁ ENDUM OG KÖNTUM ERU EFTIRFARANDI (d = ÞVERMÁL BOLTA):
- $a_1 = 7d$
 $a_2 = 2d$
 $a_3 = 4d$
- $a_1 = 4d$
 $a_2 = 4d$
 $a_3 = 2d$



- FJARLEGGDIR MILLI NAGLA:** MINNSTU FJARLEGGDIR MILLI NAGLA FRÁ ENDUM OG KÖNTUM ERU EFTIRFARANDI (d = ÞVERMÁL NAGLA):
- $a_1 = 15d$
 $a_2 = 10d$
- $a_1 = 10d$
 $a_2 = 10d$



- STÁLVIKRI**
- STÁLGÆDI:** ALLT SMÍDASTÁL SKAL VERA S235 SAMKVÆMT STADLI ENV 10025 NEMA ANNAD SÉ TEKID FRAM
- RAFSUDA:** ALMENN GÆÐI VÁRDANDI FRAMKVÆMD SKULU MIDAST VID STADALINN EN 1011. SUDUFERLAR SKULU VERA SAMKVÆMT ÍST EN1288. ÖLL SUDUVINNA SKAL UNNIN AF RAFSUÐUMÖNNUM SEM HAFNA TILSKILIN RÉTTINDI SKV. ÍST EN287-1/2.
- RYDVAÖRN:** ALLT SMÍDASTÁL SKAL SANDBLÁSID OG RYDVAÖRID Á VIDURKENNAN HÁTT ALLT SMÍDASTÁL SEM VERDUR FYRIR VEDRUN SKAL HEITGALVANHÓÐAD MED MEDALÞYKKT 120 µm
- BOLTAFASTINGAR:** ALLIR BOLTAR SKULU VERA Í FLOKKI 8.8.
- 15/7/03 SC 071070-5069



ARKITEKTAR FINNUR BJÖRGVINSSON
BERGSTADASTRÆTI 10, RVK HILMAR ÞÓR BJÖRNSSON
Sími: 551-1460, netfang: arkitekt@holf.is SIGRÍÐUR ÓLAFSDÓTTIR

LANDMÖTUN. EINAR E. SÆMUNDSEN
INGIBJÖRG KRISTJÁNSDÓTTIR
MARGRÉT SIGURDARDÓTTIR

VSÓ RÁÐGJÖF
BORCARTON 20, 105 REYKJAVIK, SÍMI 585-9000, SÍMIR 585-9010, NETFANG vs@vso.is
SÓLVANGSVEGUR 4
LÆKJARSKÓLI

Byggingutekni
15 AUG. 2003
VG

BURDARVIRKI ALMENNAR SKÝRINGAR
SAMÞYKKIR
KT. 230457-3719

REYKJAVIK 27.11.2001

00258 B2-B-VA-001 A