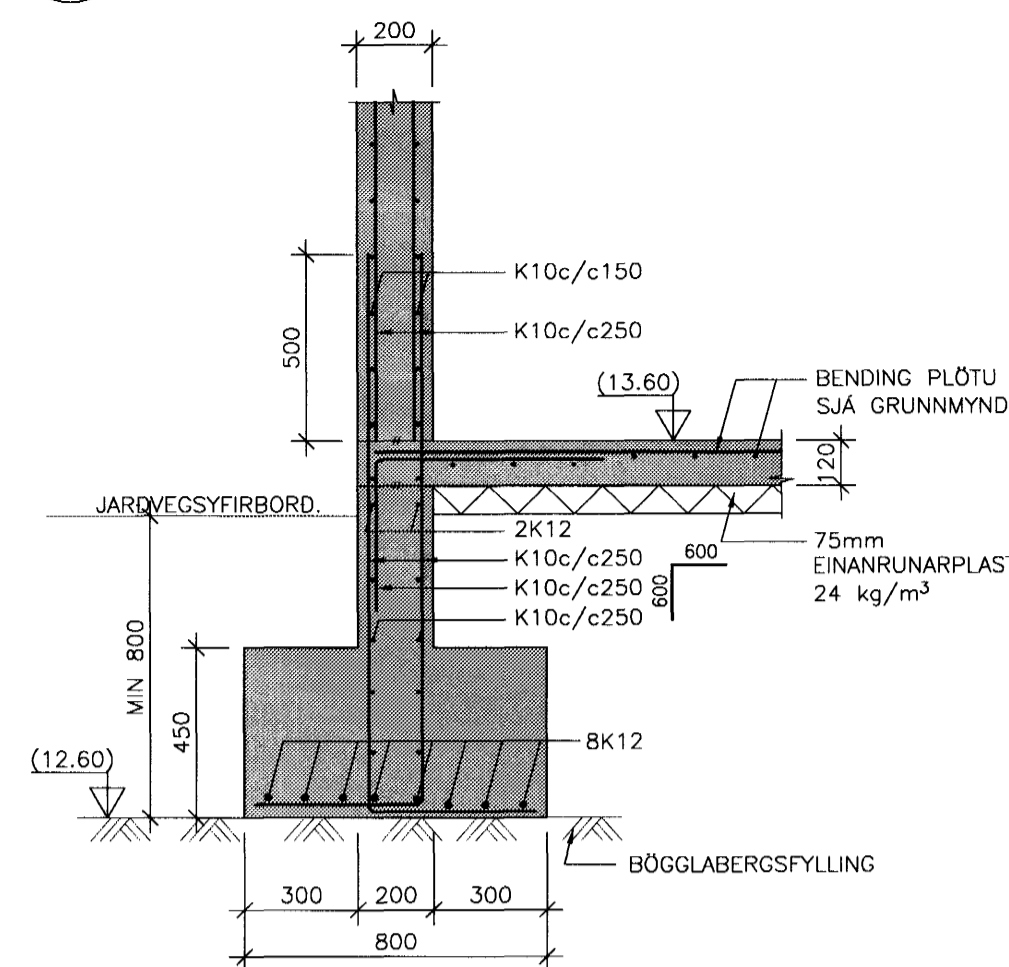
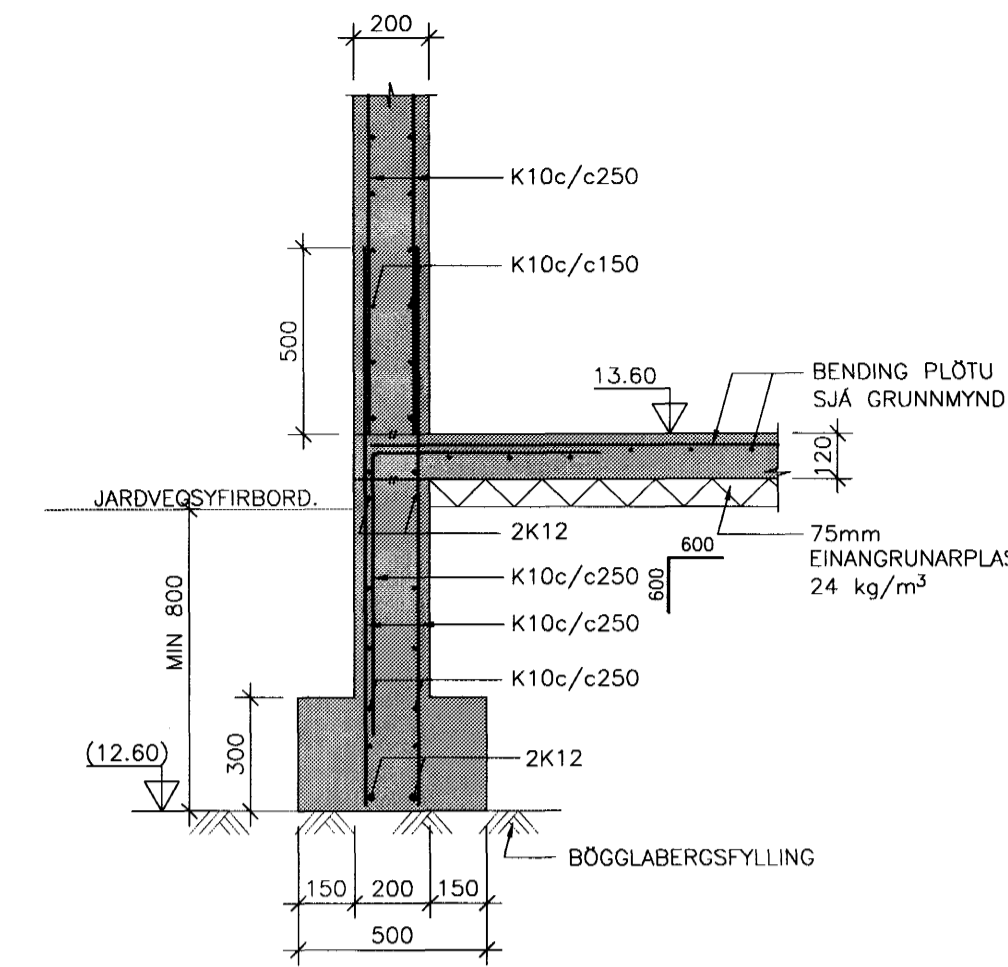


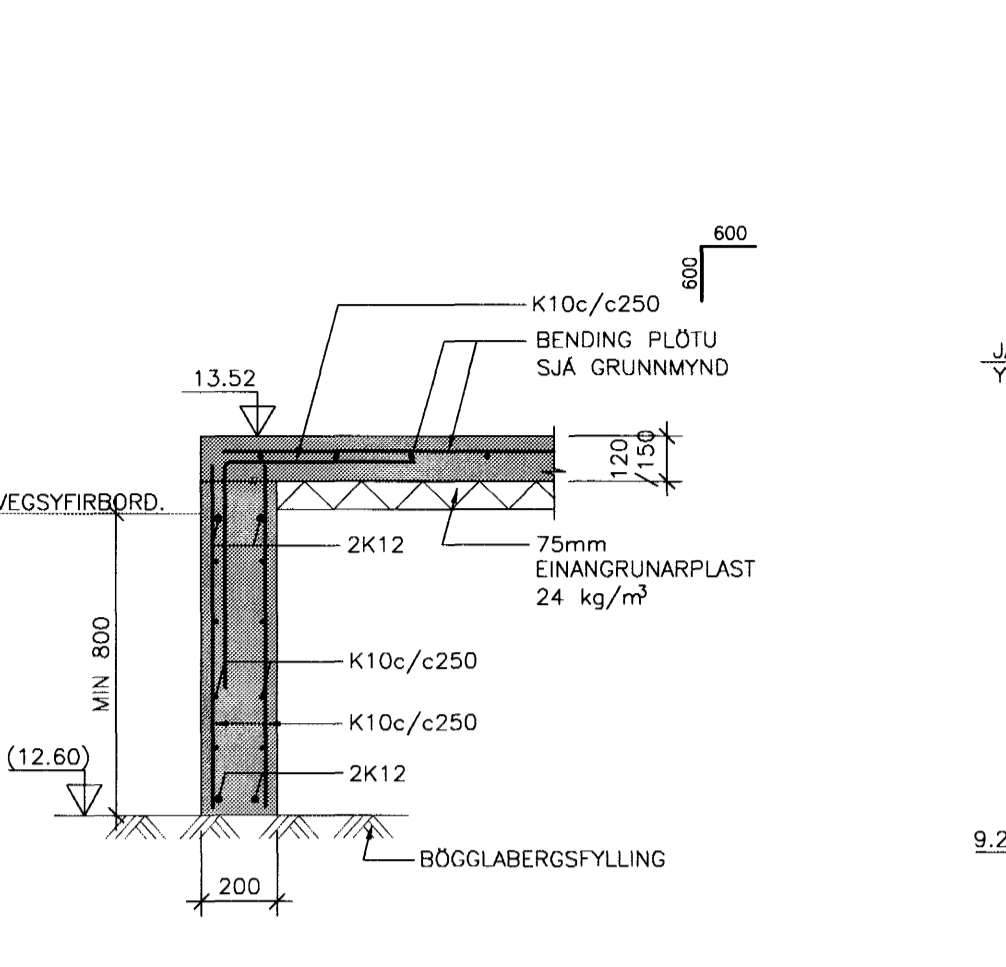
1 SNID 1:20
GU-001



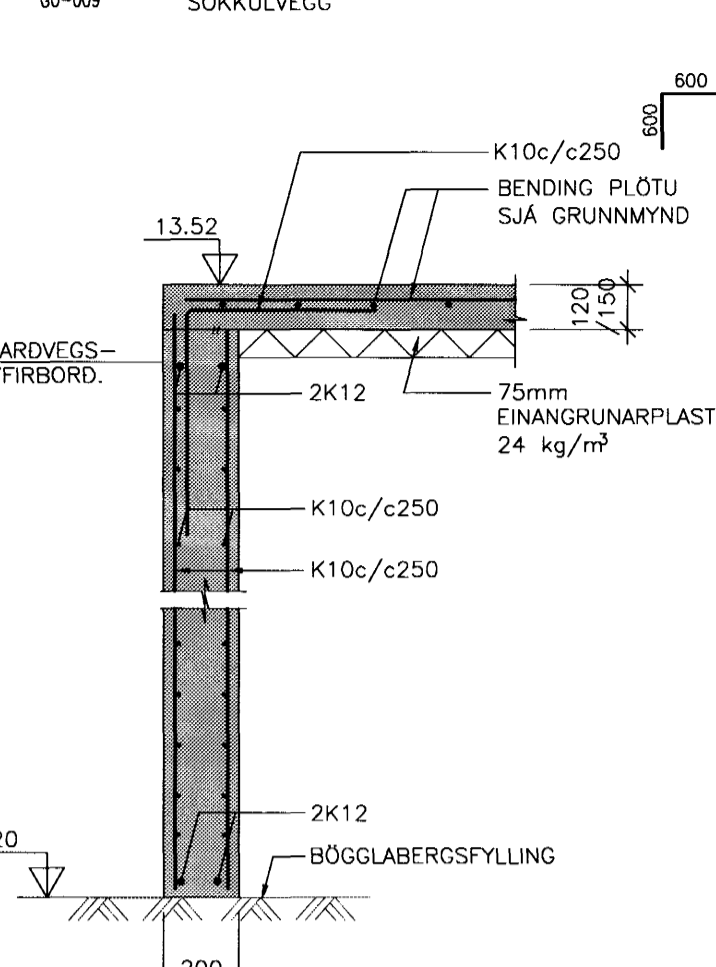
2 SNID 1:20
GU-001



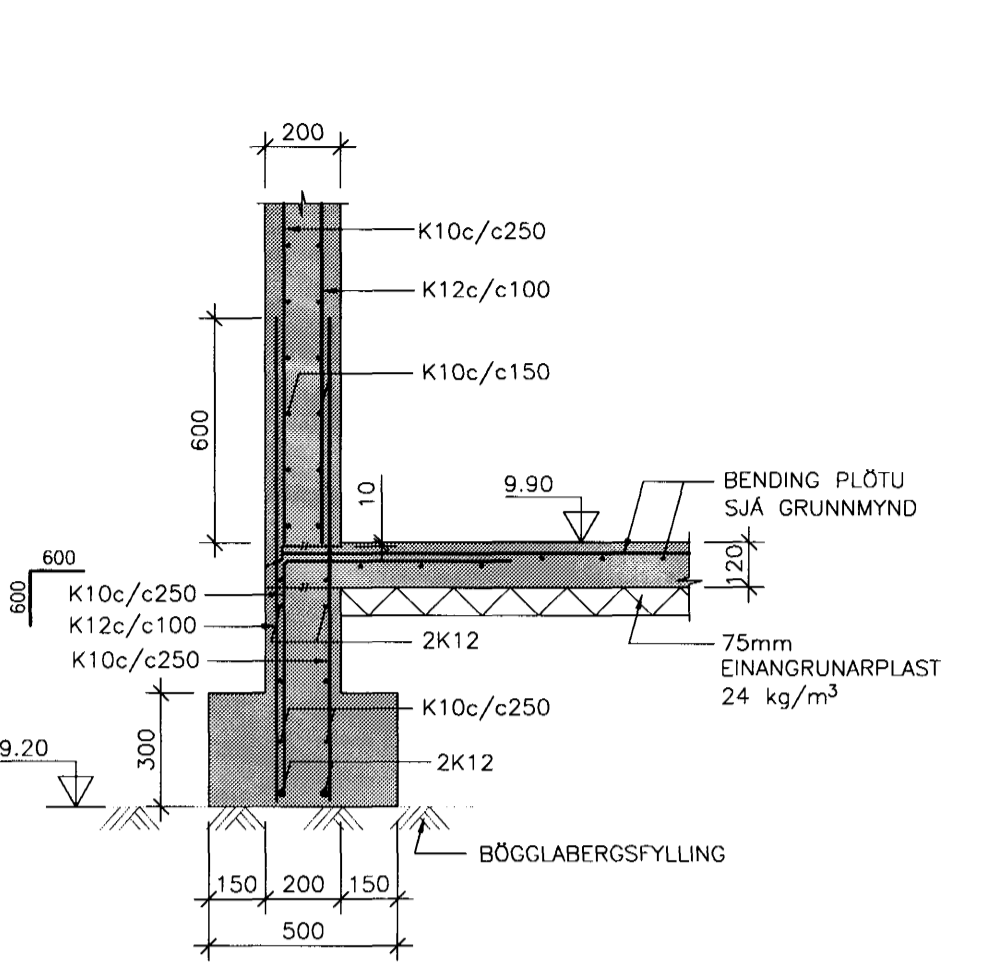
4 SNID 1:20
GU-001



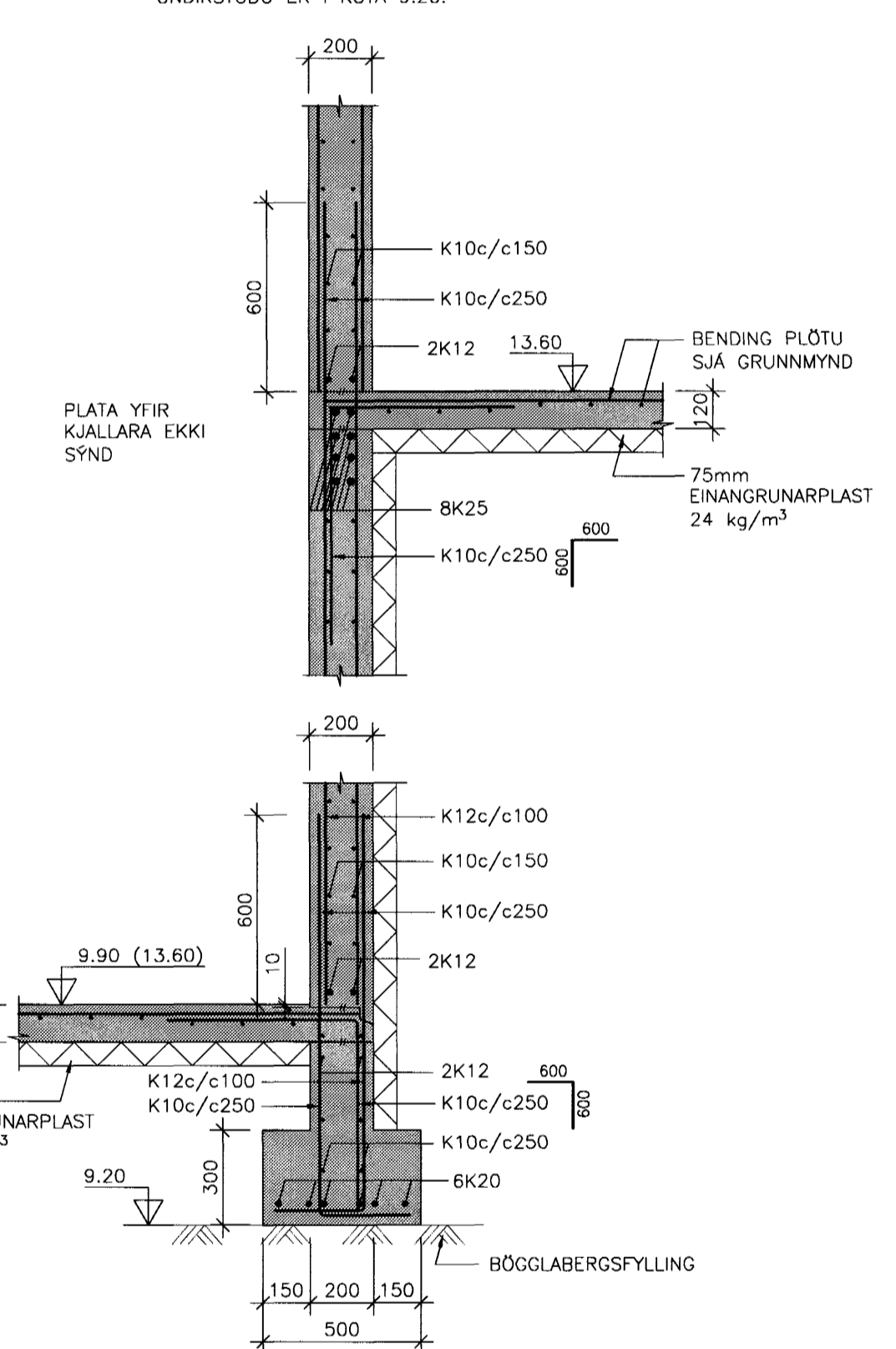
6 SNID 1:20
GU-005
GU-009
I SNIDI 6' GENGLUR PLATA YFIR SÖKKULVEGG



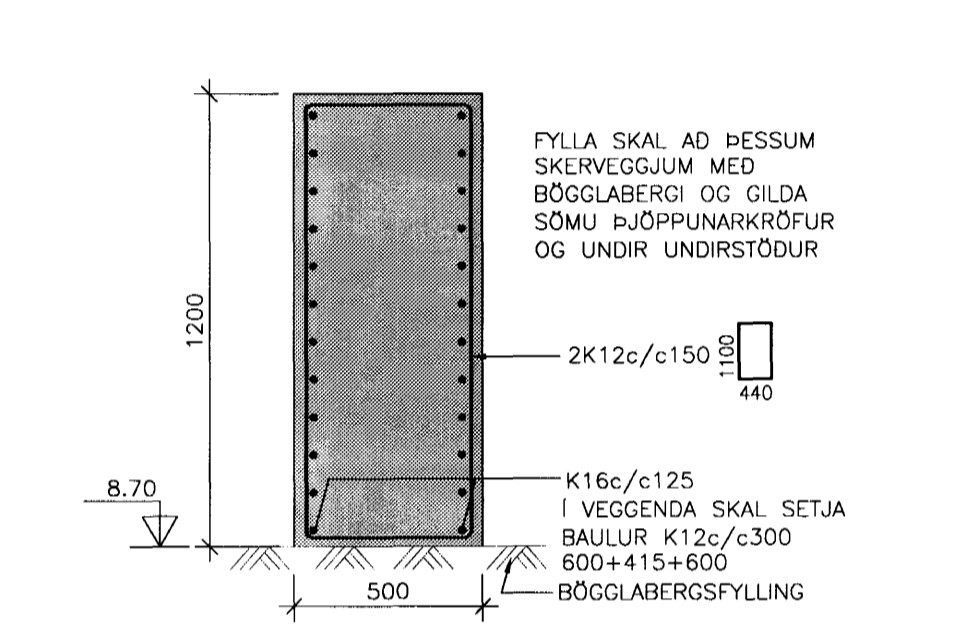
7 SNID 1:20
GU-001



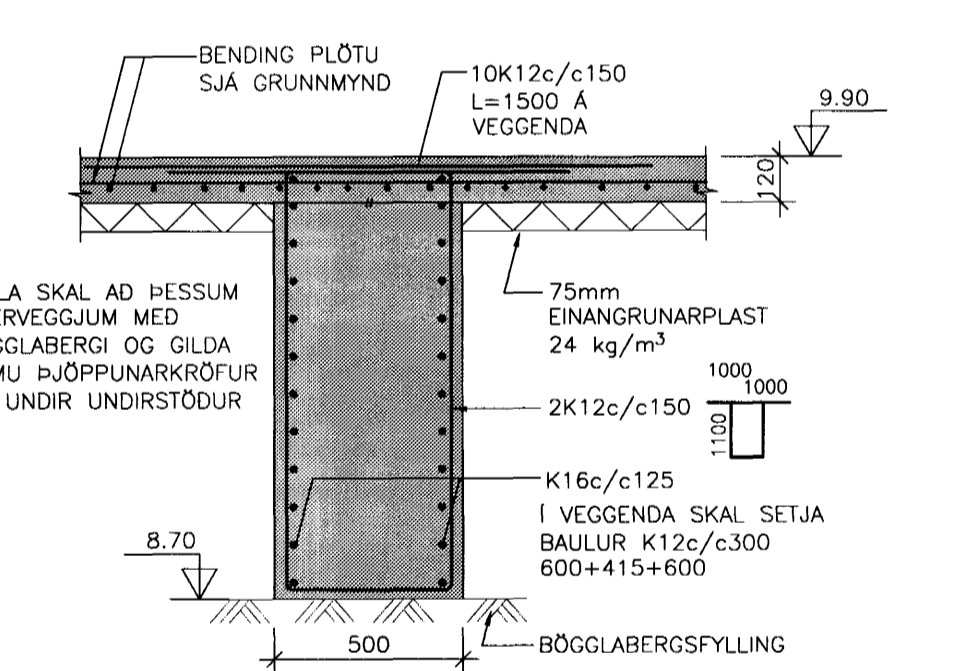
5 SNID 1:20
GU-001
I SNIDI 5' GENGLUR BOTNPLATA YFIR VEGG I KÖTA 13.60. BOTN UNDIRSTÖÐU ER Í KÖTA 9.20.



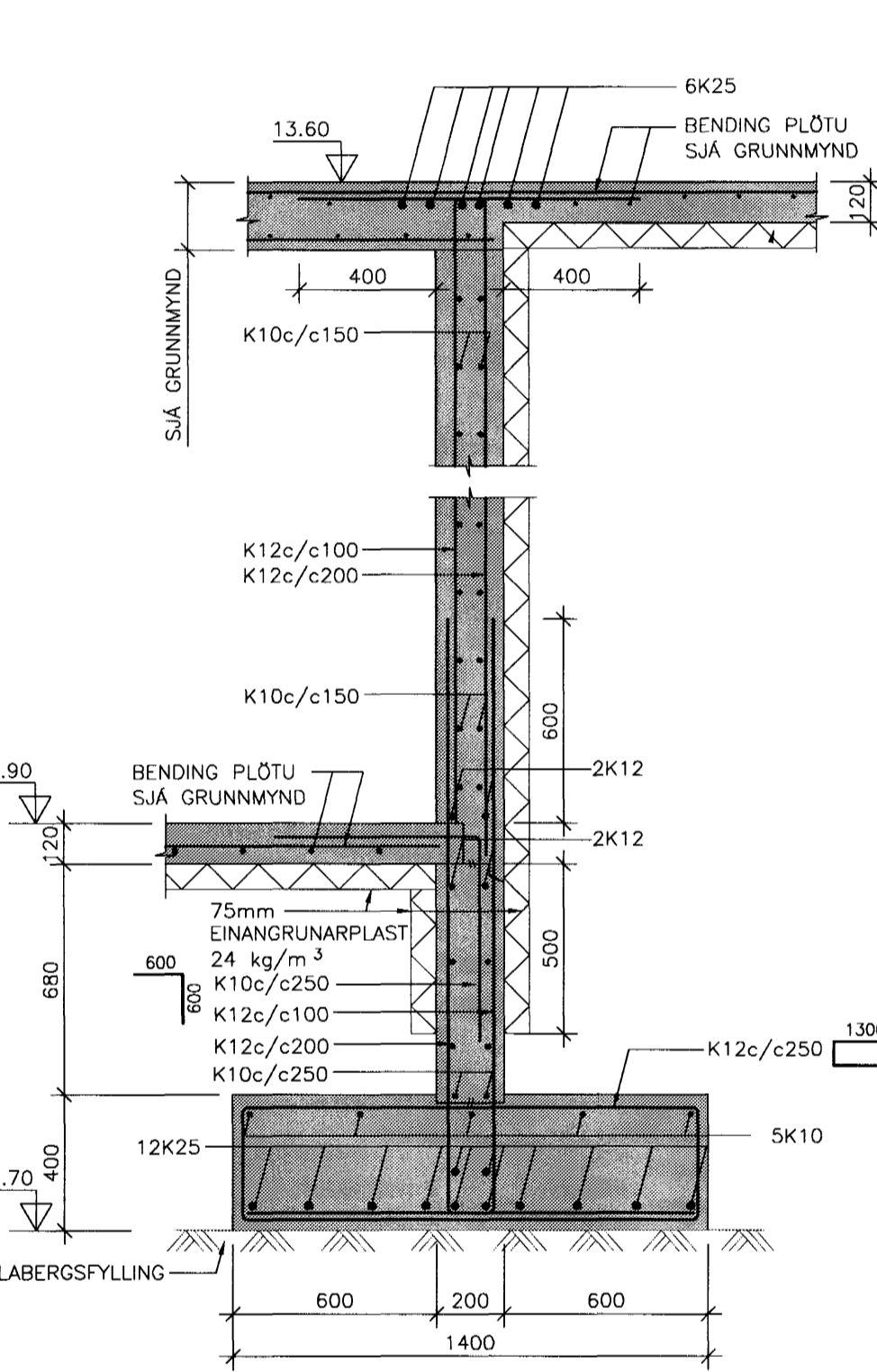
20 SNID 1:20
GU-003
GU-002



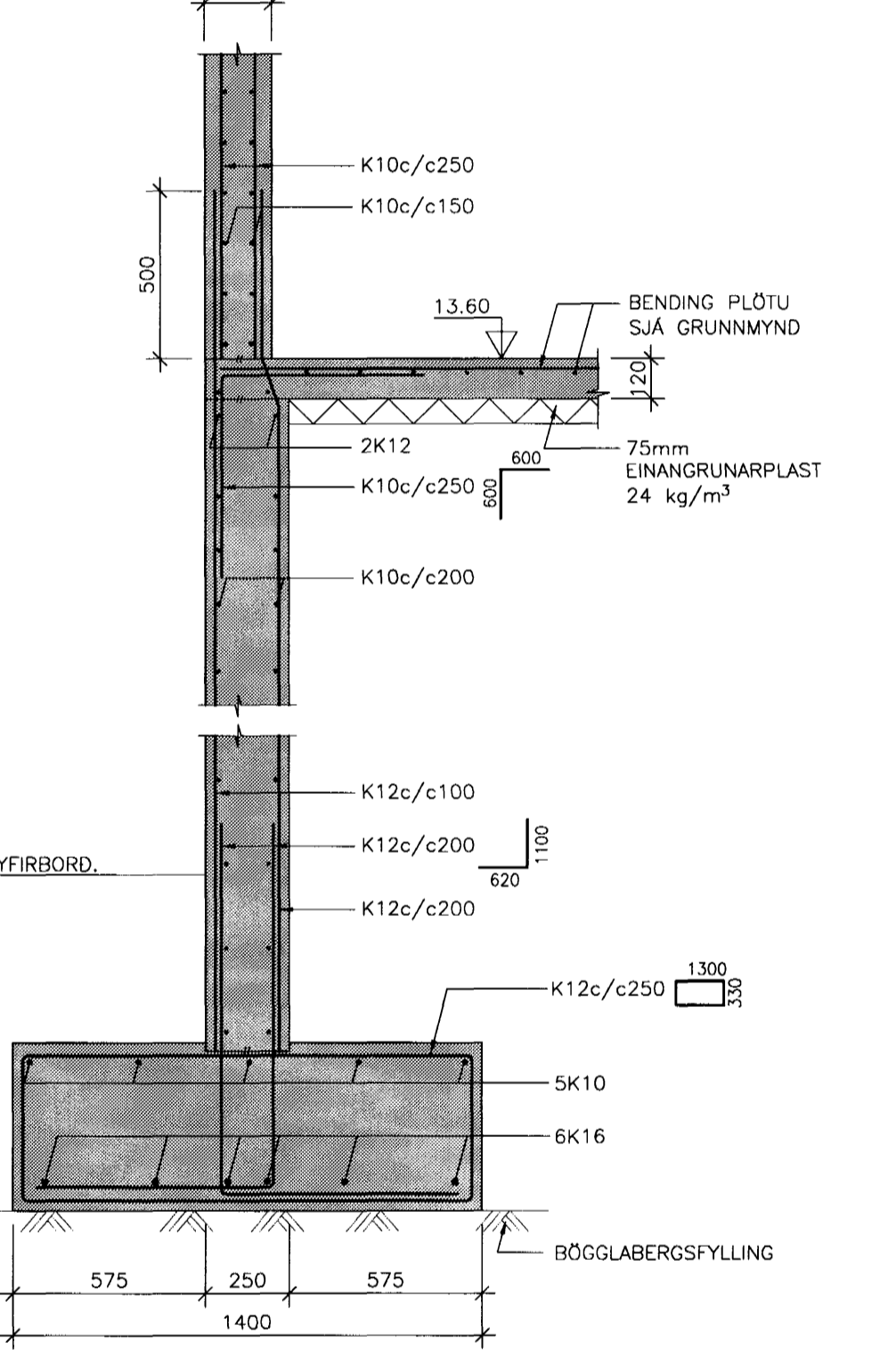
21 SNID 1:20
GU-003
GU-002



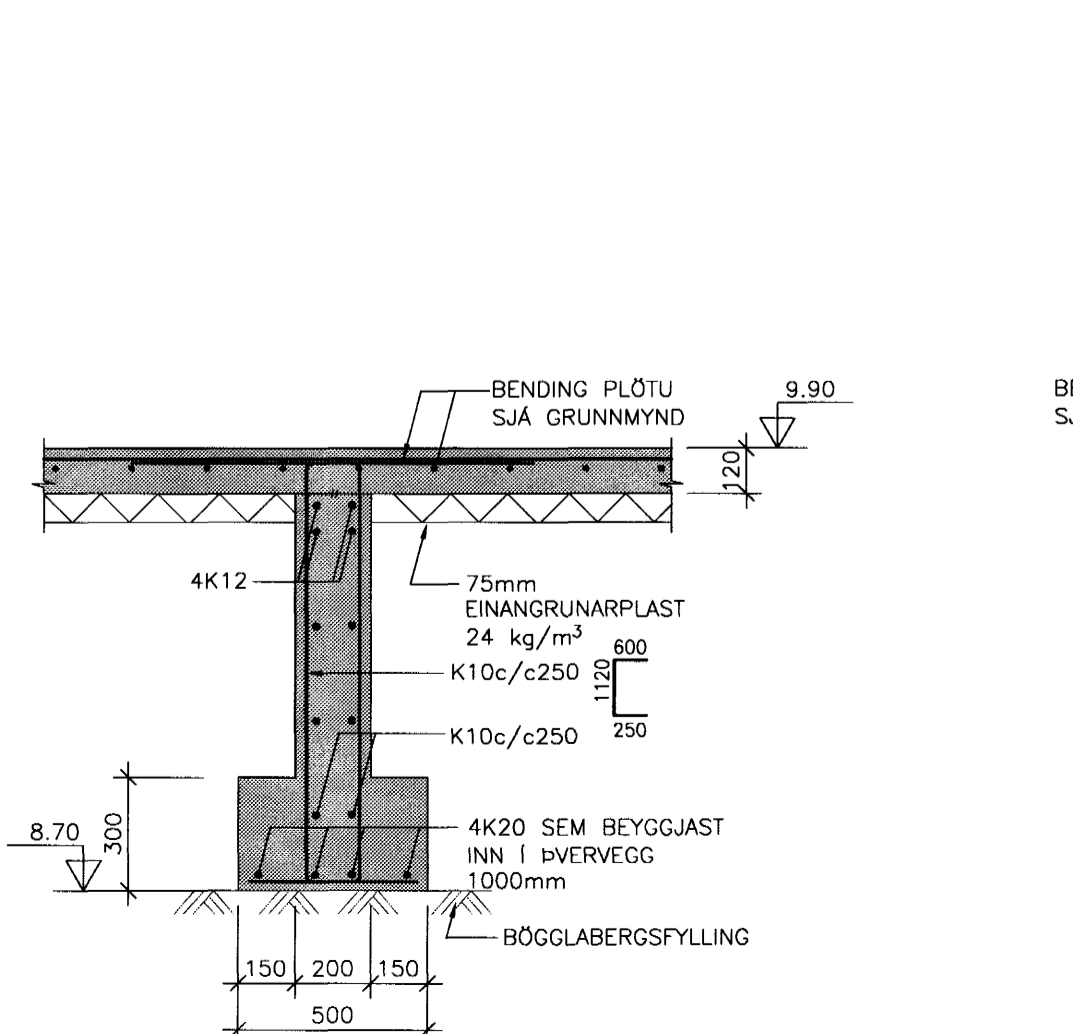
22 SNID 1:20
GU-003
I SNIDI 22' ER VEGGUR YFIR KÖTA 13.6m



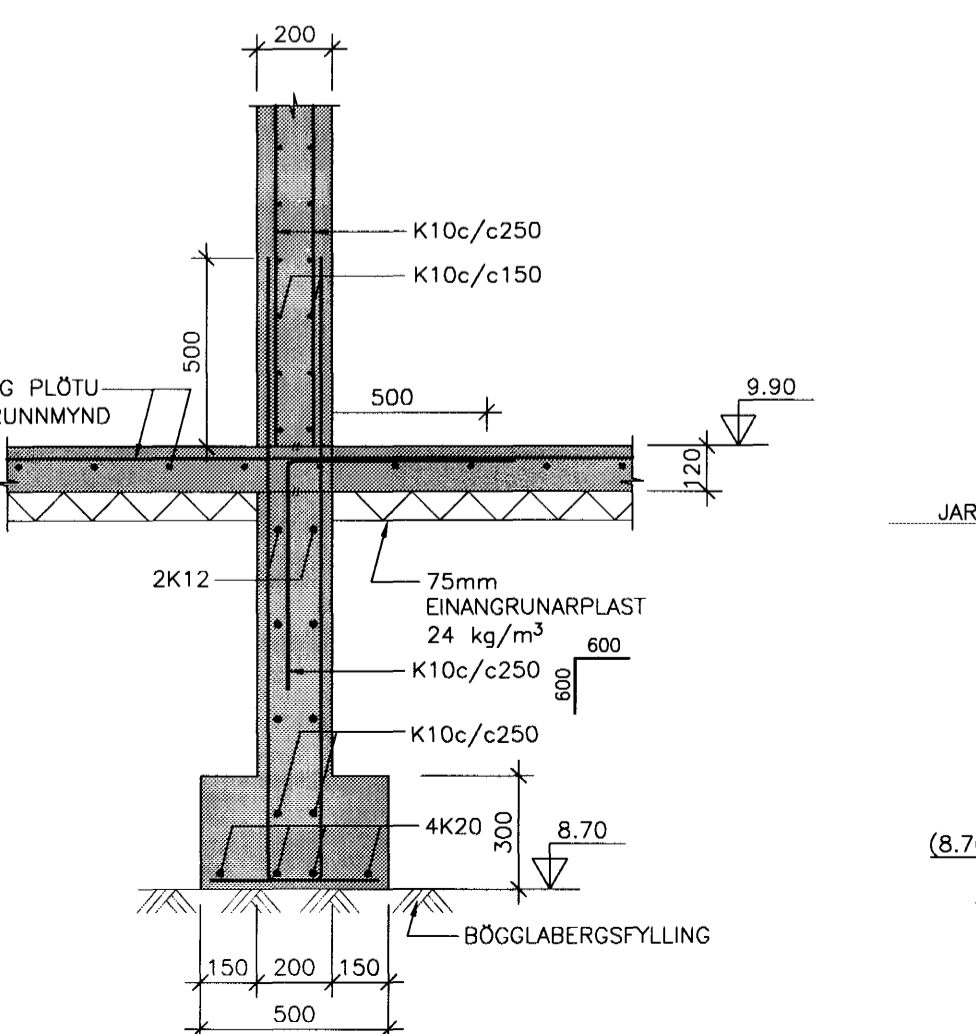
23 SNID 1:20
GU-003



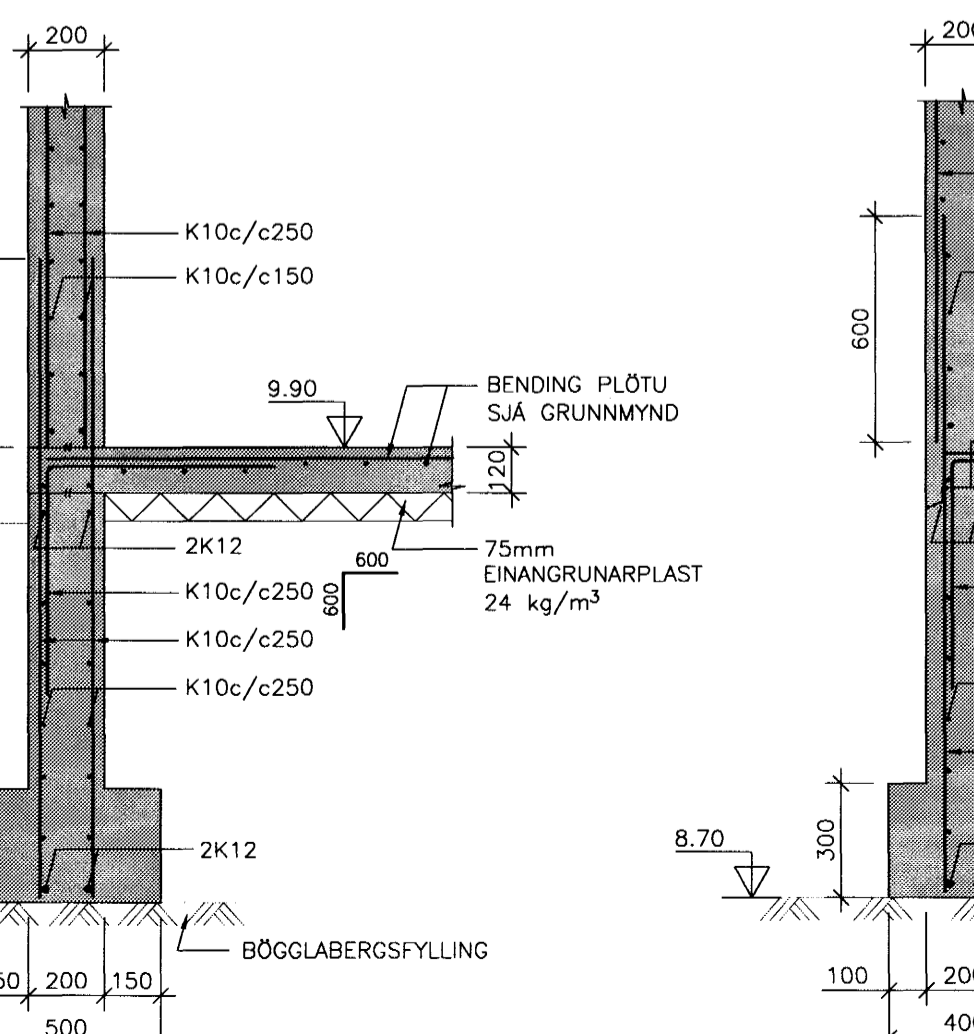
25 SNID 1:20
GU-003



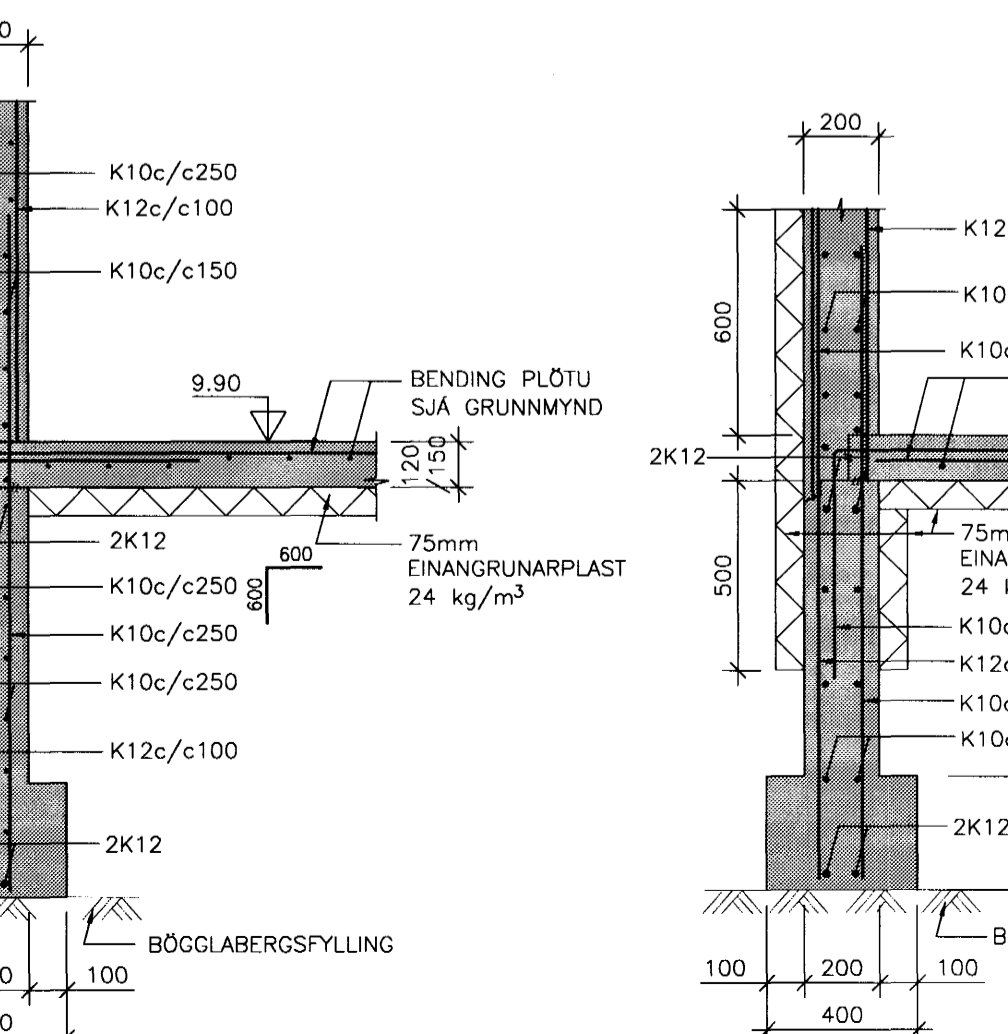
26 SNID 1:20
GU-003



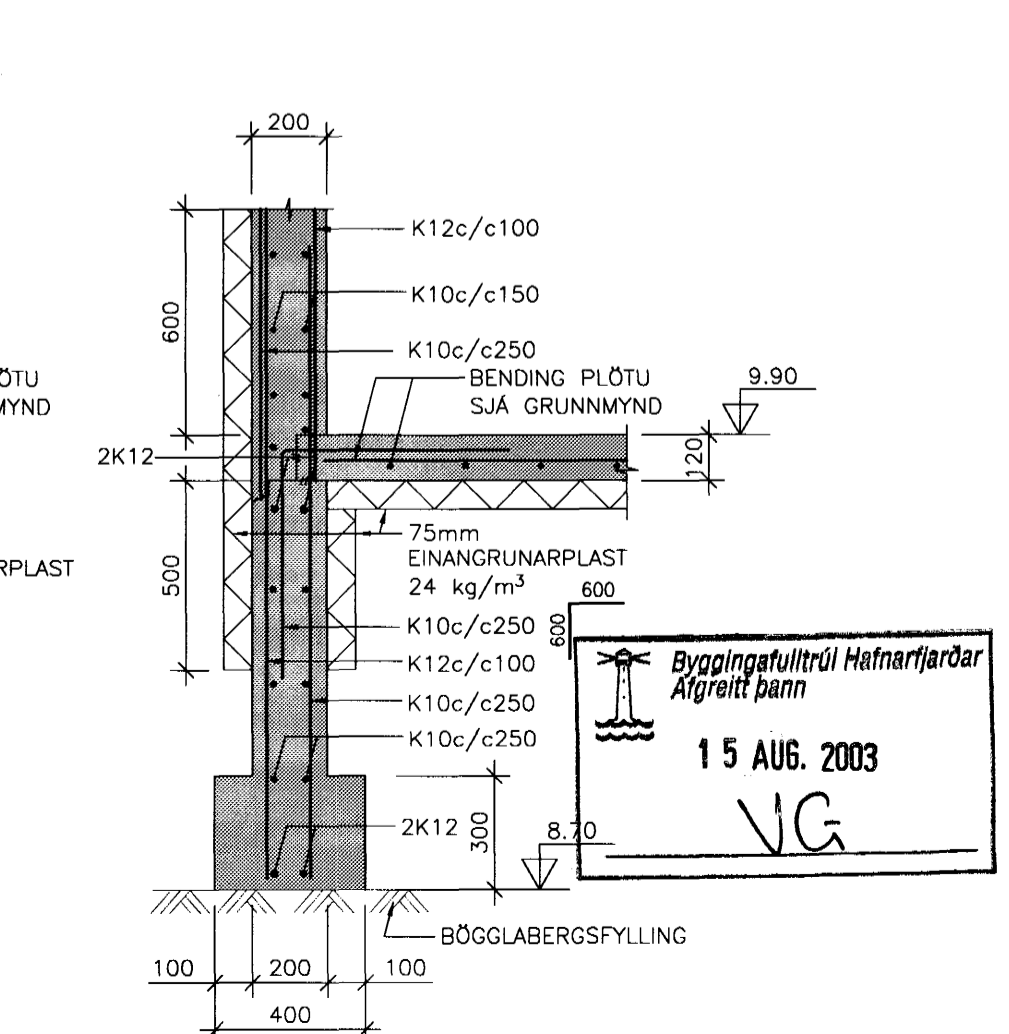
27 SNID 1:20
GU-003



28 SNID 1:20
GU-003
GU-002



29 SNID 1:20
GU-003



SKÝRINGAR:

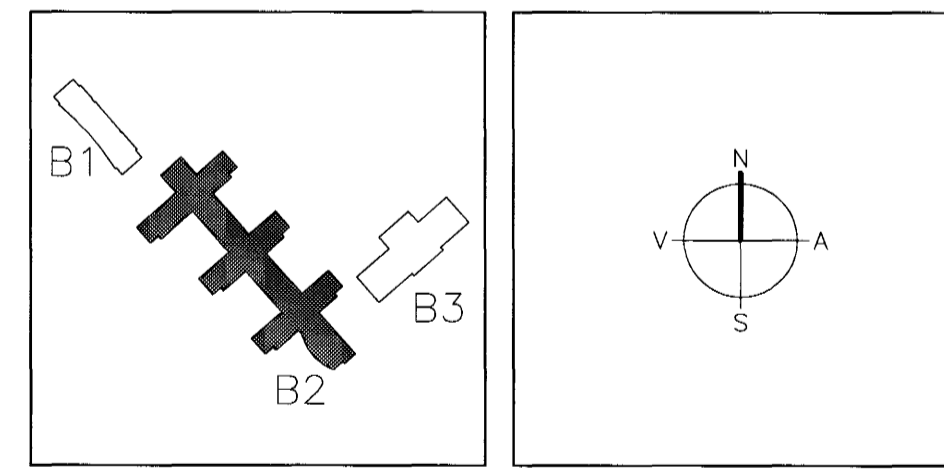
ÖLL MÁL ERU Í mm.
ALLIR KÓTAR ERU Í m.

TILVÍSANIR:

ALMENNAR SKÝRINGAR SJA BL. NR. B2-B-VA-001

15/7/03 SC 071070-506

B 20.02.02 SNID 6	SB	SB
A 12.12.01 SNID 6 OG 5' FELLD ÓT OG PLÖTUÞYKKIR	SB	SB
BR. DAGS. BREYTING	REIKN.	TEIKN.



ARKITEKTAR
BERGSTADASTRÆTI 10, RVK
sími: 551-1460, netfang: arkitekt@shoff.is

FINNUR BJÖRGVINSSON
HILMAR ÞÓR BJÖRNSSON
SIGRÍÐUR ÓLAFSDÓTTIR

LANDMÖTUN
EINAR E. SÆMUNDSEN
INGIBJÖRG KRISTJÁNSDÓTTIR
MARGRÉT SIGURDARDÓTTIR
NETFANG: landmotun@landmotun.is

VSÓ RÁÐGJÖF
SÓLVANGSVEGUR 4
LÆKJARKÓLI

Byggingufulltrúi Hafnarjarðar
Algreitt þann
15 AUG. 2003
VG

BURDARFRKI UNDIRSTÖÐUR SNID
HANNV./TEIKN. SR/LSB
ATH: SAMRÝKT
KT. 230457-3714
REIKN. 30.11.2001

KVARN: 1:10/1:20
VERKNR. 00258
TEKN. NR. B2-B-VSU-001
BR. B