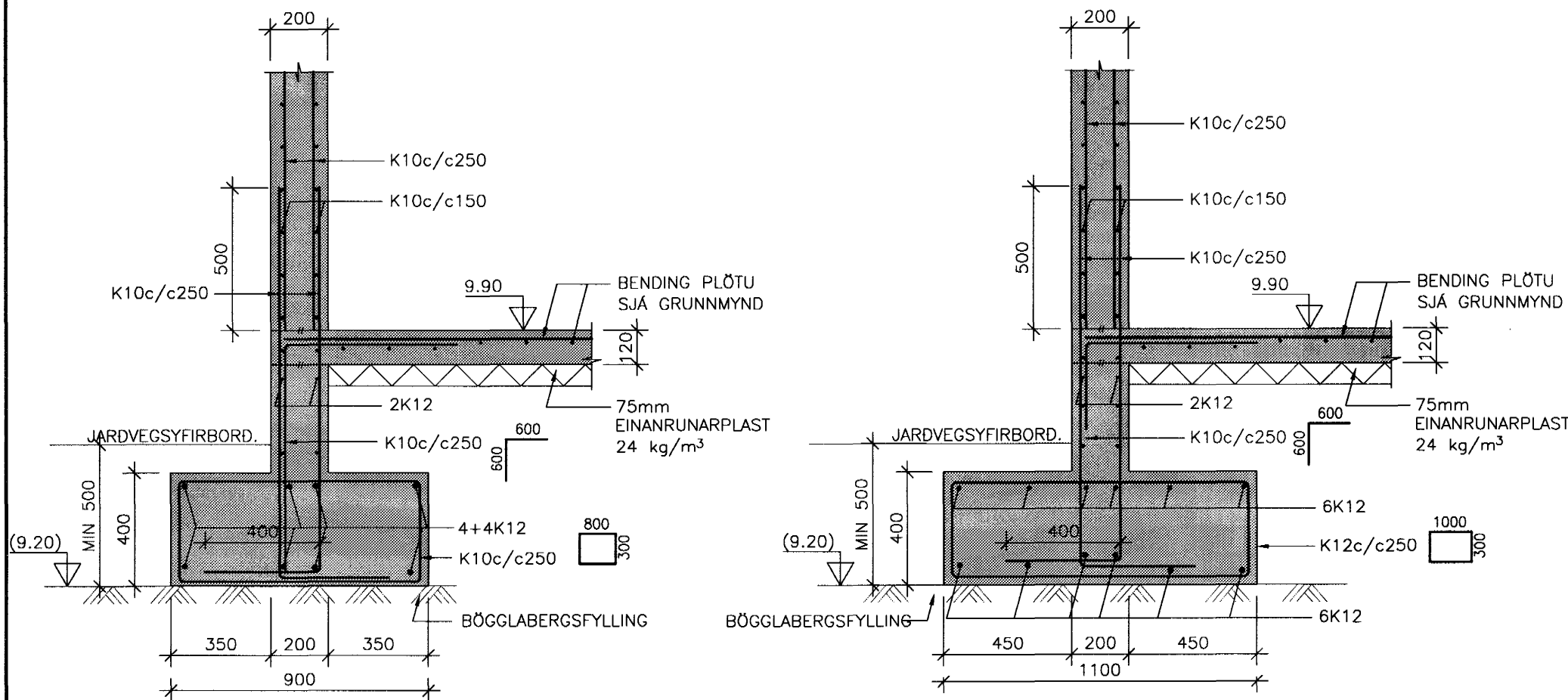
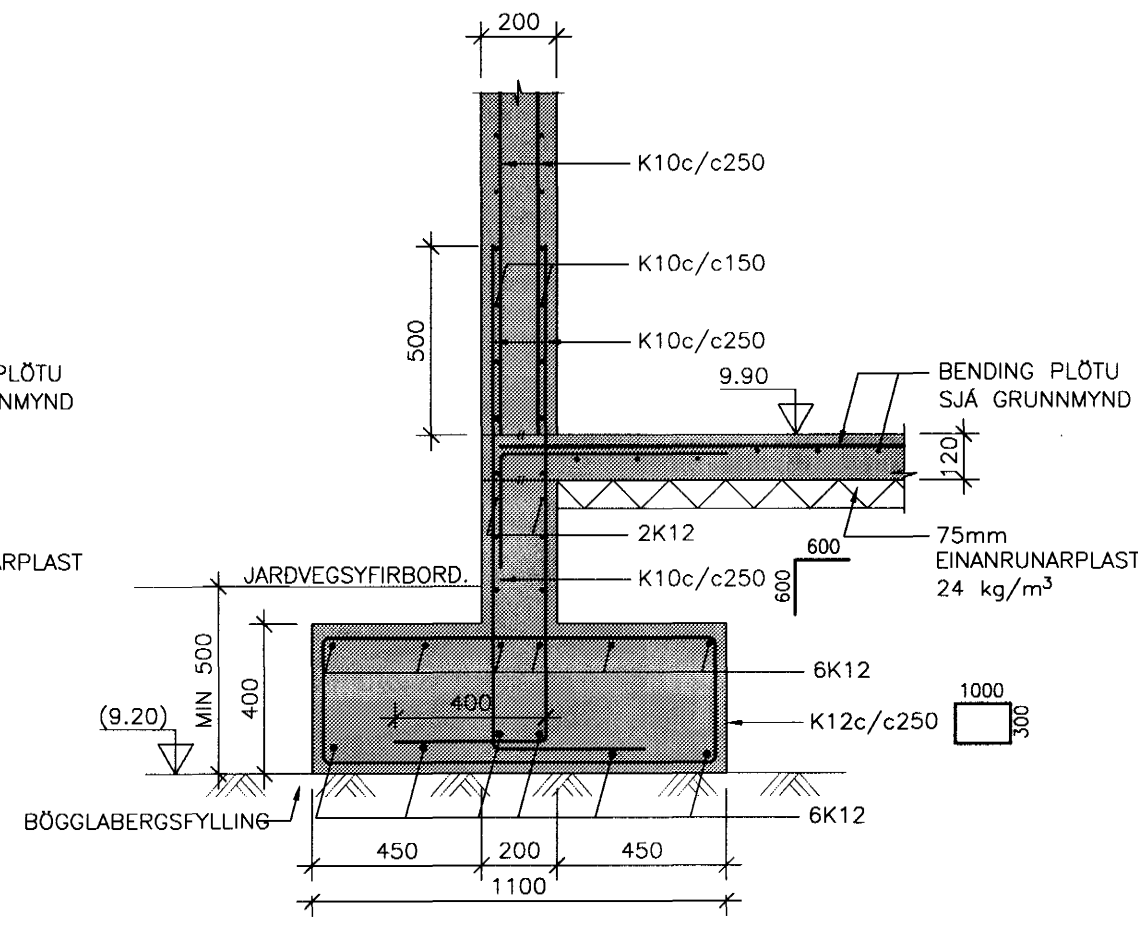


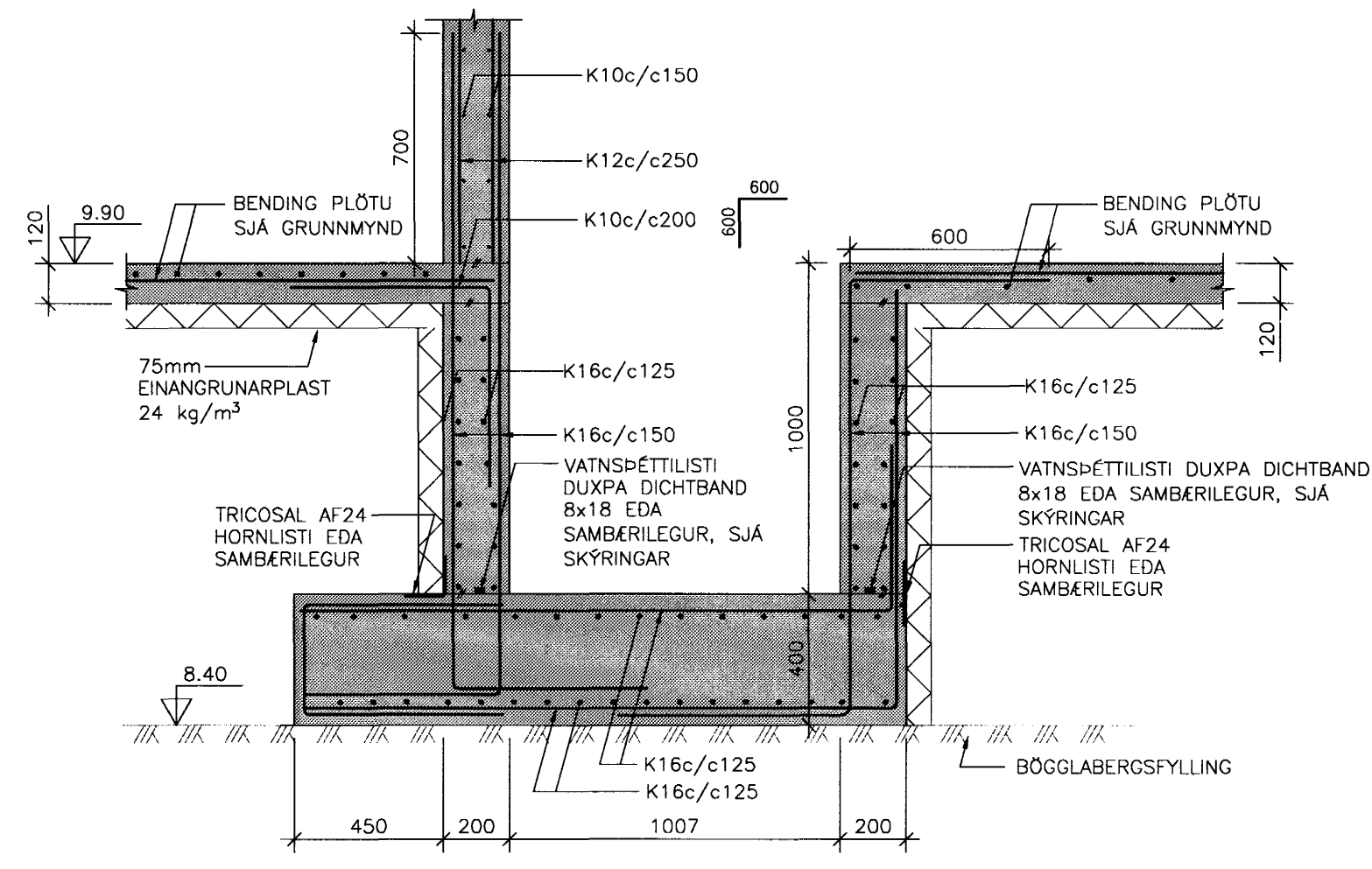
10 SNID 1:20  
GU-002



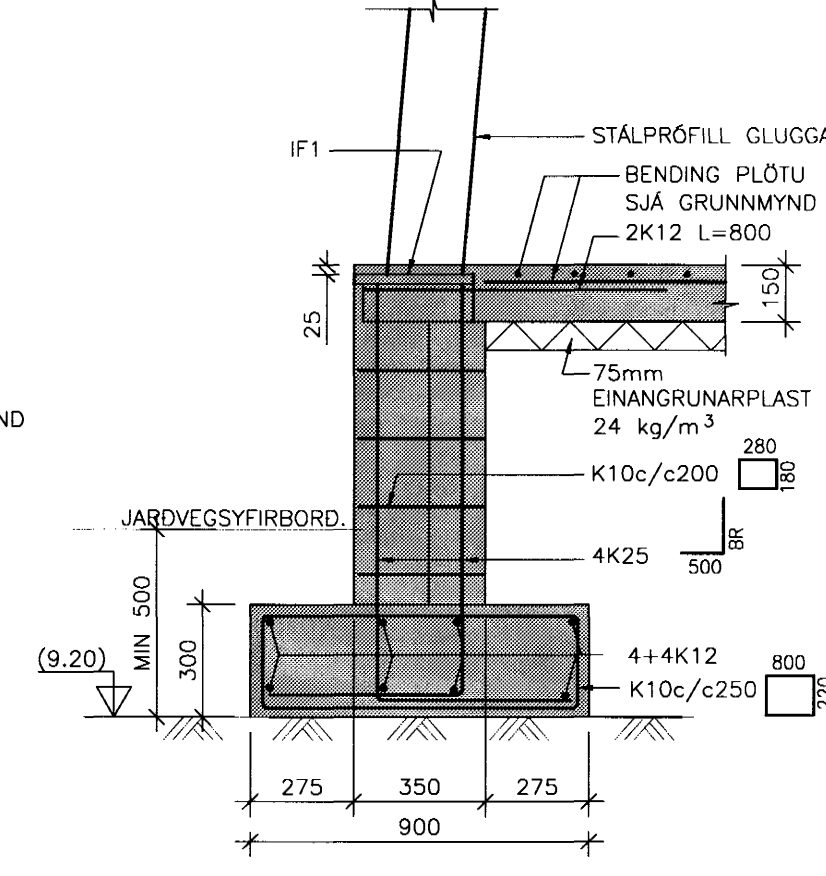
11 SNID 1:20  
GU-002



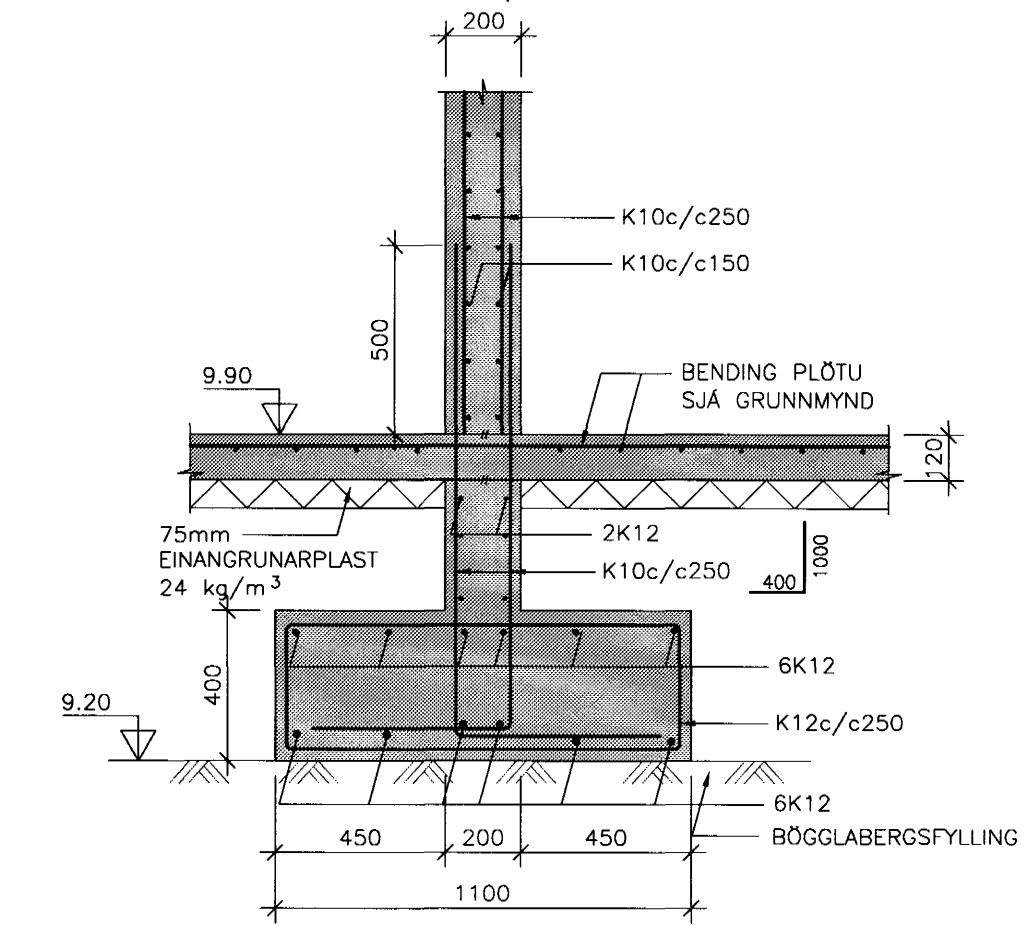
12 SNID 1:20  
GU-002



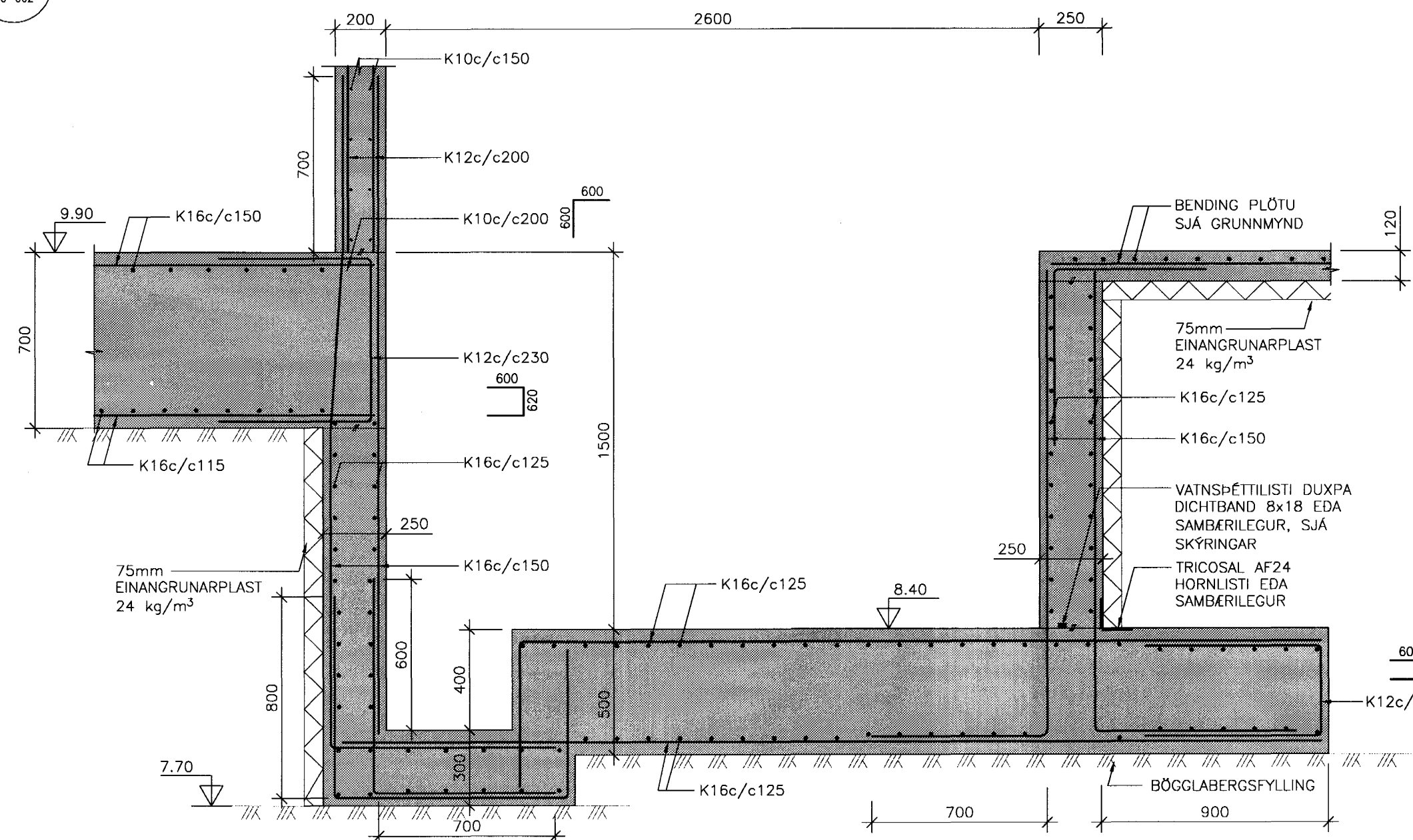
13 SNID 1:20  
GU-002



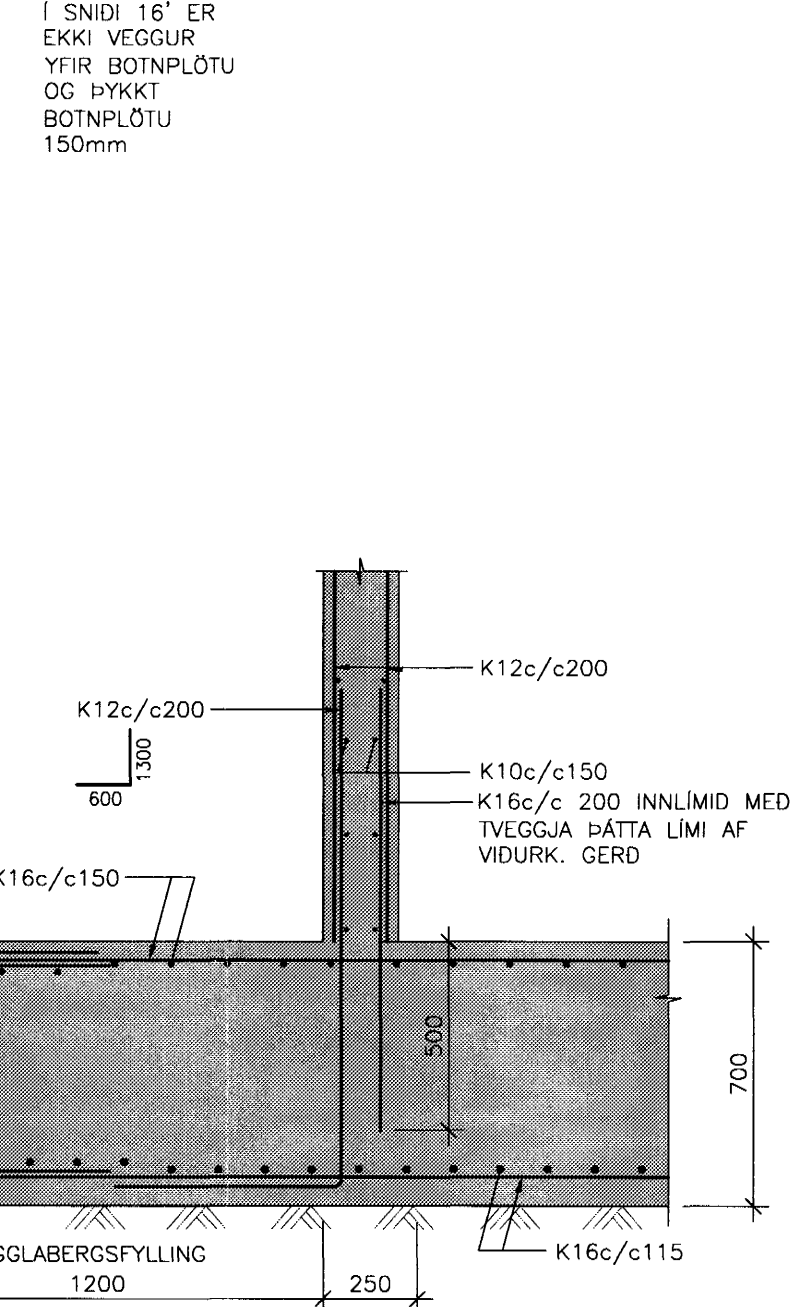
14 SNID 1:20  
GU-002



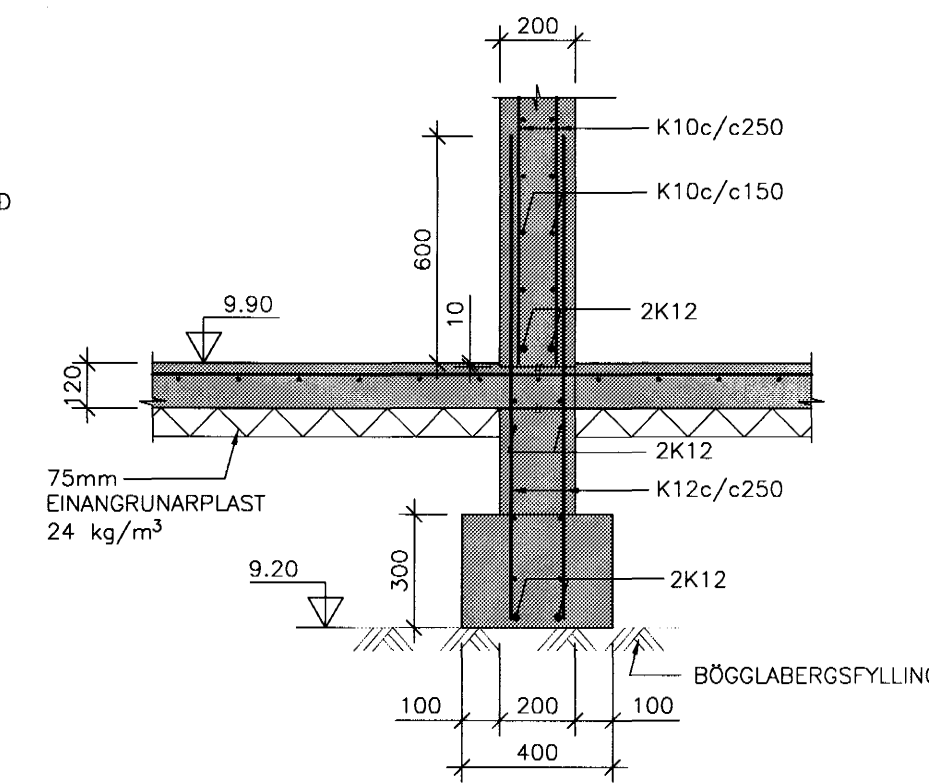
15 SNID 1:20  
GU-002



16 SNID 1:20  
GU-002

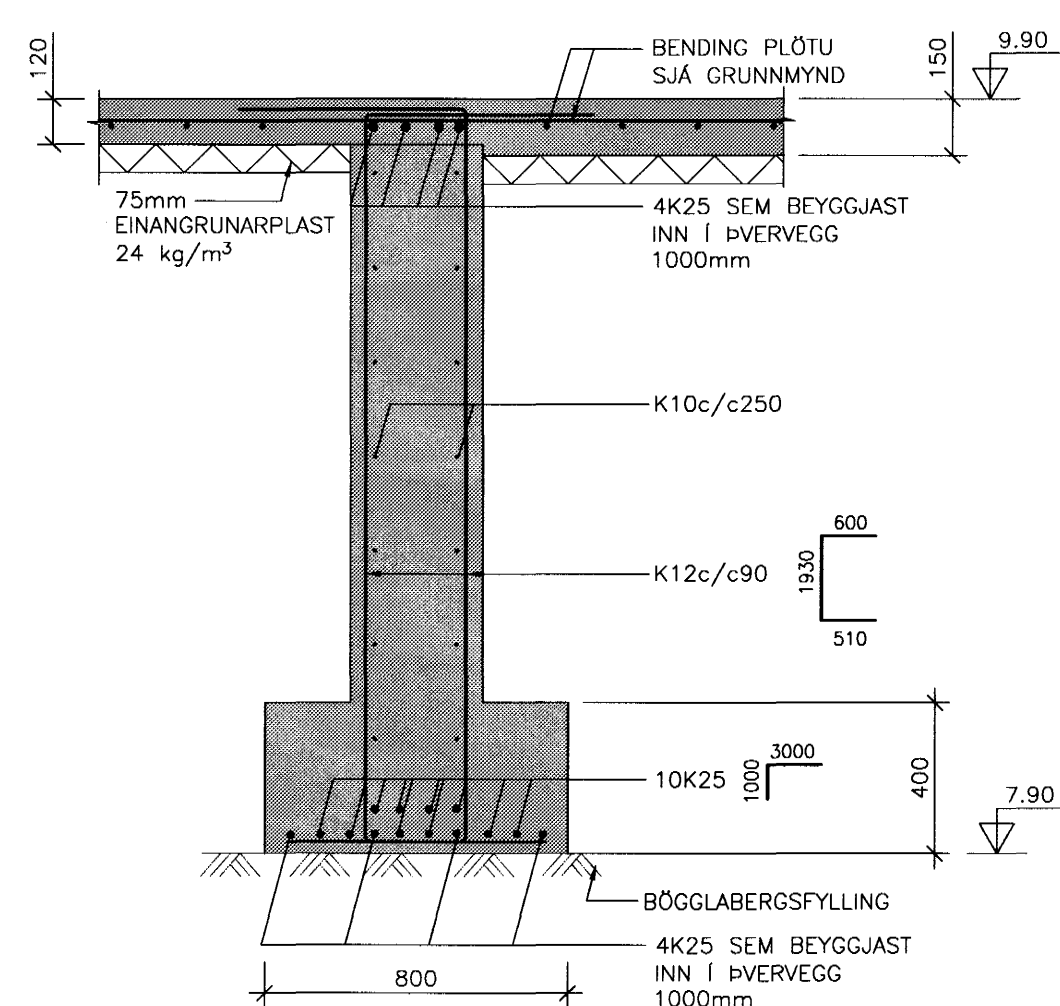


17 SNID 1:20  
GU-009



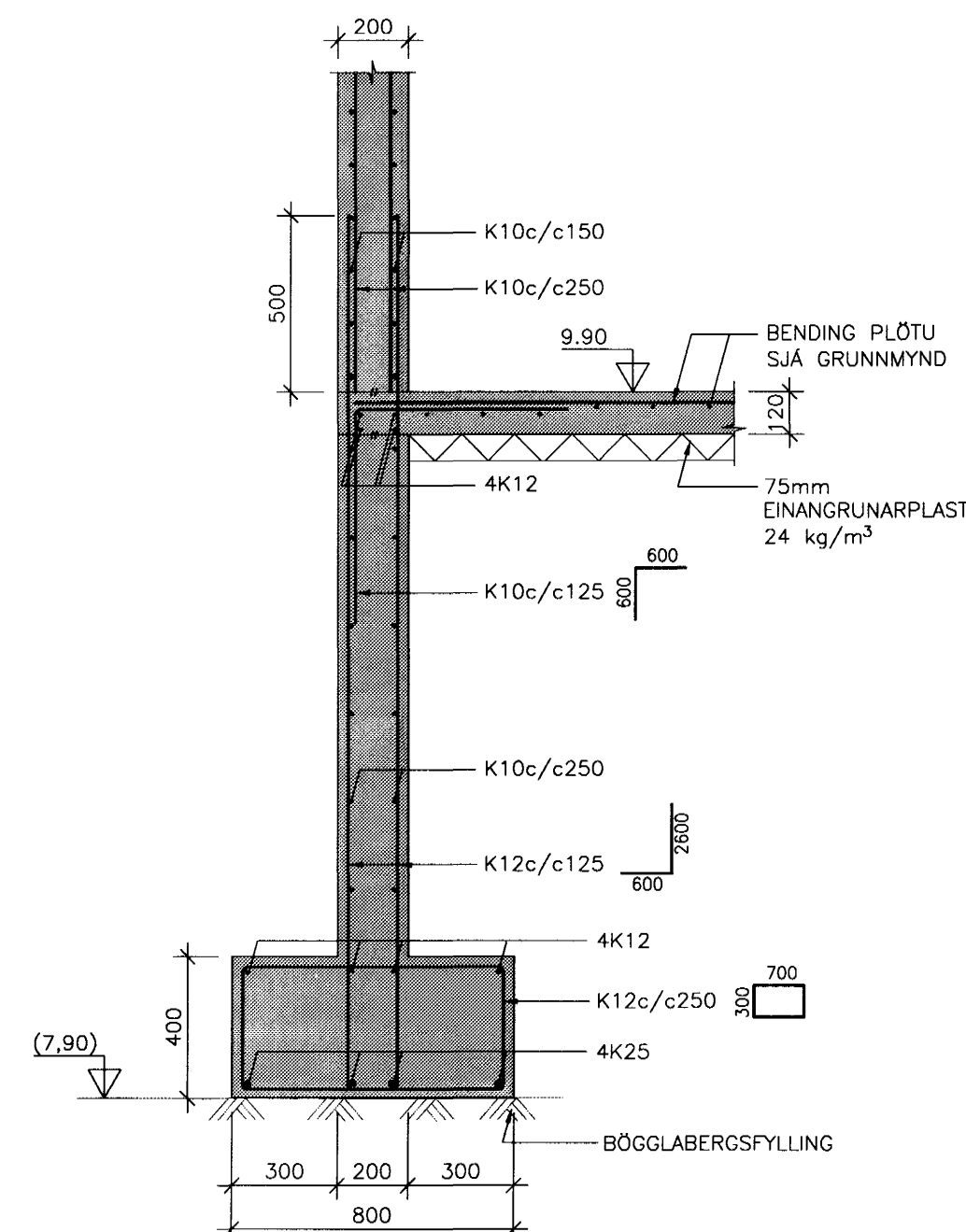
18 SNID 1:20  
GU-002

I SNIDI 18' ER VEGGÞYKKT 500 OG LÁRÉTT BENDING K16c/c125 SJÁ SNID 21. ÖNNUR BENDING EINS OG HÉR ER SYNT

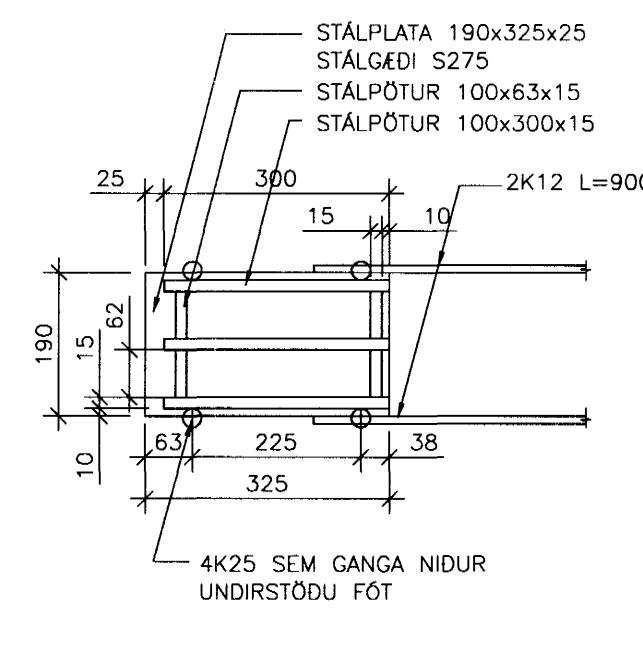


19 SNID 1:20  
GU-002

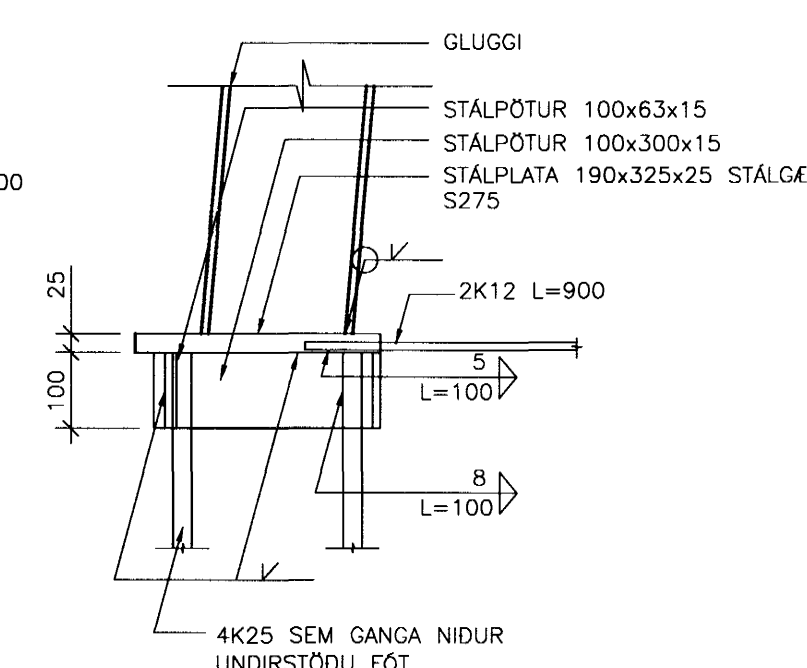
I SNIDI 19' SKAL SETJA VATNSLÁS Á PLOTUSKIL



IF1 FESTING GLUGGAPROFILS GRUNNMYND FESTINGAR  
SU-002



IF1 FESTING GLUGGAPROFILS HILDARMYND FESTINGAR  
SU-002



**SKÝRINGAR:**

ÖLL MÁL ERU Í mm.  
ALLIR KÓTAR ERU Í m.

**ÞÉTLISTAR Í STEYPUSKIL**

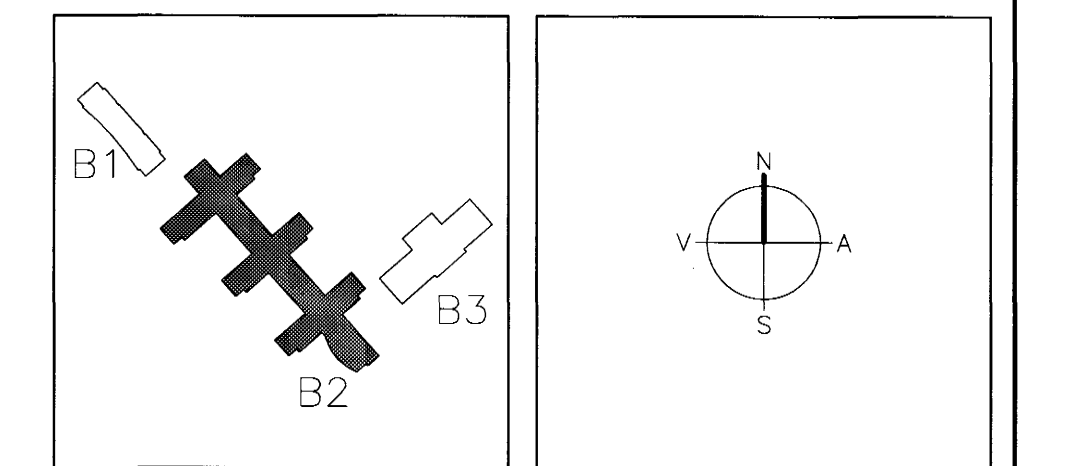
NOTA SKAL LISTA SEM ÞENJAST ÚT VIÐ RAKA Á STEYPUSKILUM (T.D. DUXPA-DICHTBAND 18x8) YFIRBORD STEYPUSKILA SKAL VERA SLÉTT OG HREINT ÞEGAR LISTI ER SETTUR Á, OG SKAL FYLGJA FYRIRMÆLUM FRAMLEIDANDA VARDANDI FRÁGANG YFIRBORDS UNDIR LISTA. ÞESS SKAL SÉRSTAKLEGA GÆTT AD LISTI GETI EKKI FÉRST FRÁ STEYPUSKILUM ÞEGAR STEYPT ER.

**TILVISANIR:**

ALMENNAR SKÝRINGAR . . . . . SJÁ BL. NR. B2-B-VA-001

15/10/03 56 071070-5069

D 27.06.03 IF1	SB	ALB
C 11.09.02 SNID 17	SB	OG
B 14.01.02 SNID 12,13 OG 16	SB	SB
A 12.12.01 SNID 17, 12 OG PLOTURÞYKKIR	SB	SB
BR. DAGS. Breyting	REIN.	TEIN.



**ARKITEKTAR**  
BERGSTABSTRÆTI 10, RVK.  
sími:551-1460, netfang:arkitekt@isholf.is

**FINNUR BJÖRGVINSSON**  
**HILMAR ÞÓR BJÖRNSSON**  
**SIGRÍÐUR ÓLAFSDÓTTIR**

**LANDMÖTLUN**  
EINAR E. SÆMUNDSEN  
INGIBJÖRG KRISTJÁNSDÓTTIR  
MARGRÉT SIGURDARDÓTTIR  
NYRFLAVANGUR 6 - 200 KÖPNAVÖGUR - Sími: 554 5200 - FAX: 554 5300 - NETFANG: landmotun@landmotun.is

**VSÓ RÁÐGJÖF**  
BORGARTUNE 20, 105 REYKJAVÍK, Sími 565-9000, Símbreytt 565-9010, Netfang vsoradgjof.is

**SÓLVANGSVEGUR 4**  
**LÆKJARSKÓLI**

Byggingatulltrúi Hatnarfjarðar  
Atgreiðt þann  
15. AUG. 2003  
VG

BURÐARVIRKI  
UNDIRSTÖÐUR  
SNID

KVARNR 1:10/1:20  
VERNRN. 00258

TEK.NR.  
B2-B-VSU-002

REYKJAVÍK 30.11.2001

SB/ALB  
ATH: *Sigríður Ólafsdóttir*  
SAMÞYKKT  
KT. 270457-3749

D