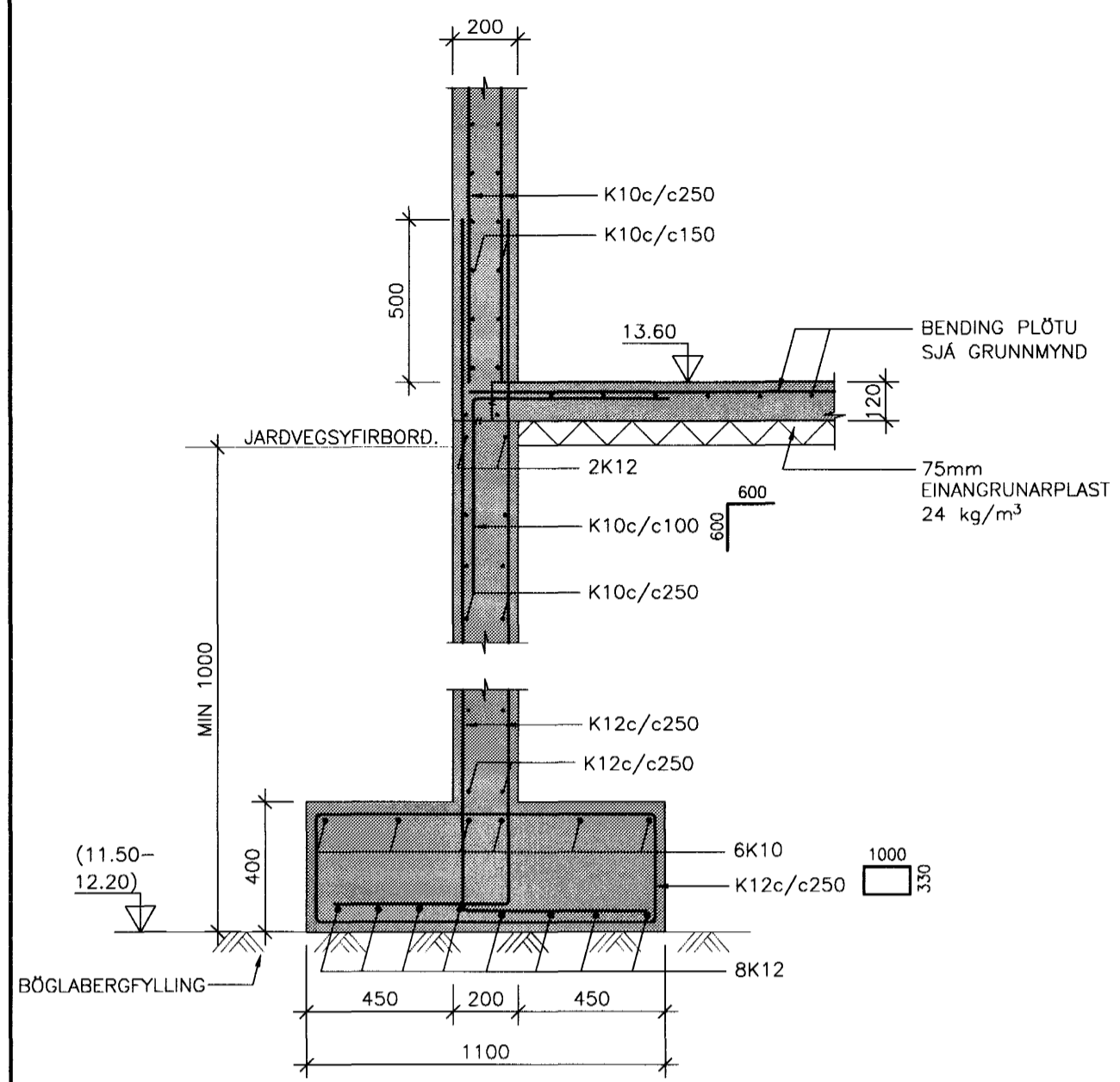
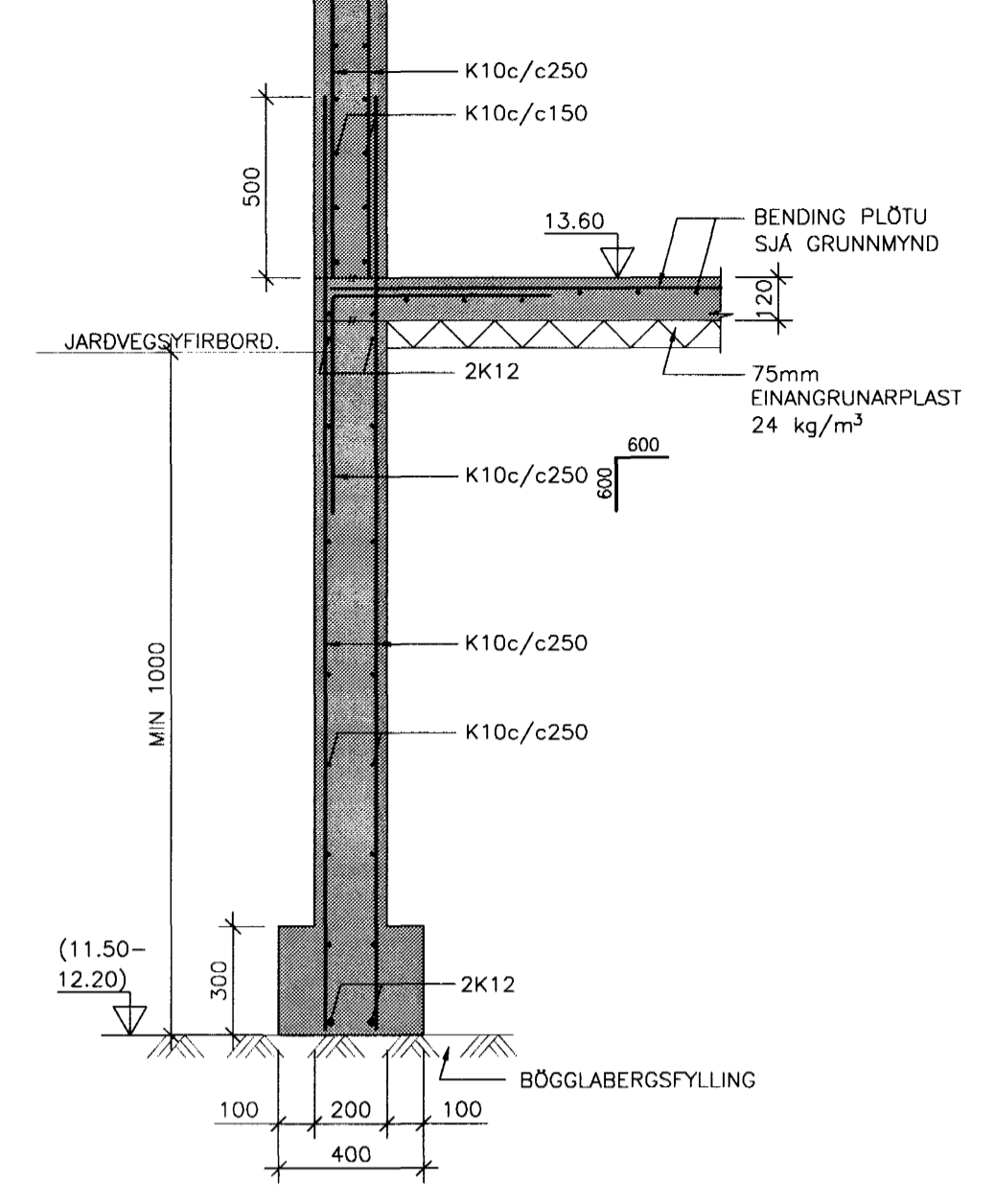


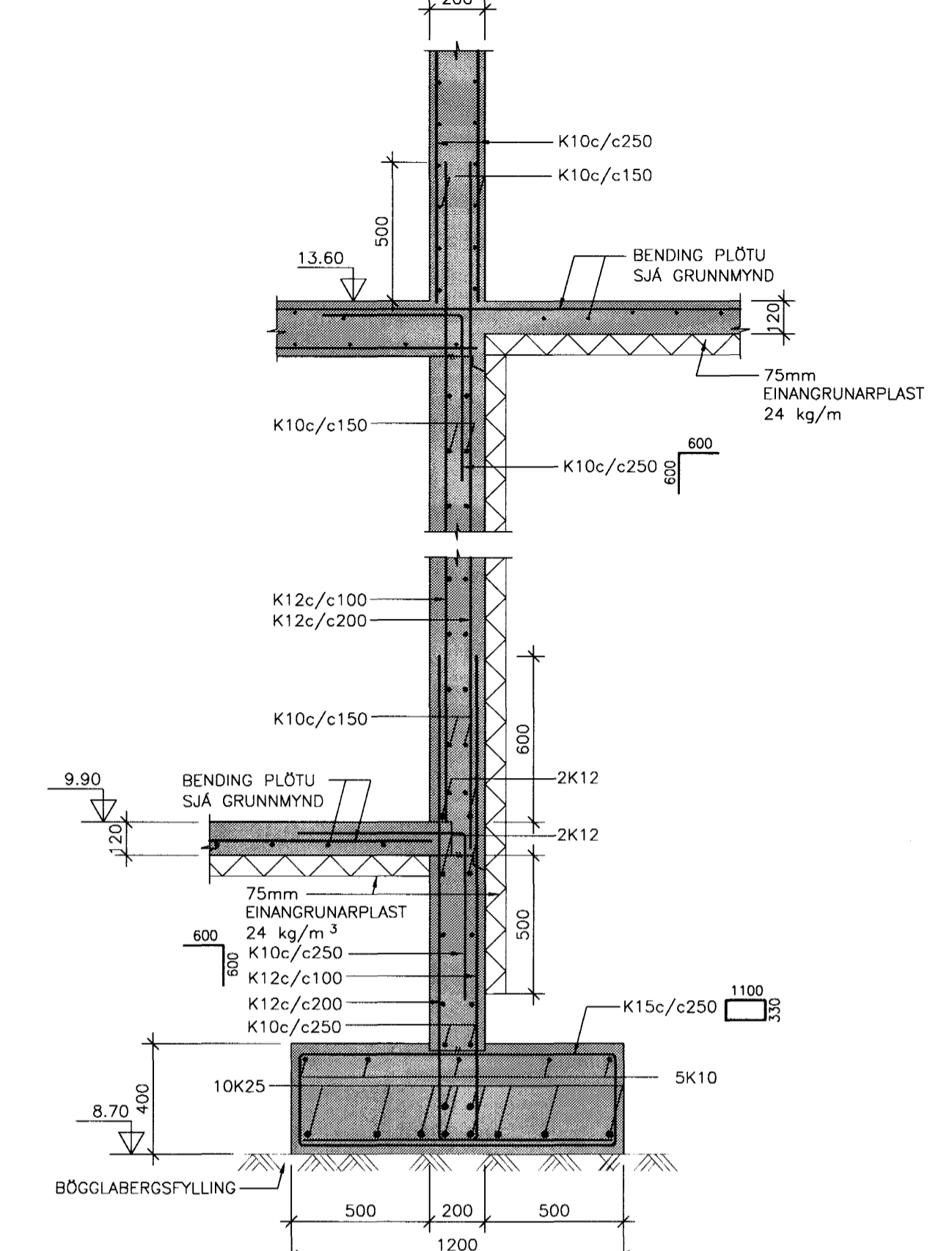
30 SNID 1:20  
QU-007  
QU-011



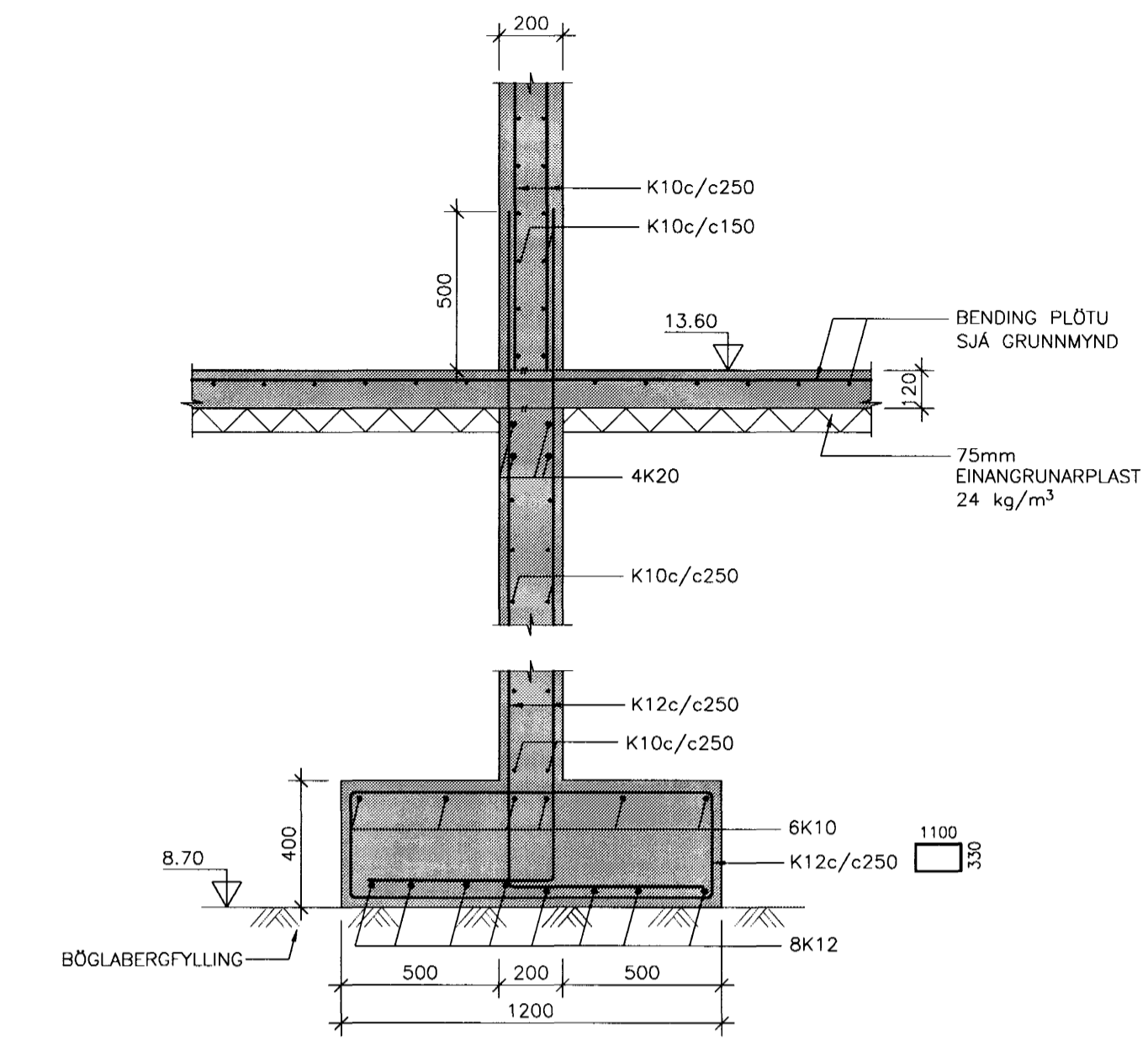
31 SNID 1:20  
QU-007  
QU-011



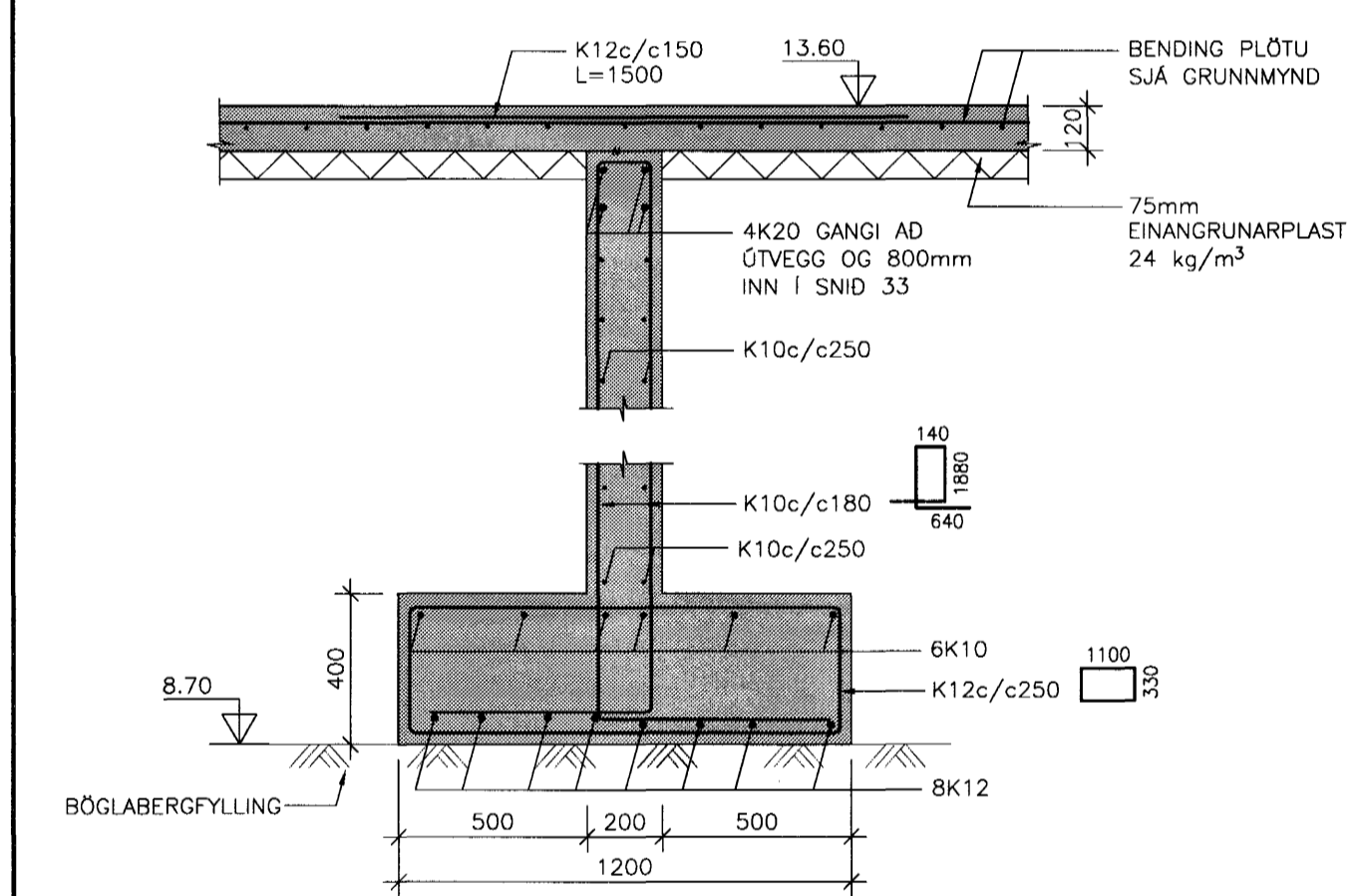
32 SNID 1:20  
QU-007  
QU-011



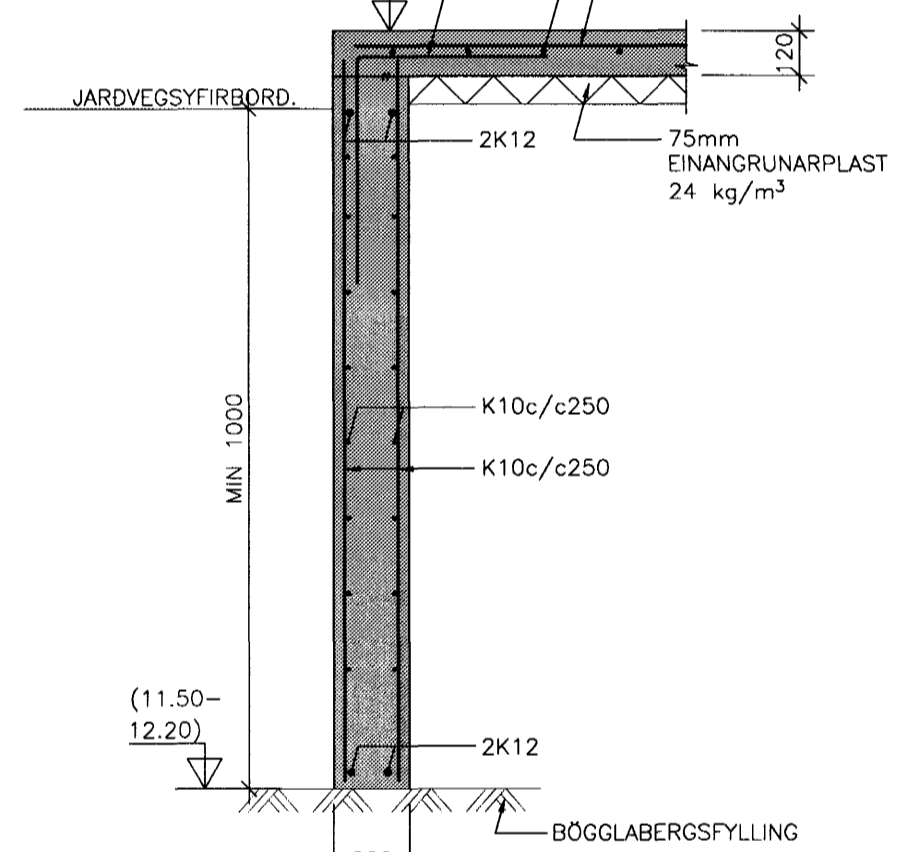
33 SNID 1:20  
QU-007  
QU-011



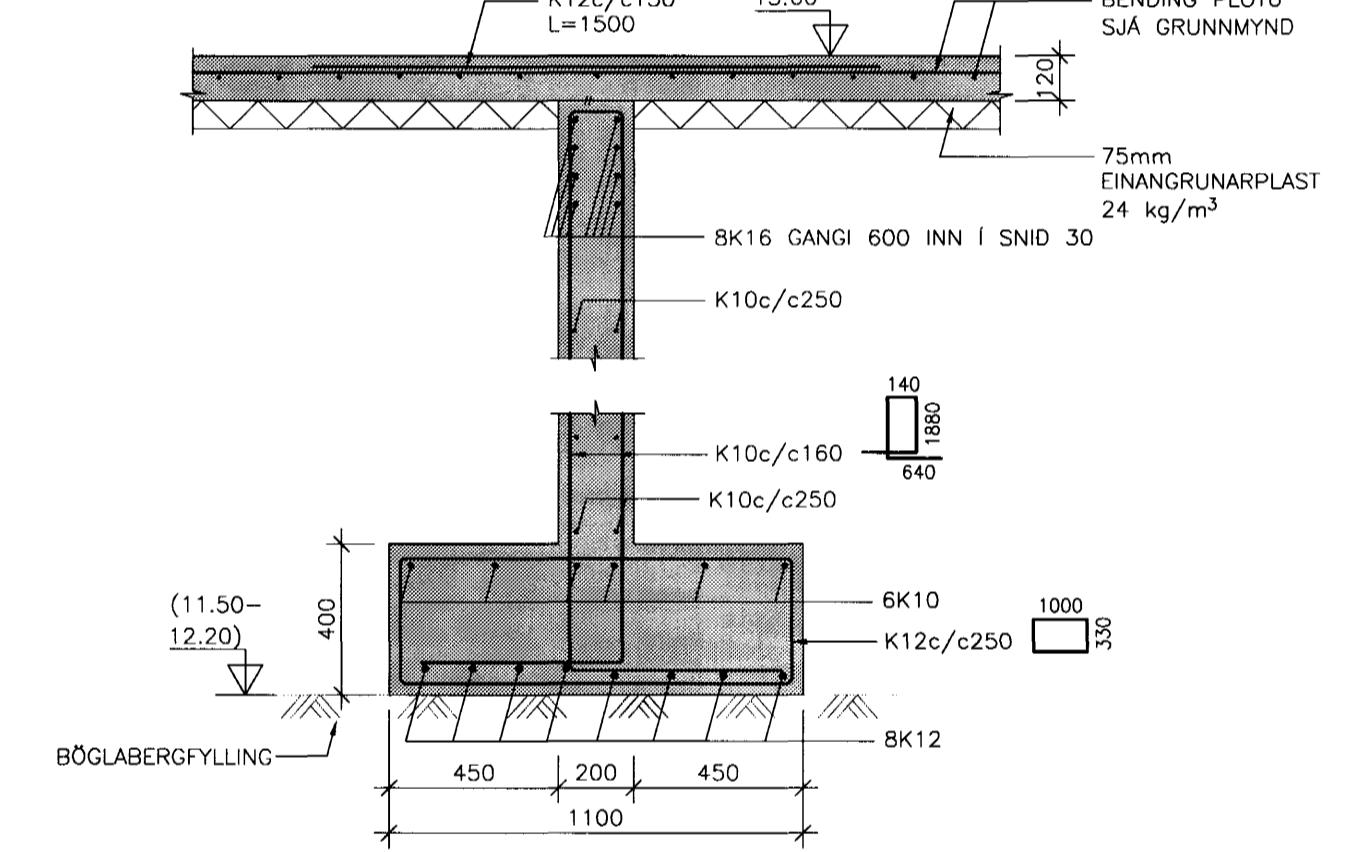
34 SNID 1:20  
QU-007  
QU-011



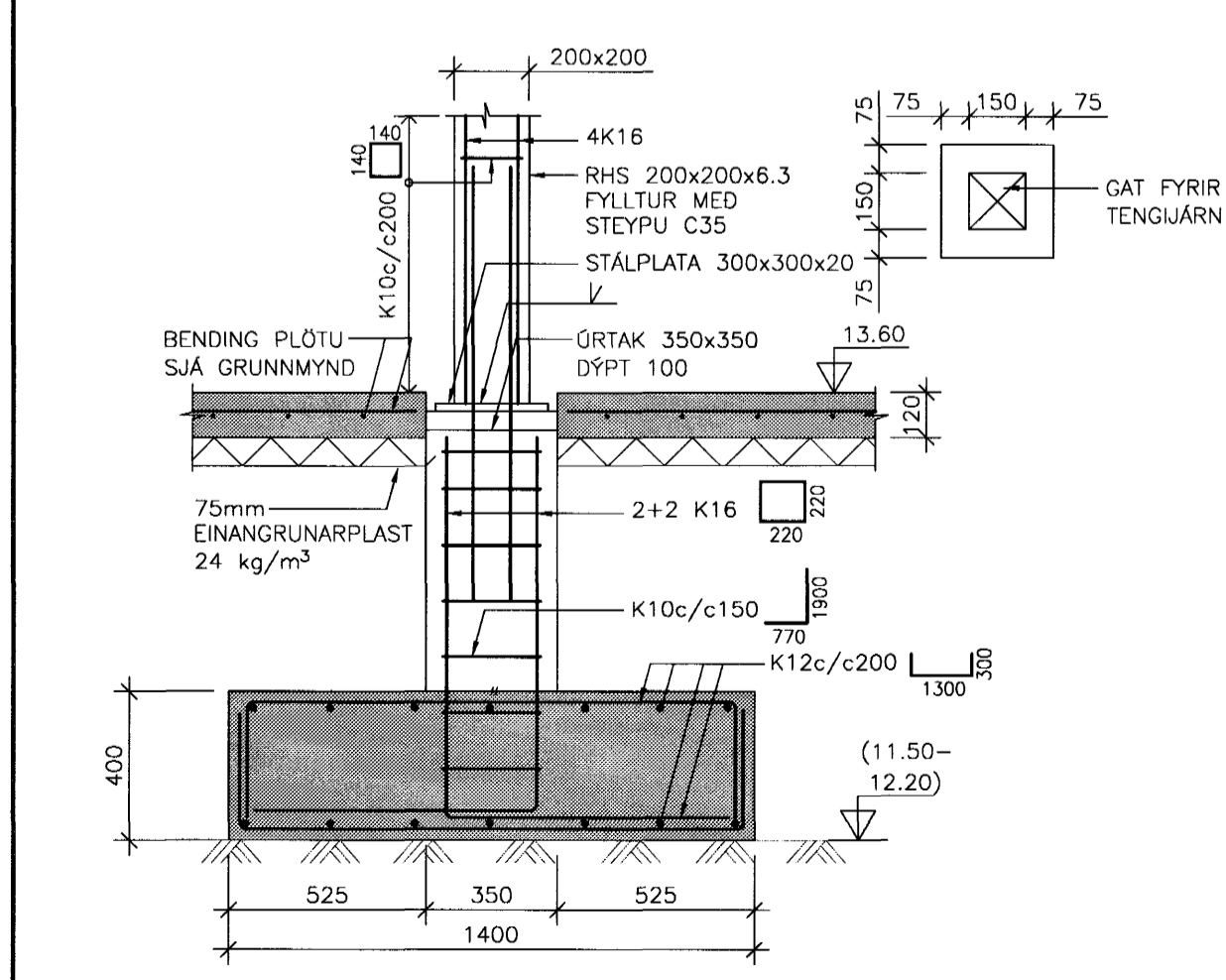
35 SNID 1:20  
QU-007  
QU-011



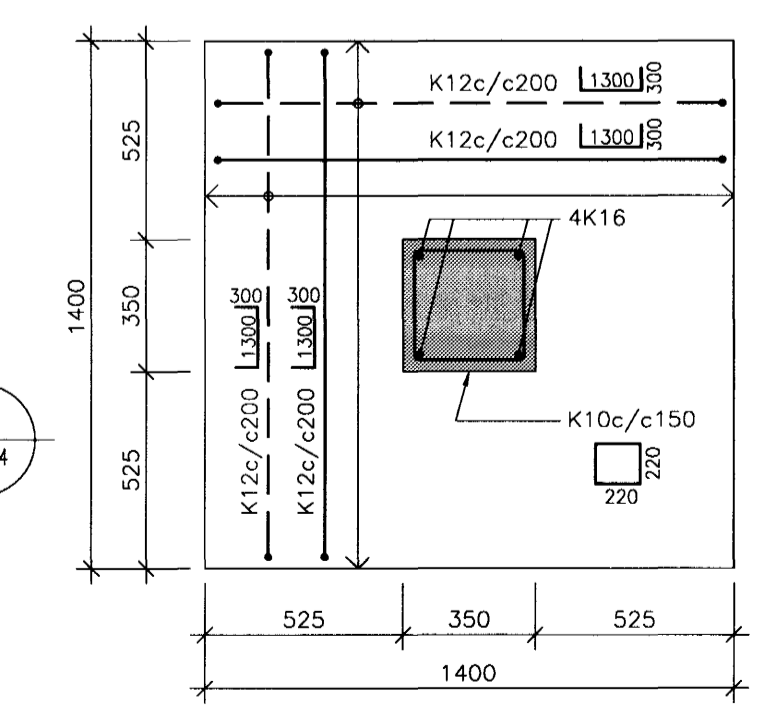
36 SNID 1:20  
QU-007  
QU-011



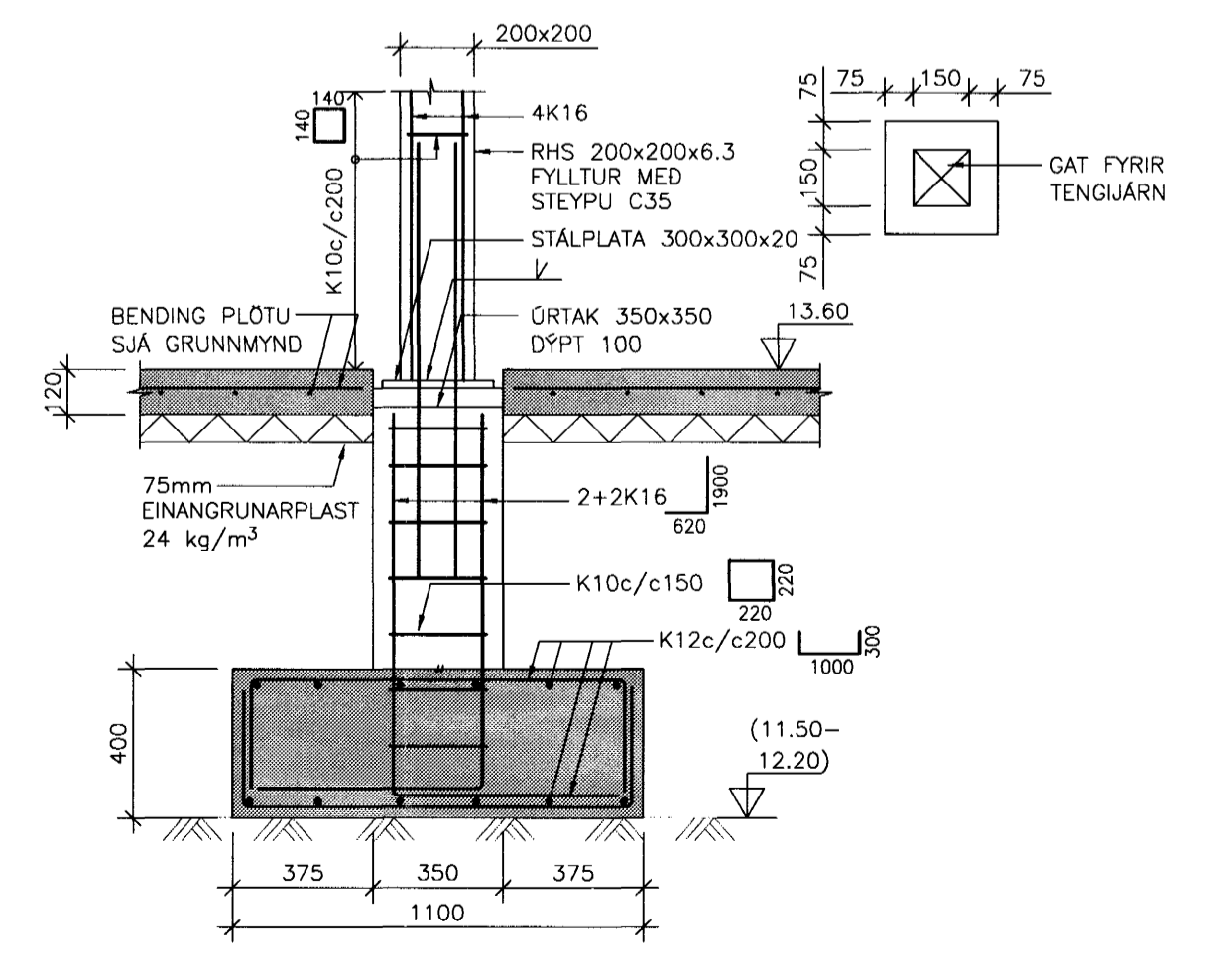
U6 SNID 1:20  
QU-007  
QU-011



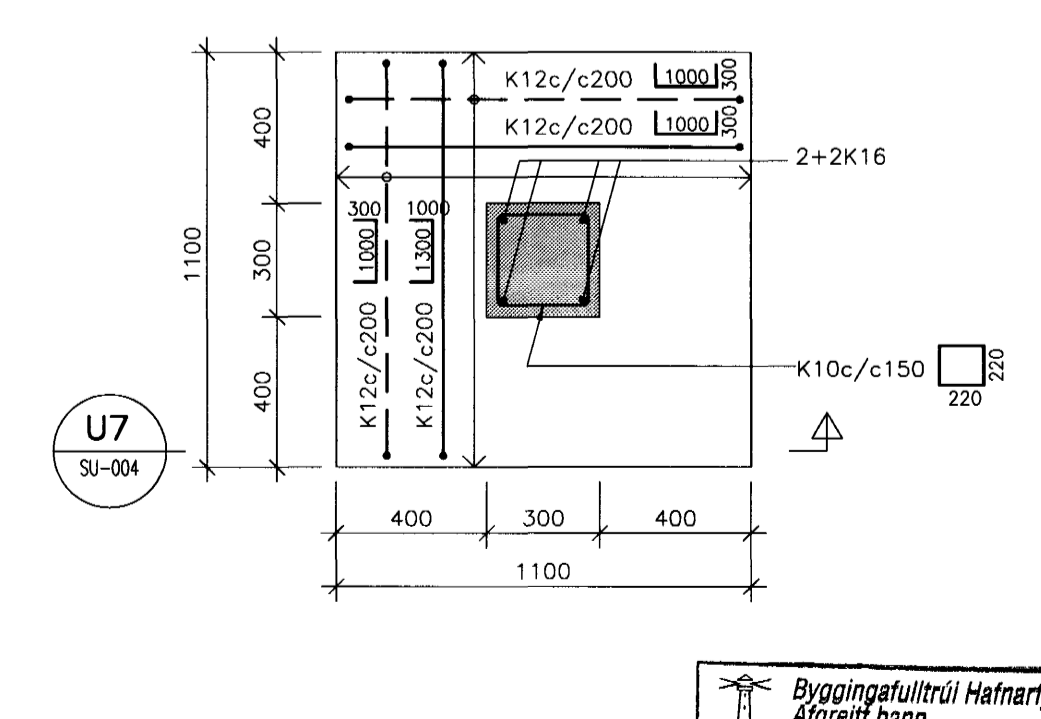
U6 1:20  
SÚLA



U7 SNID 1:20  
QU-007  
QU-011



U7 1:20  
SÚLA



**SKÝRINGAR:**

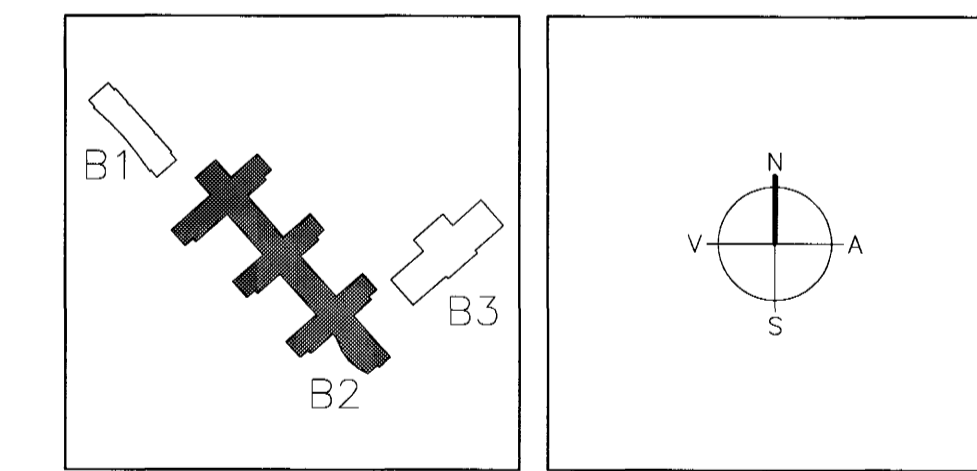
ÖLL MÁL ERU Í mm.  
ALLIR KÓTAR ERU Í m.

**TILVÍSANIR:**

ALMENNAR SKÝRINGAR . . . . SJÁ BL. NR. A-001

15/7/03 3C 071070-5069

B	27.06.03	U6		SB	ÁLB
A	23.04.02	TENING STÁLSÓLNA VÍD U6 OG U7		SB	ÁLB
BR	DAGS	BREYTING		REKNI	TEKNI



**ARKITEKTAR**  
BERGSTASÁSTRÆTI 10, RVK  
Sími: 551-1460, netfang: arkitekt@shot.is

**FINNUR BJÖRGVINSSON**  
**HILMAR ÞÓR BJÖRNSSON**  
**SIGRÍÐUR ÓLAFSDÓTTIR**

**LANDMÖTUN.**  
NETFANGSVEGUR 4 - 200 KOPAVOGUR - Sími: 554 5300 - FAX: 554 5300 - NETFANG: landmotun@landmotun.is

**VSÓ RÁÐGJÖF**  
BORGARTYNN 20, 105 REYKJAVÍK, Sími: 585-9000, SímiRÉT: 585-9010, NETFANG: vs@vsu.is

**SÓLVANGSVEGUR 4**  
**LÆKJARSKÓLI**

Byggingatúlltrú Hafnarfjardar  
Algreitt þann  
15 AUG. 2003  
VG

**BURDARVIRKI**  
UNDIRSTÖÐUR  
SNID

**REYKJAVÍK**  
20.02.2002

VERKFR. NR. 00258  
TEKNI. NR. B2-B-VSU-004  
BR. B