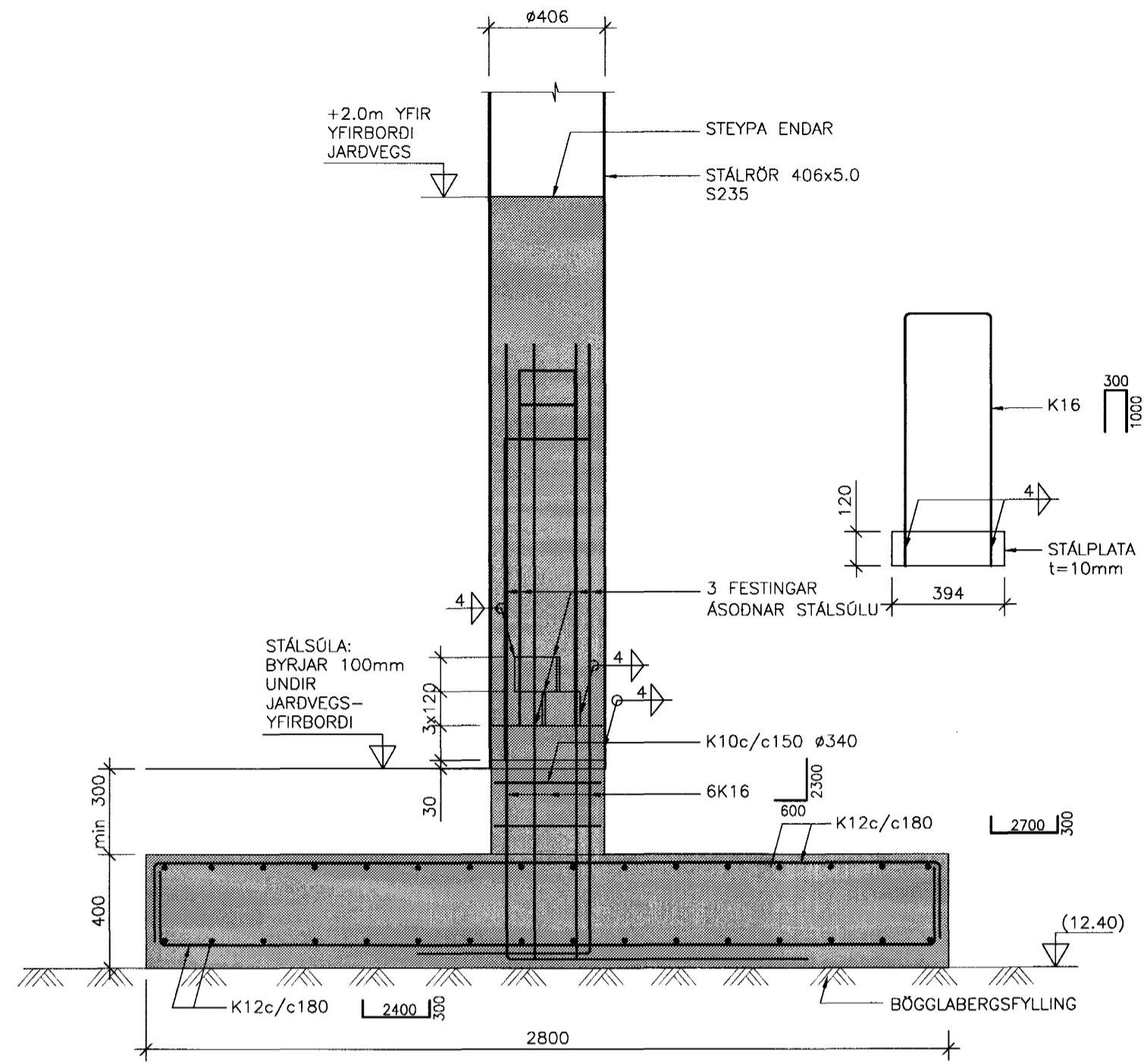
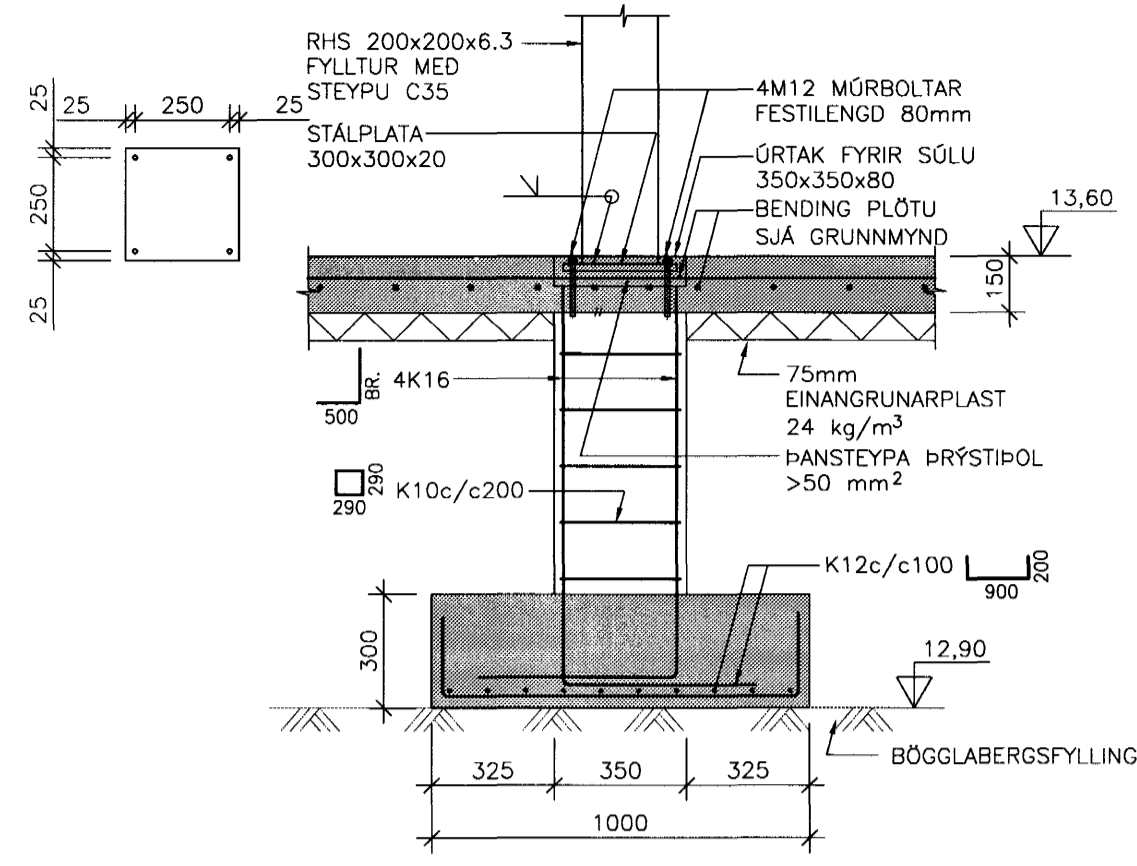


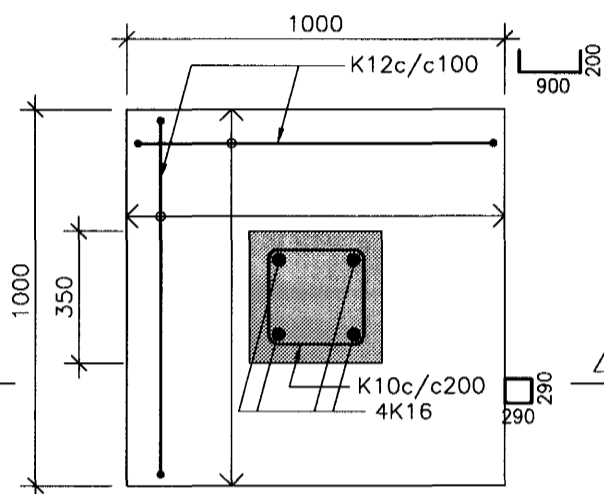
U9 SNID 1:50
SU-005



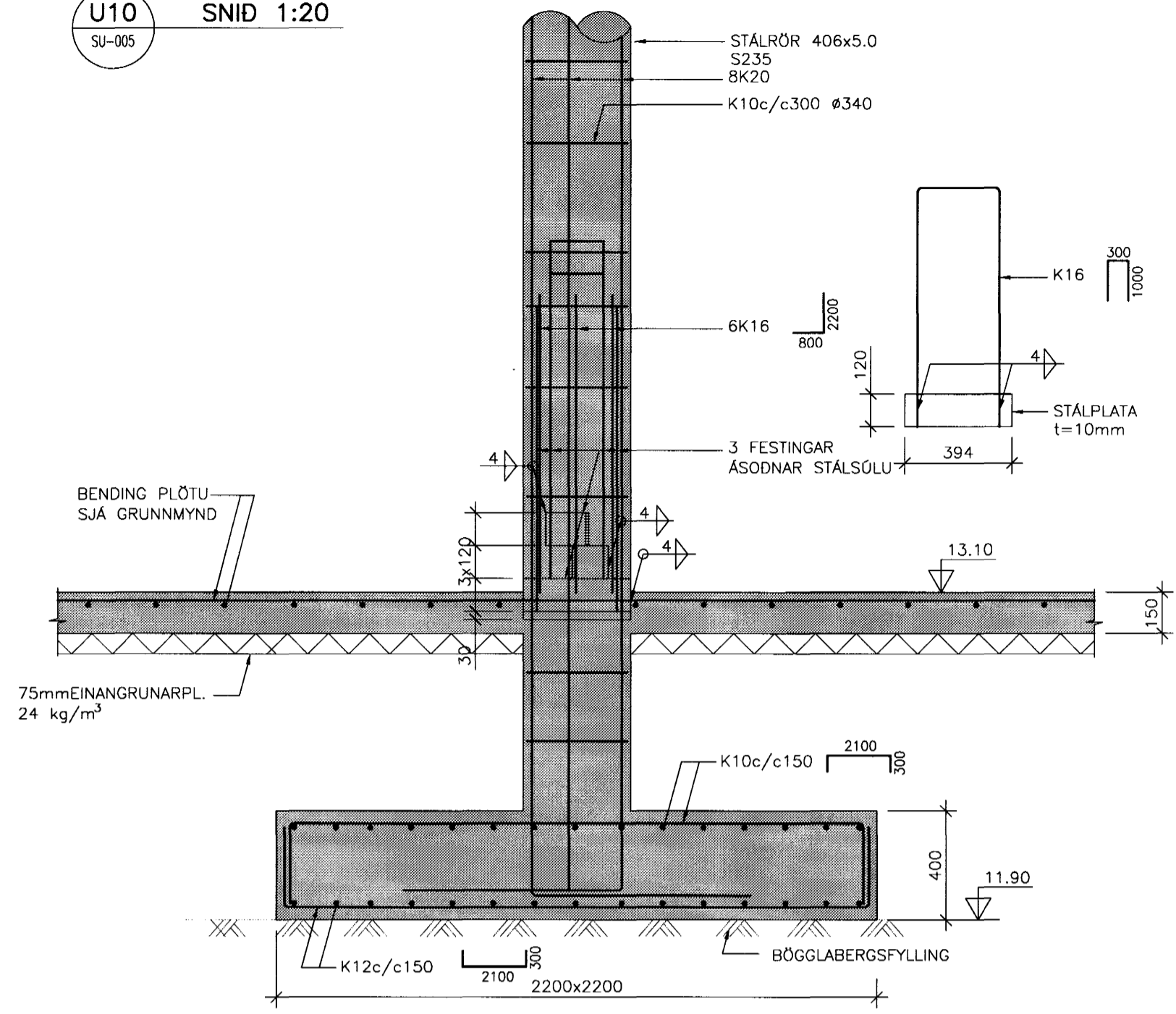
U8 SNID 1:20
SU-005



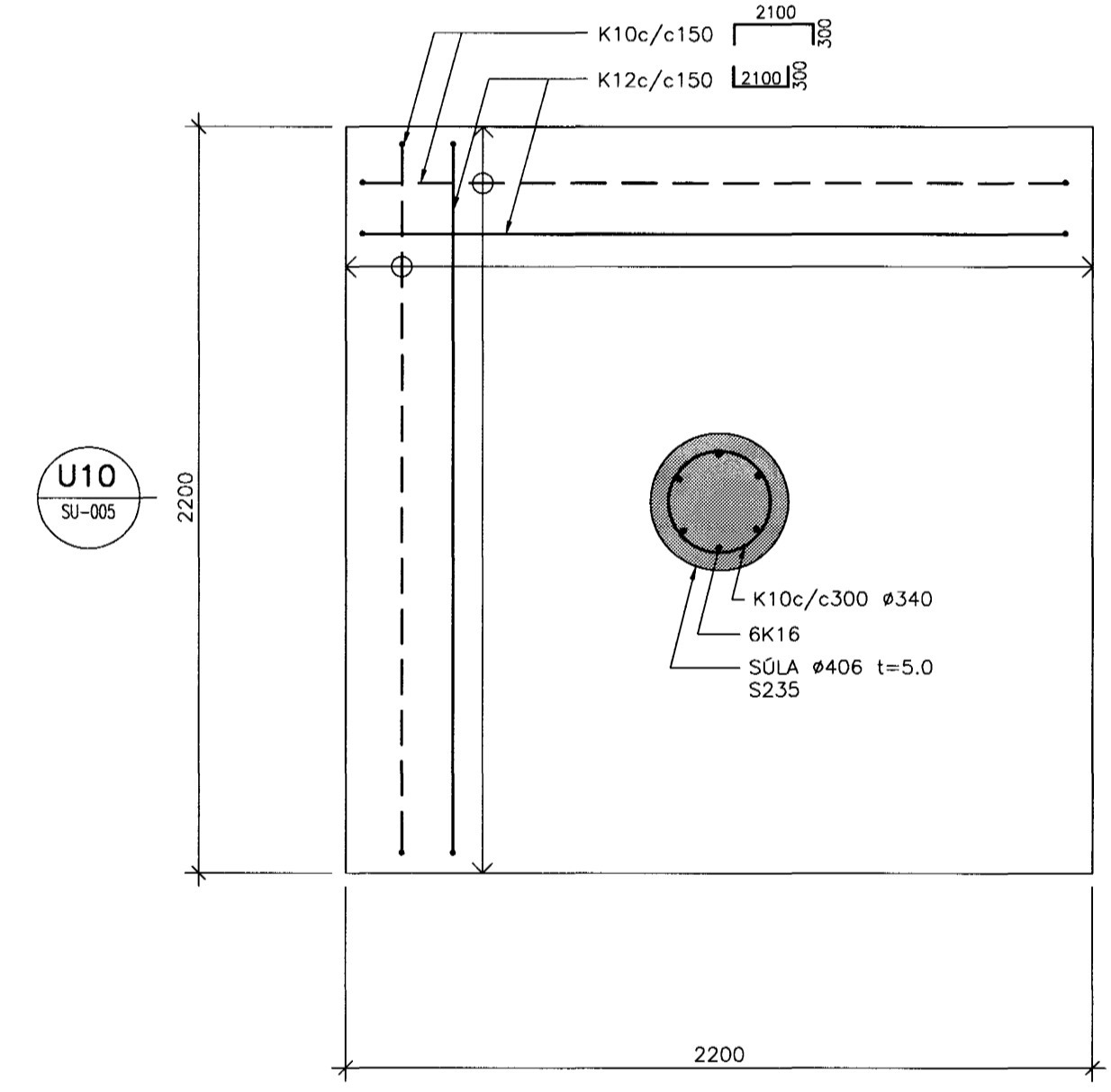
U8 1:20
SÖLA



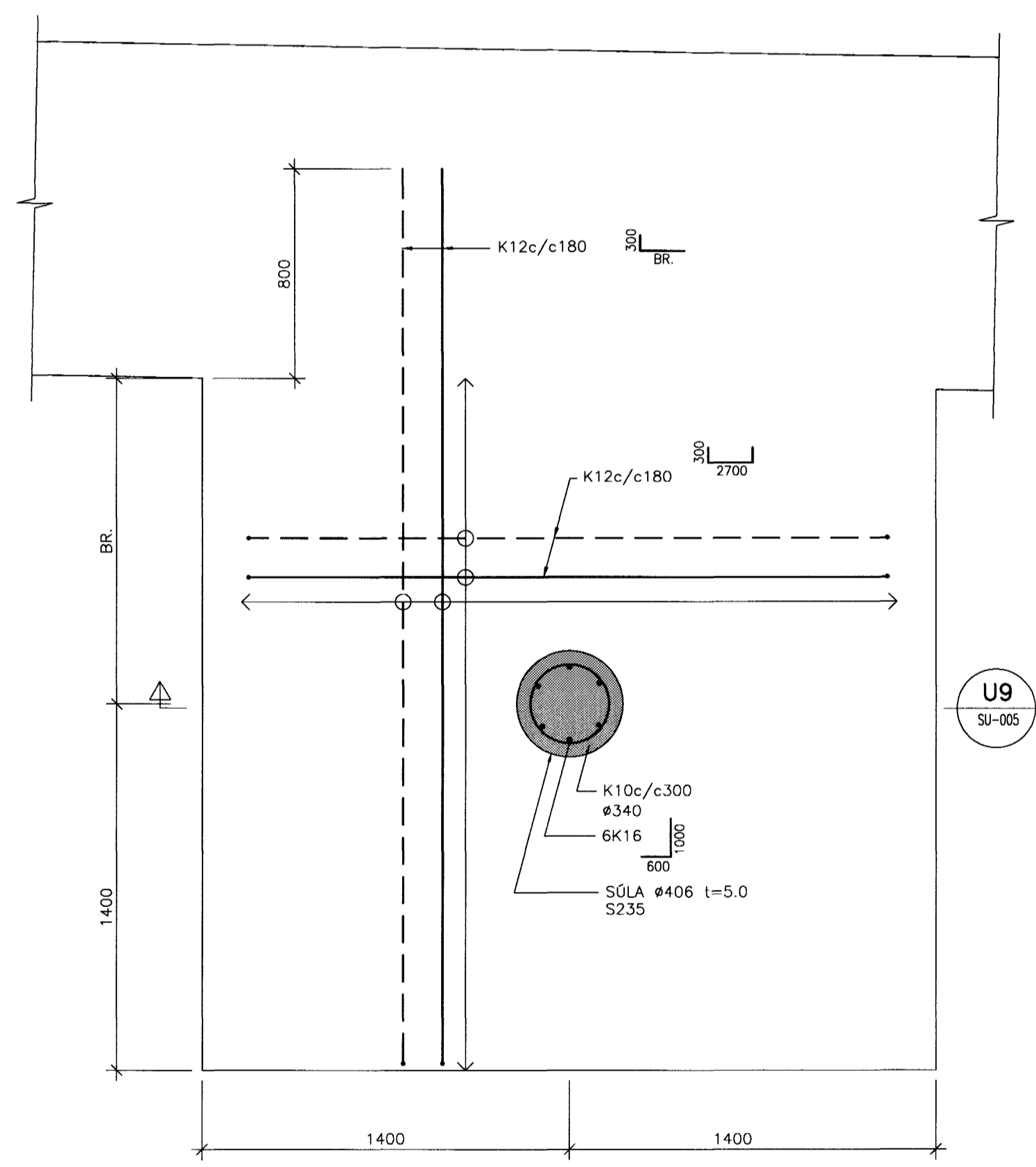
U10 SNID 1:20
SU-005



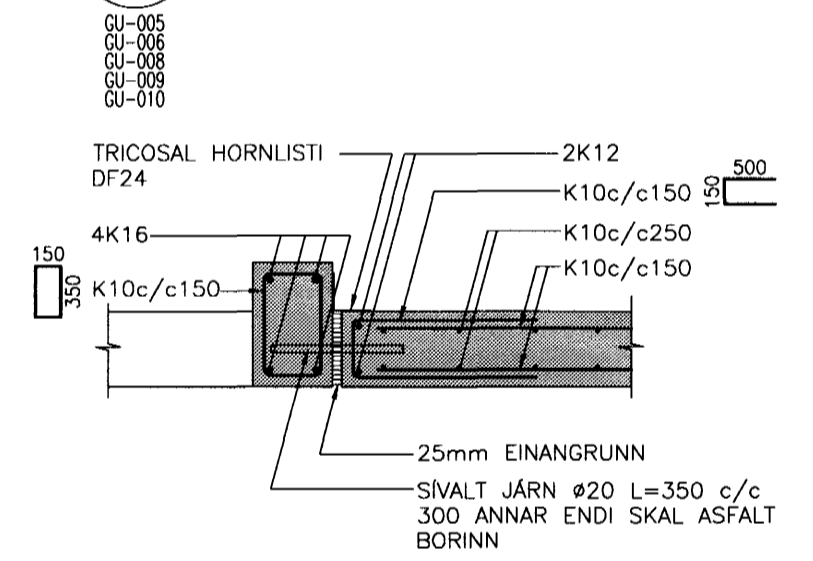
U10 1:20
SÖLA



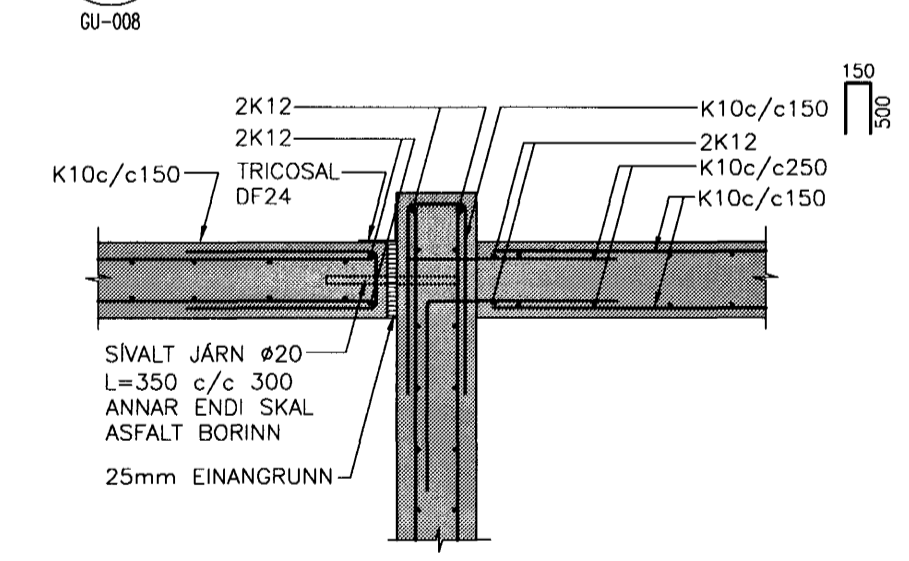
U9 1:20
SÖLA



SM2 SÉRMYND 1:20
GU-004



SM3 SÉRMYND 1:20
GU-008



SKÝRINGAR:

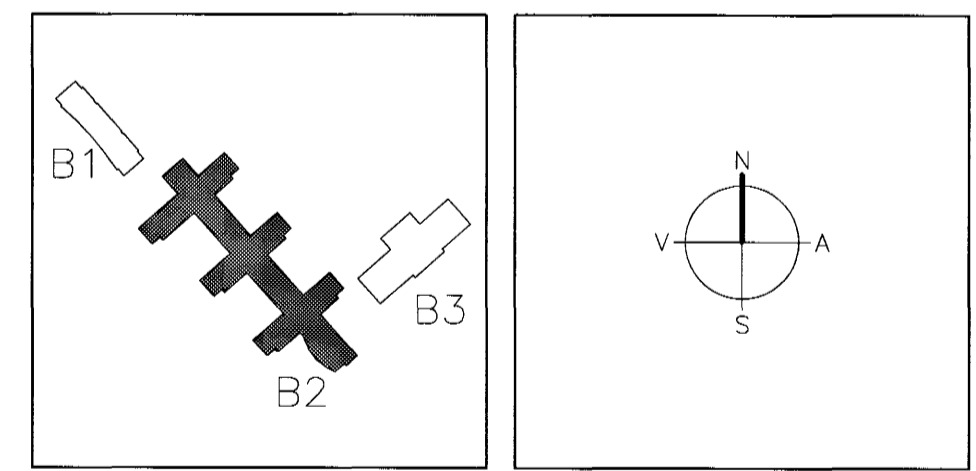
ÖLL MÁL ERU Í mm.
ALLIR KÓTAR ERU Í m.

TILVÍSANIR:

ALMENNAR SKÝRINGAR SJÁ BL. NR. B2-B-VA-001

15/103 30 071070-5069

A 23.04.02 TENGING SÖLU UB SB ALB
BR. DAGS. BREYTING REKNI. TEKNI.



ARKITEKTAR
BERGSTADA STRÆTI 10, RVK
sími: 551-1460, netfang: arkitekt@ishot.is

FINNUR BJÖRGVINSSON
HILMAR ÞÓR BJÖRNSSON
SIGRÍÐUR ÓLAFSDÓTTIR

LANDMÖTUN.
NETFANGVEGUR 8 - 200 KOPAVOGUR - Sími: 554 5300 - FAX: 554 5350 - NETFANG: landmotun@landmotun.is

VSÓ RÁÐGJÖF
BORGARTÚN 20, 105 REYKJAVÍK, Sími: 585-9000, Símbetel: 585-9010, NETFANG: vs@vs.is

SÓLVANGSVEGUR 4
LÆKJARSKÓLI

Byggingafræðilítil
15. AUG. 2003
VG

BYRÐARVIRKI
UNDIRSTÖÐUR
SNID

SKÝRINGAR
NETFANGVEGUR 8 - 200 KOPAVOGUR - Sími: 554 5300 - FAX: 554 5350 - NETFANG: landmotun@landmotun.is

REKNI. TEKNI. 20.02.2002

00258 82-B-VSU-005 A