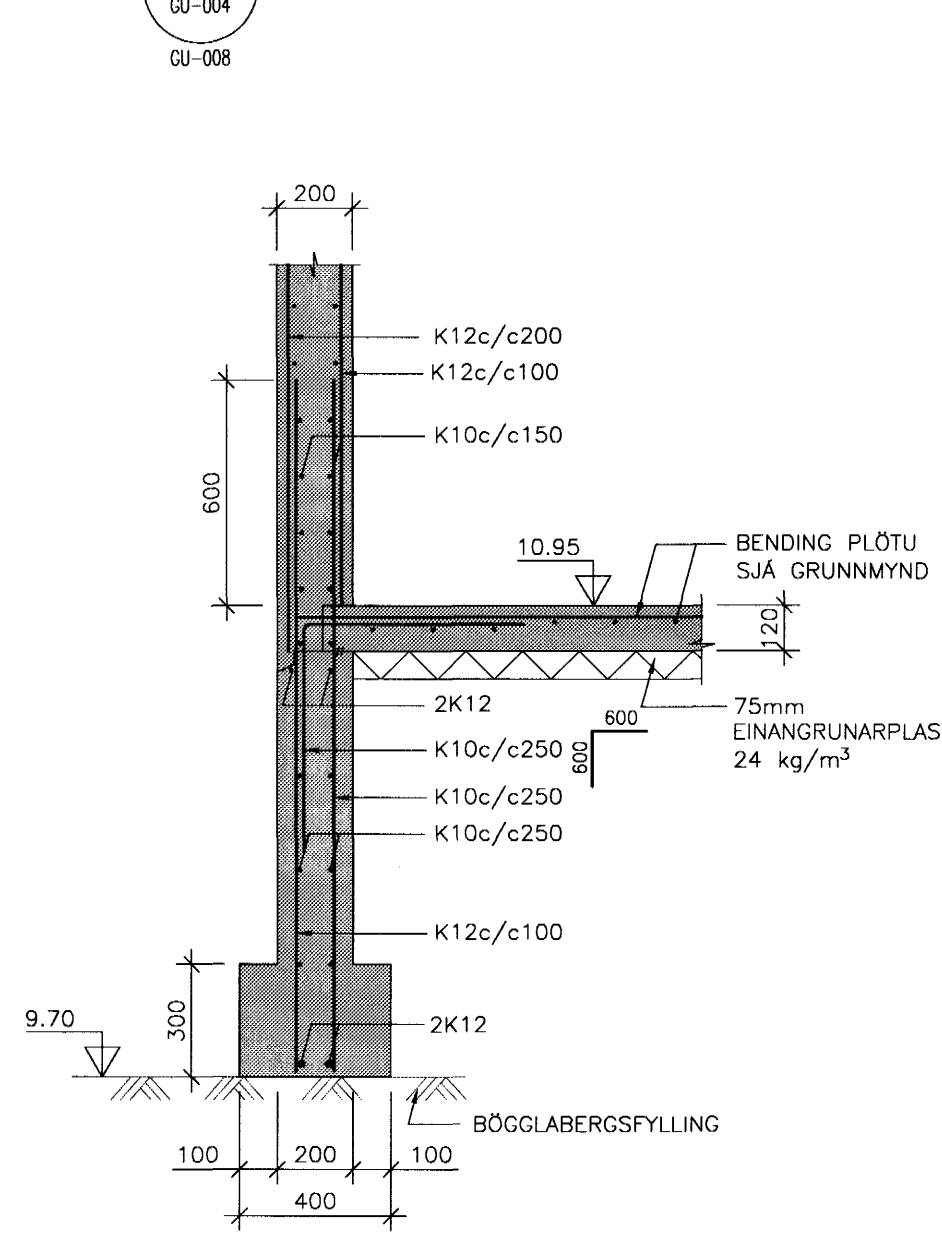
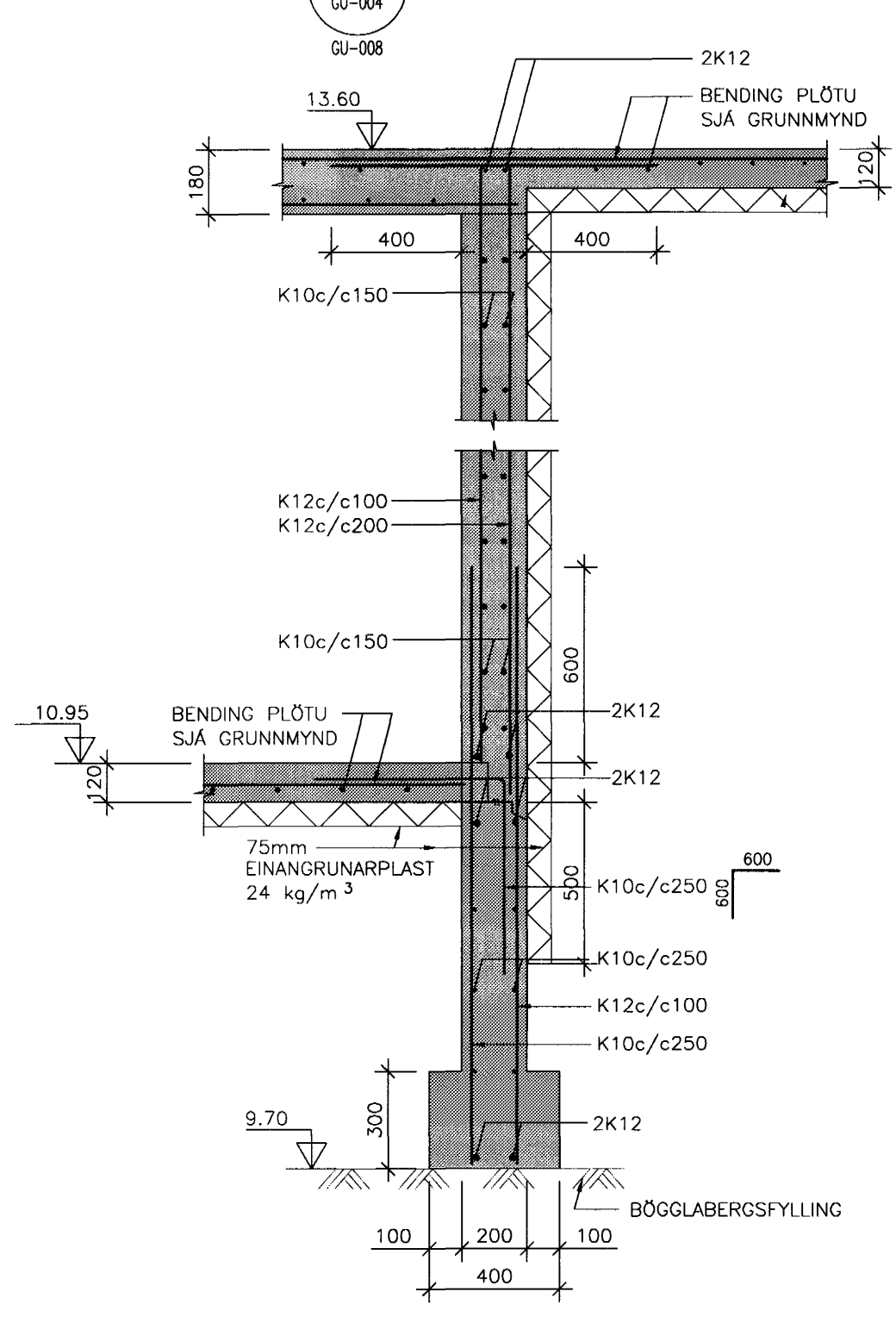


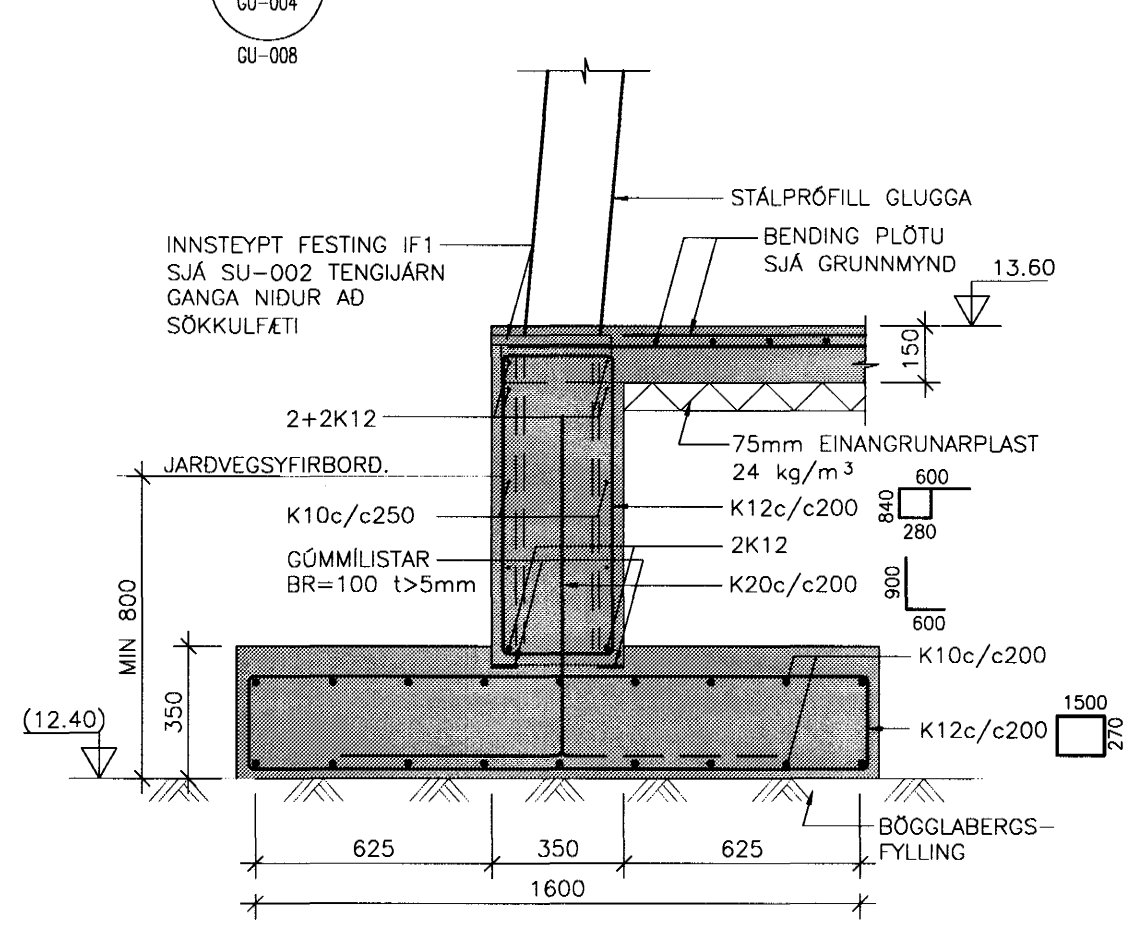
40 SNID 1:20



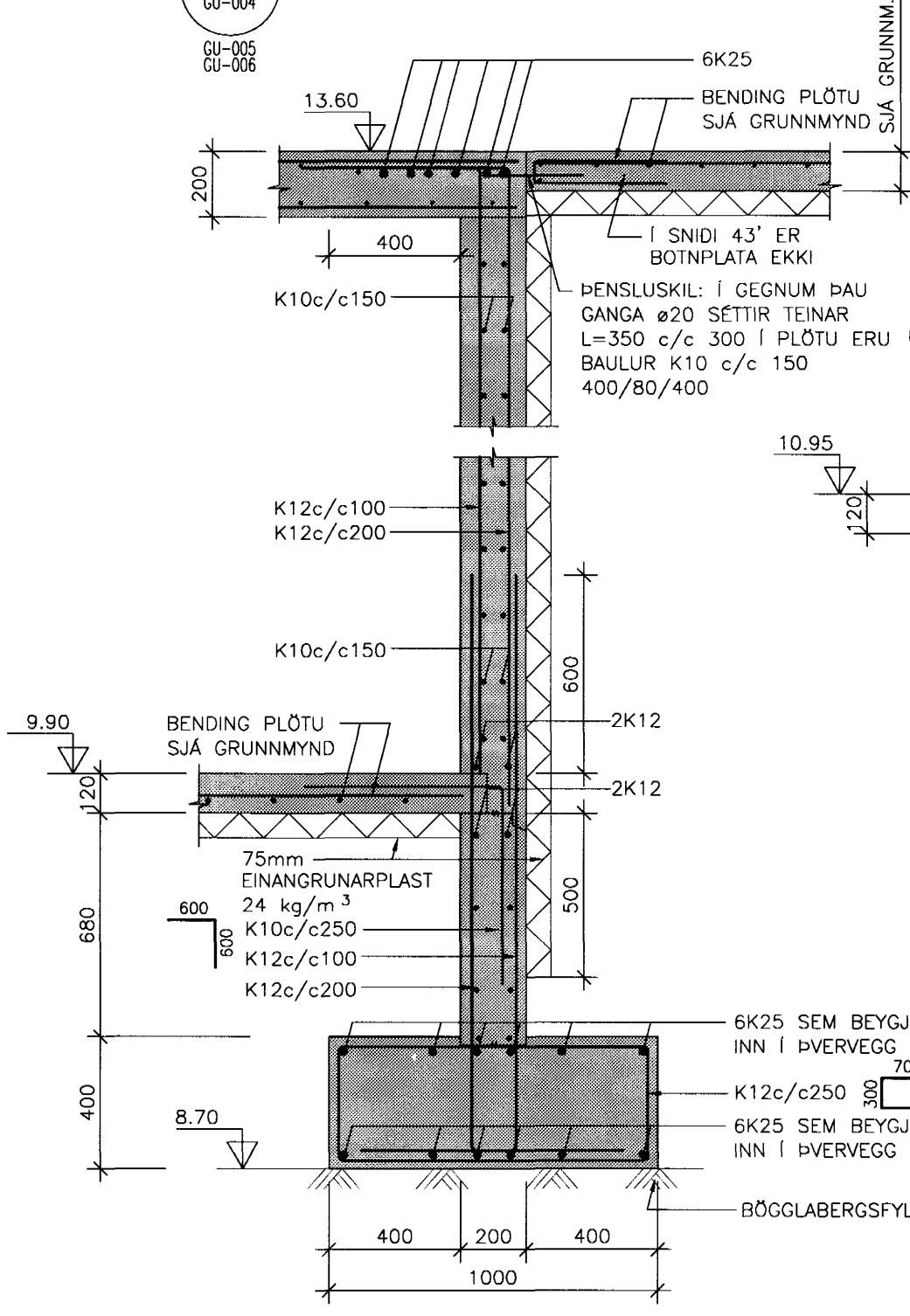
41 SNID 1:20



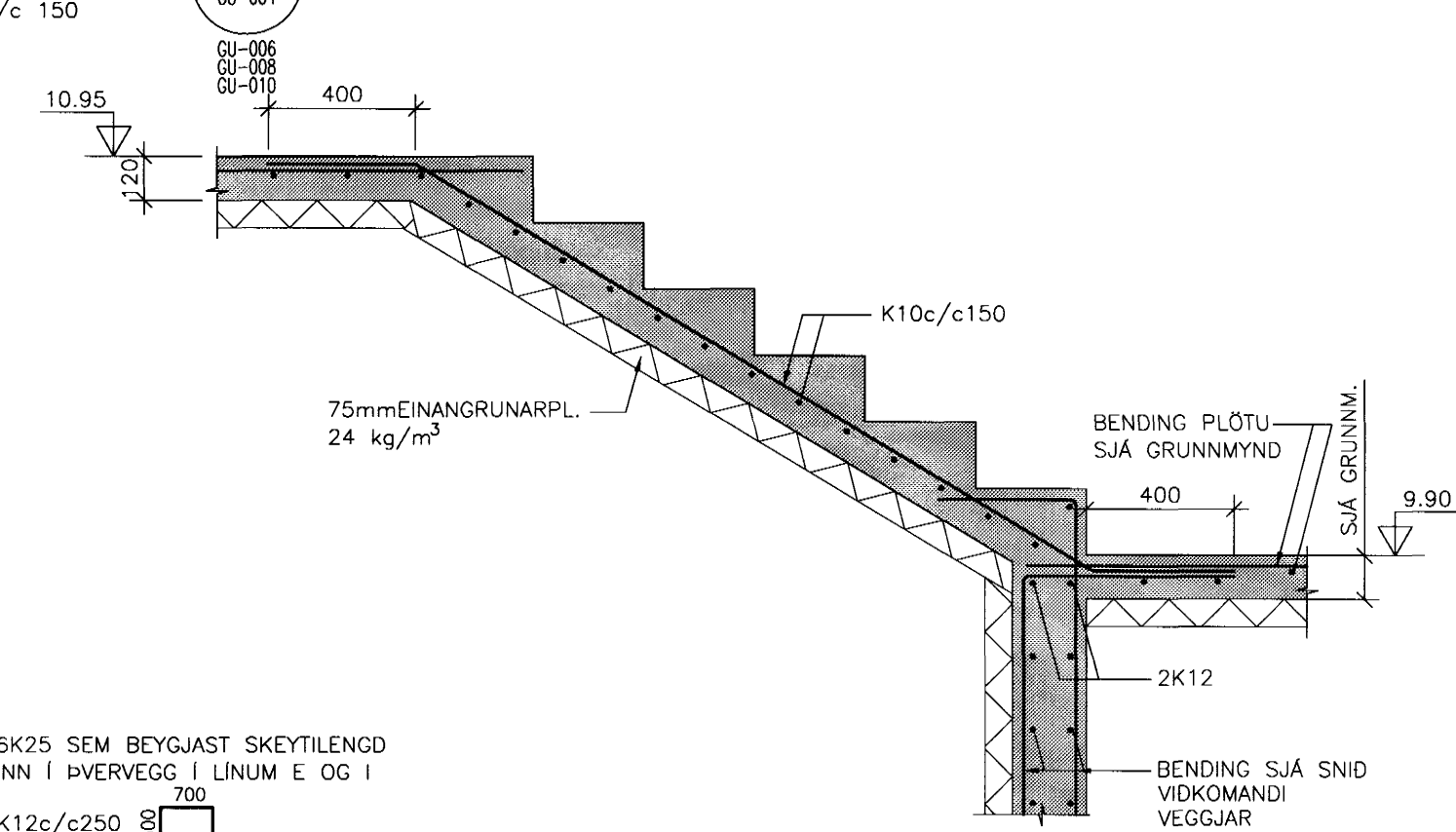
42 SNID 1:20



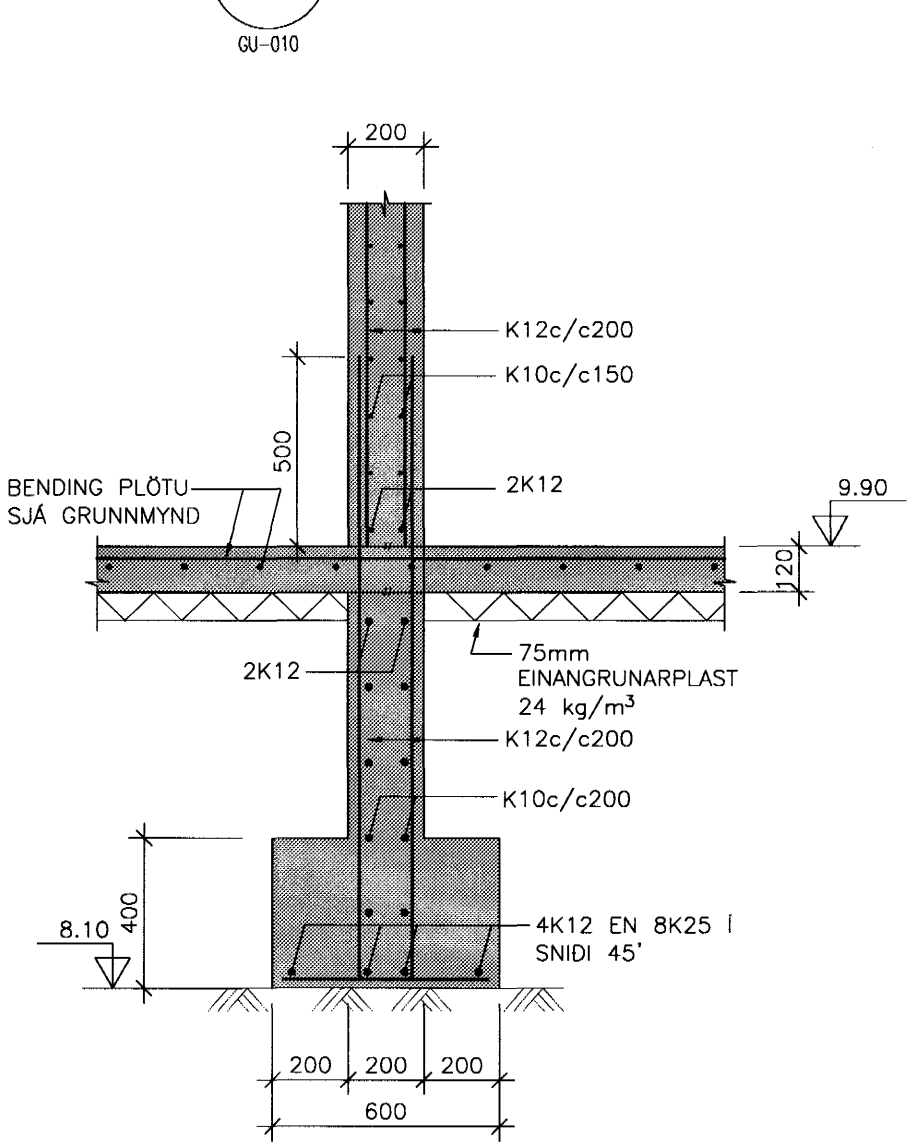
43 SNID 1:20



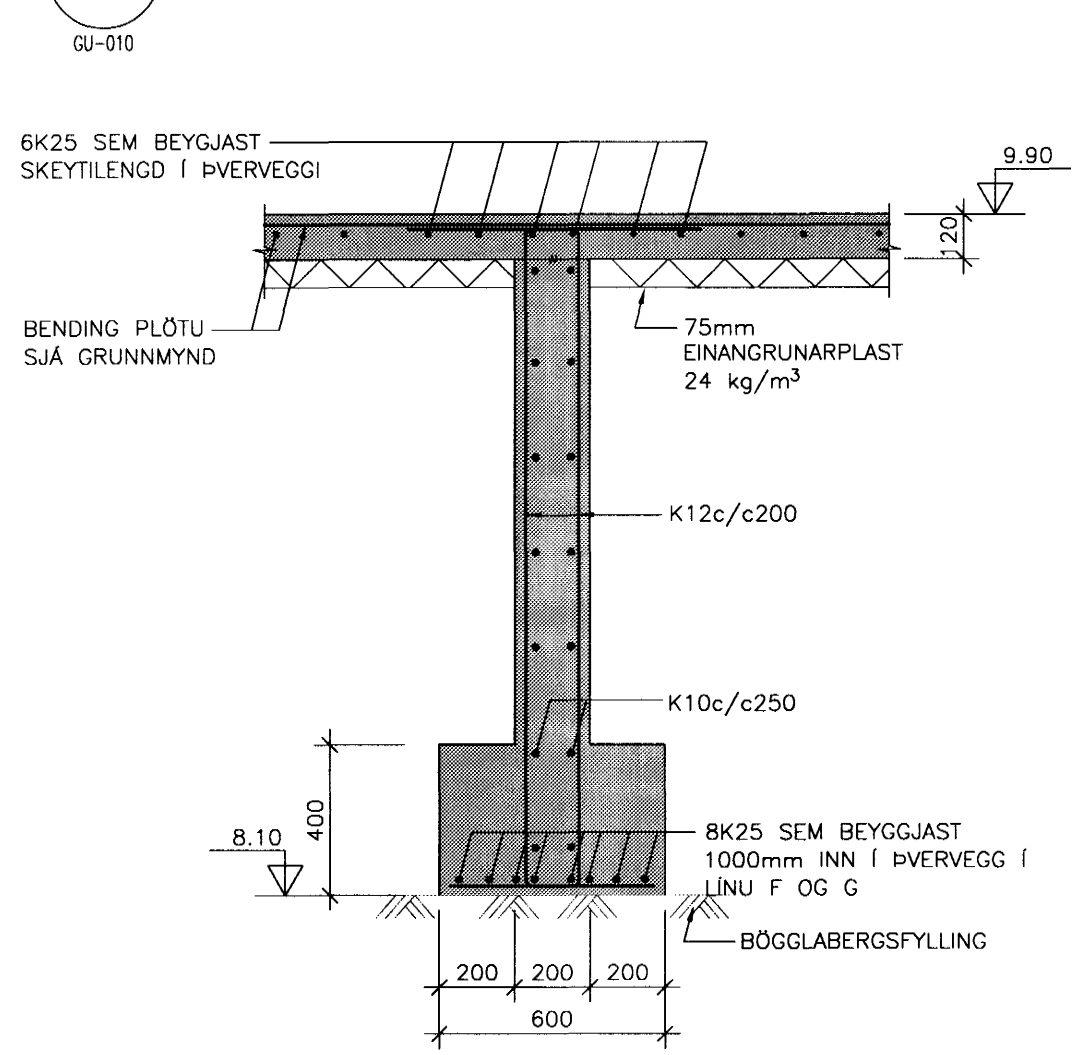
44 SNID 1:20



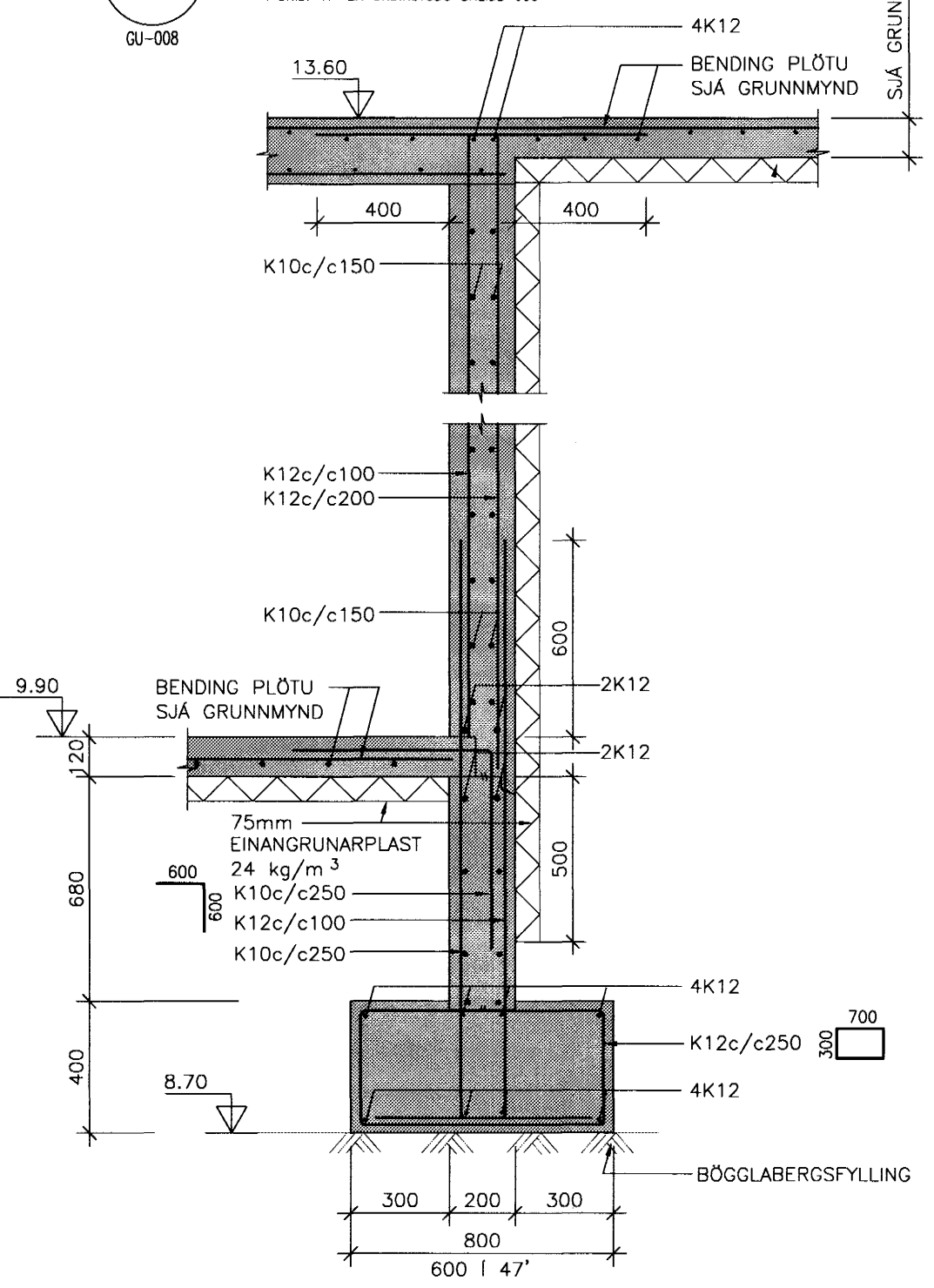
45 SNID 1:20



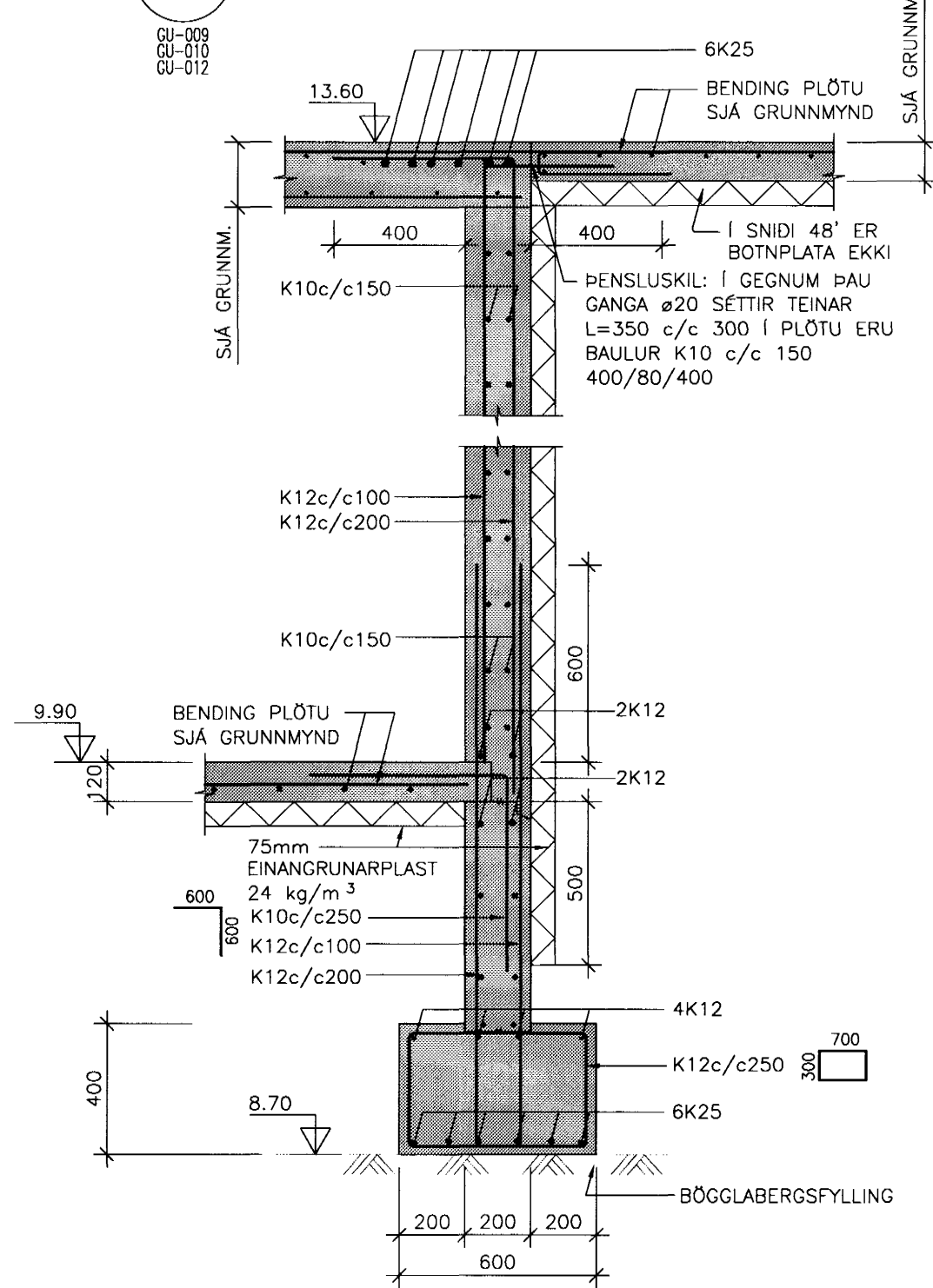
46 SNID 1:20



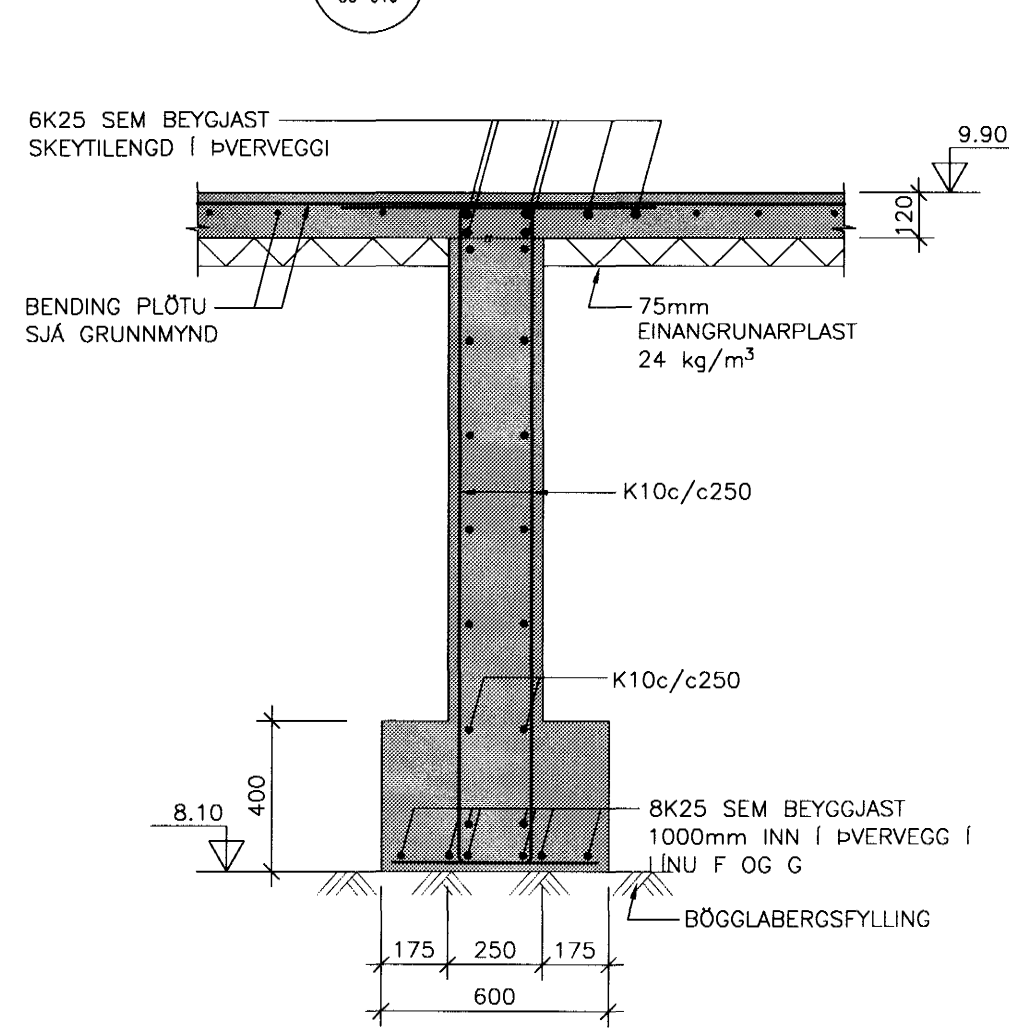
47 SNID 1:20



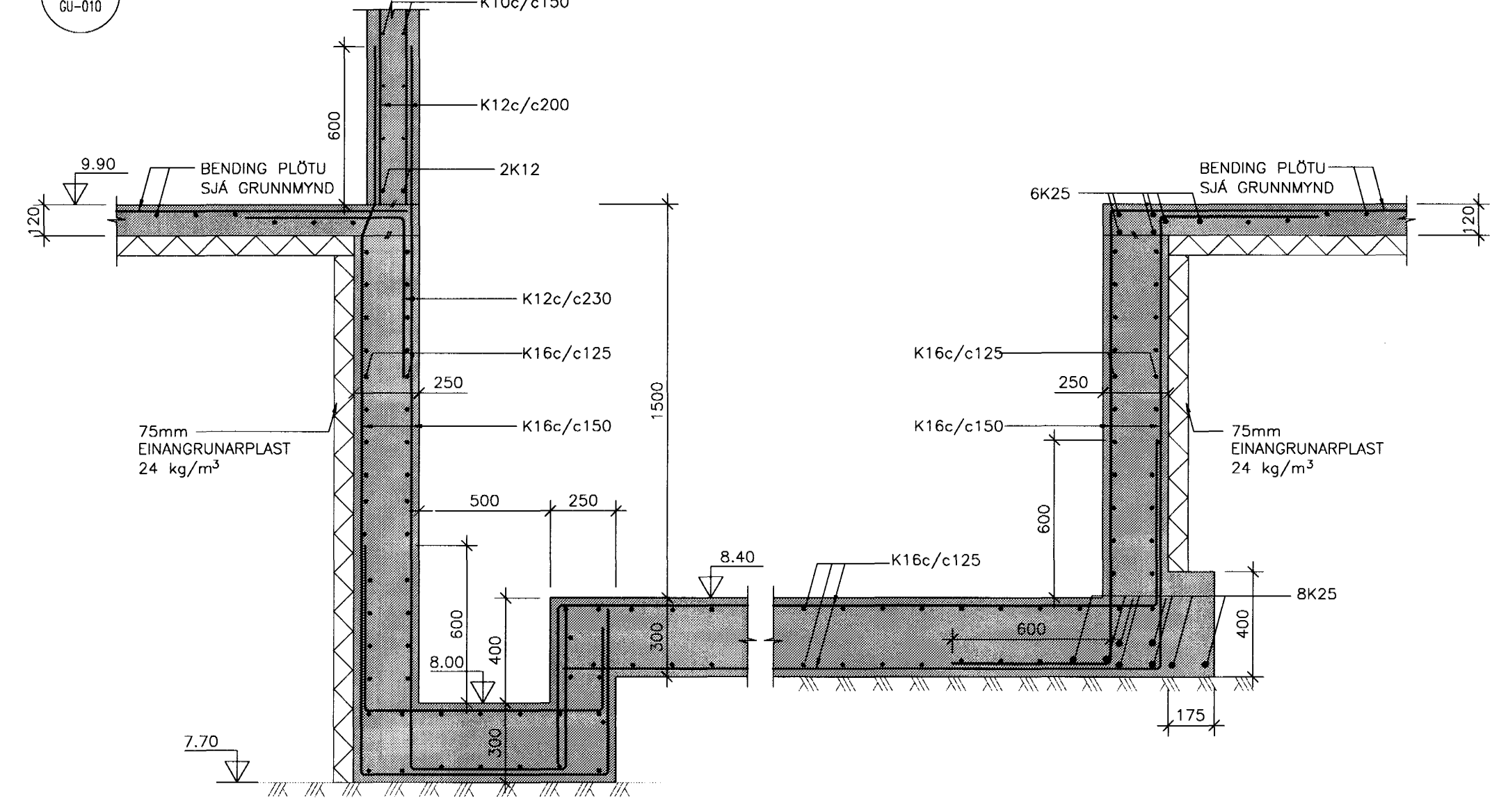
48 SNID 1:20



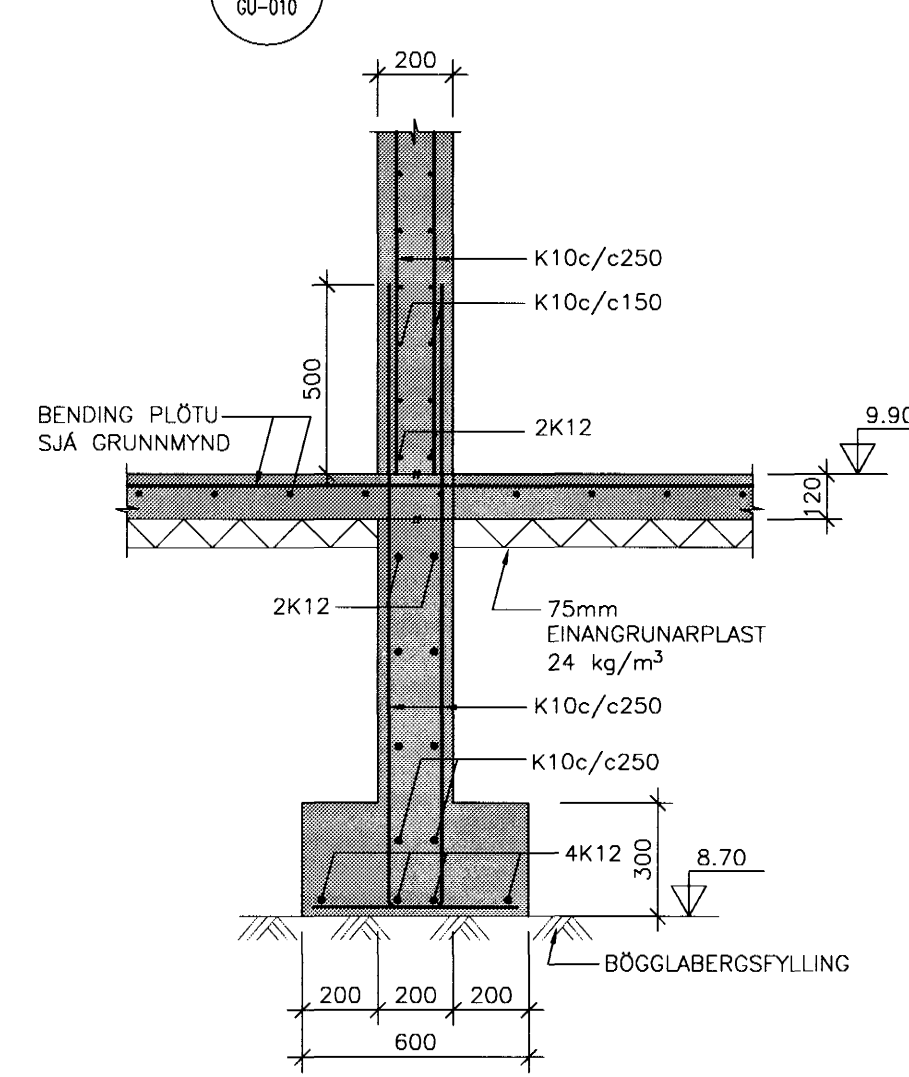
49 SNID 1:20



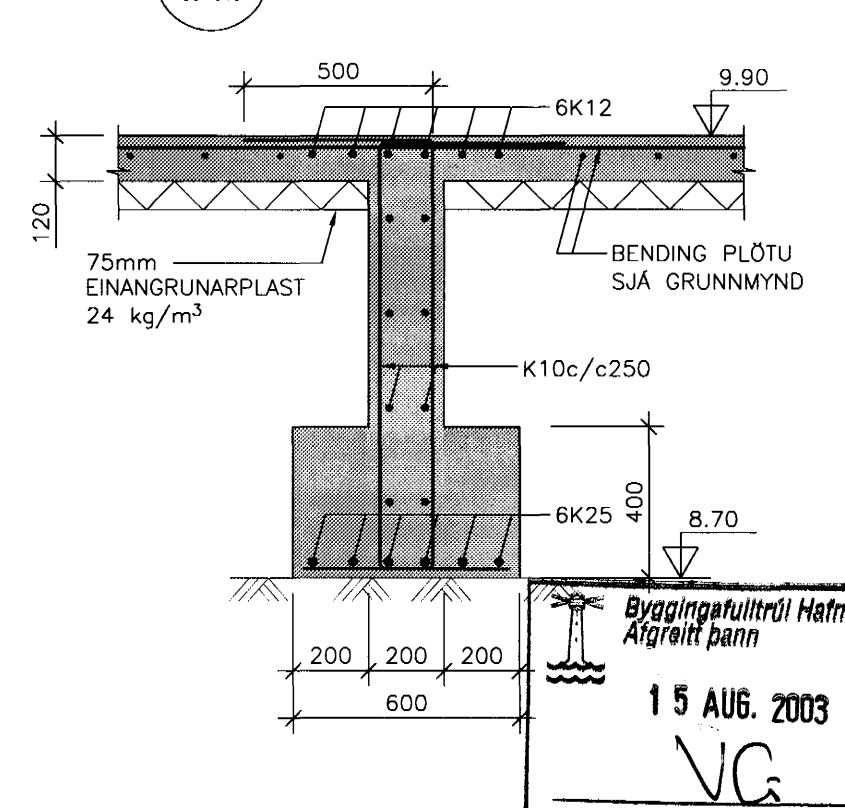
50 SNID 1:20



51 SNID 1:20



52 SNID 1:20



SKÝRINGAR:

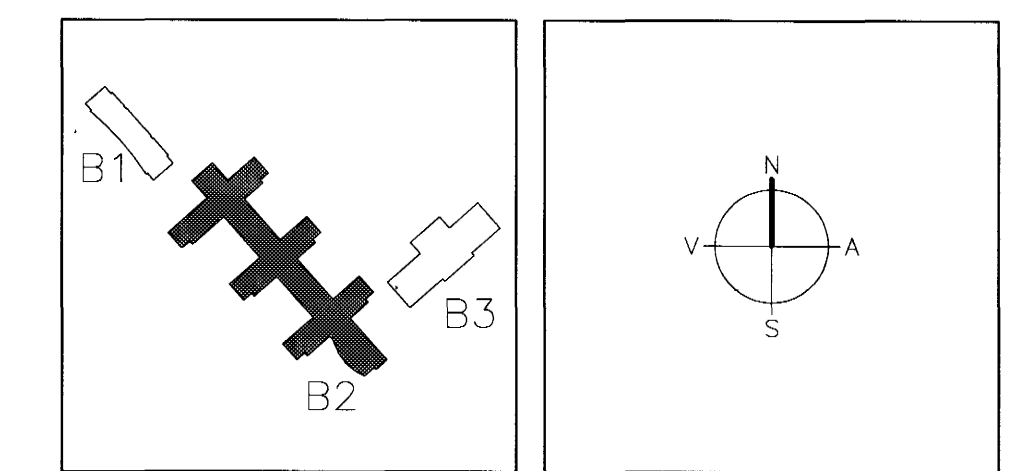
ÖLL MÁL ERU Í mm.
ALLIR KÓTAR ERU Í m.

TILVISANIR:

ALVENNAR SKÝRINGAR SJÁ BL. NR. VA-001
INNSTEYPT FESTING IF1 SJÁ BL. NR. SU-002

15/103 50 071076-5047

A	23.04.02 47'	SB	ÁLB
BR.	DAGS.	BREYTING	REIKN. TEIKN.



ARKITEKTAR
BERGSTABASTRÆTI 10, RVK,
sími:551-1460, netfang:arkitekt@shof.is

LANDMÖTUN.
HVERFLAEGUR 6 - 200 KÖPVAOGUR - Sími: 554 520 - FAX: 554 530 - NETFANG: landmotur@landmotun.is

VSÓ RÁÐGJÖF
BORGARTOWN 20, 105 REYKJAVIK, Sími: 585-9000, SímiREX: 585-9010, NETFANG: vsoradgjof.is

SÖLVANGSVEGUR 4 LÆKJARSKÓLI
BURDARVIRKI UNDIRSTÖÐUR SNID
HÁND. / TEIKN. SB / ÁLB
AT:
SAMRÝKT:
KT: 270457-2719
REYKJAVIK 20.02.2002
HÁREN 1:20
VÆRRNR. 00258
TEIKN. NR. B2-B-VSU-006
BR. A