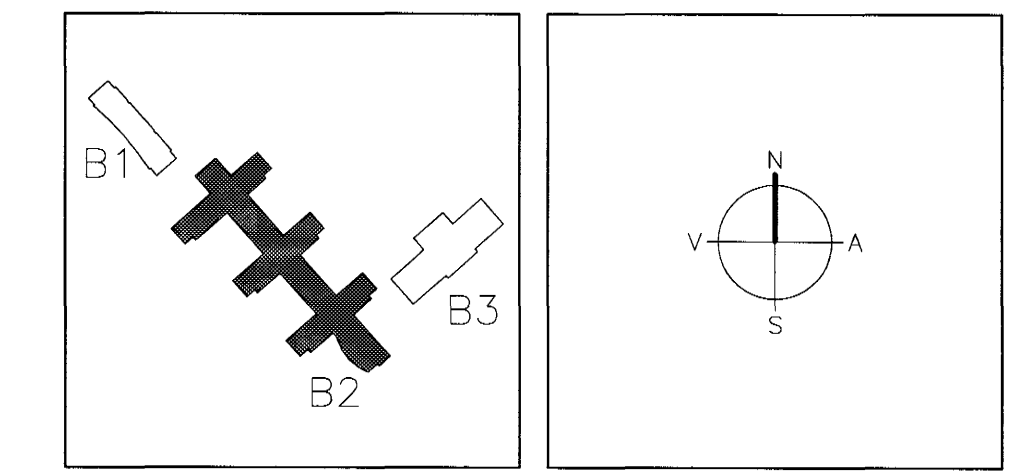


SKÝRINGAR:
 ÖLL MÁL ERU Í MM.
 ALLIR KÓTAR ERU Í M.

TILVÍSANIR:
 ALMENNAR SKÝRINGAR SJÁ BL. NR. VA-001
 INNSTEYPT FESTING IF1 SJÁ BL. NR. SU-002

15/103 5C 071070-5069

B	08.11.02	SNID 70	SB	ÁLB
A	11.02.02	SNID 70 OG 72	SB	GG
BR.	DAGS.	BREYTING	REKNI.	TEKNI.



ARKITEKTAR
 BERGSTADASTRÆTI 10, RVK
 sími 551-1460, netfang arkitekt@shott.is

FINNUR BJÖRGVINSSON
HILMAR ÞÓR BJÖRNSSON
SIGRÍÐUR ÓLAFSDÓTTIR

LANDMÖTUN.
 EINAR E. SÆMUNDSEN
 INGIBJÖRG KRISTJÁNSDÓTTIR
 MARGRÉT SIGURDARDÓTTIR

VSÓ RÁÐGJÖF
 BORARTONN 2D, 110, REYKJAVÍK, Sími 550-9000, SMARTEF 550-9010, NETFANG vs@vs.is

SÓLVANGSVEGUR 4
LÆKJARKÓLI

BURDARVIRKI
 UNDIRSTÖÐUR
 SNID

RVANDI 1:10/1:20
 VEKNI.

HANNAÐ/TEKNI
 SR/ÁLB

REYKJAVÍK 23.04.2002

00258 B

Byggingefulltrúi Hafnarfjarðar
 Algjörfrétt barn
 15. AUG. 2003
 VG