

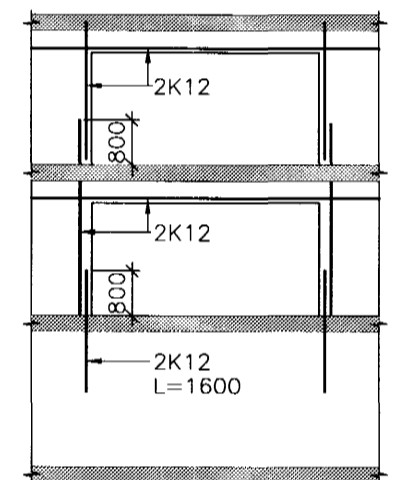
SÉRSTÖK JÄRNABENDING SÖKKULVEGGJA

J12	6K25 SEM GANGA FRÁ PLÖTU Í KÓTA 9.90 OG SKEYTILENGD UPP FYRIR PLÖTU Í KÓTA 13.60	
J22	6K25 SEM GANGA FRÁ PLÖTU Í KÓTA 9.90 OG SKEYTILENGD UPP FYRIR PLÖTU Í KÓTA 13.60	
J23	4K16 SEM GANGA FRÁ PLÖTU Í KÓTA 9.90 OG SKEYTILENGD UPP FYRIR PLÖTU Í KÓTA 13.60	
J42	4K12 SEM GANGA FRÁ PLÖTU Í KÓTA 9.90 OG SKEYTILENGD UPP FYRIR PLÖTU Í KÓTA 13.60	
J50	6K25 SEM GANGA FRÁ PLÖTU Í KÓTA 9.90 OG SKEYTILENGD UPP FYRIR PLÖTU Í KÓTA 13.60	

ATH. EKKI SKAL SKEYTA FLEIRI EN ANNADHVERT JÄRN Í SAMA SNIDI

SKÝRINGAR:

- ÖLL MÁL ERU Í mm ALLIR KÓTAR ERU Í m.
- ALMENN SNID Í STEYPU ÖNNUR EN ÞAU SEM FRAM KOMA Á GRUNNMYND ERU SÝND Á TEIKN. NR. B2-B-US0-001
- PLÖTUR:
 - ☞ TÁKNAR STEFNU EFTSTU/NEDSTU JÄRNA PLÖTUBENDINGAR (ADALBURDARJÄRNA)
 - ☑ TÁKNAR GAT Í PLÖTU. STÆRD OG STAÐSETNING SJÁ NÁNAR Á TEIKN. VSÓ RÁDGJAFAR NR.2.101. ÖNNUR GÖT EN ÞAU SEM KOMA FRAM Á ÞESSARI TEIKNINGU ERU SÝND Á TEIKN. VSÓ RÁDGJAFAR NR.2.101.
 - ☐ TÁKNAR STEYPUHULLU AD OFAN =60mm. SJÁ TEIKNINGU AF GÖLFHITA.
- VEGGIR:
 - 200mm VEGGI SKAL BENDA MED TVÖFALDRI JÄRNAGRIND, K10c/c250 LÖÐRETT OG K10c/c150 LÆRETT. KOMI EKKI ANNAD FRAM Á TEIKNINGUM
 - BENDING VEGGENDA OG VID OP.
 - KOMI EKKI ANNAD FRAM Á TEIKNINGUM SKAL BENDING KRINGUM OP VERA 2K12 VID HVERJA HLIÐ ER NÁI 500mm ÚT FYRIR OP.
 - BENDING VEGGENDA OG OPA ER NÁ NIÐUR AD PLÖTUM SKAL VERA 2K12 SKV. EFTIRFARANDI SKÝRINGAMYND.
 - K10 c/c300 BAULUR SKULU VERA Í KRINGUM ÖLL OP

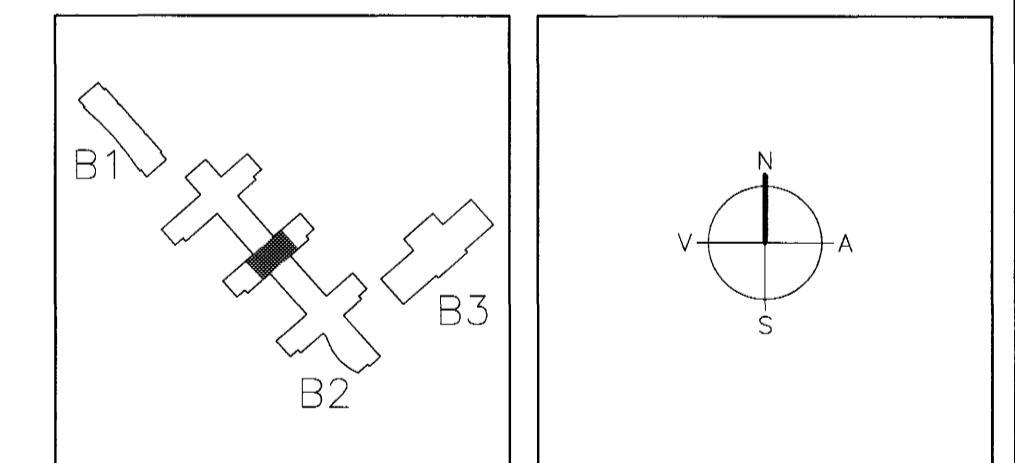


TILVÍSANIR:

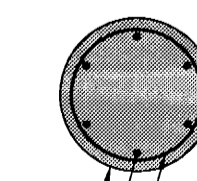
ALMENNAR SKÝRINGAR . . . SJÁ BL. NR. A-001
 ALMENN SNID F. PLÖTUR OG VEGGI . . . SJÁ BL. NR. SO-001
 SÖLU FESTING SF1 . . . SJÁ BL. NR. SU-003

15/7/03 SÖ 071070-5065

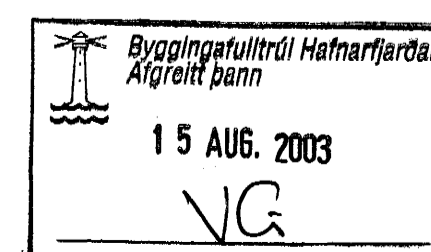
B	27.06.03	SÖLUFESTING SF1	SB	ALB
A	23.04.02	ÓRTAK FYRIR SÖLU	SB	ALB
BR.	DAGS.	BREYTING	REIKN.	TEIKN.



S1 1:20



K10c/c300 ø340
 6K12
 STÄLSÖLA ø406 t=6.3



ARKITEKTAR FINNUR BJÖRGVINSSON
 BERGSTADASTRÆTI 10, RVK HILMAR ÞÓR BJÖRNSSON
 sími:551-1460, netfang:arkitekt@ishoff.is SIGRÍÐUR OLAFSDÓTTIR

LANDMÖTUN. EINAR E. SÆMUNDSEN
 INGIBJÖRG KRISTJÁNSDÓTTIR
 MARGRÉT SIGURDARDÓTTIR
 NETFANG: landmotun@landmotun.is

VSÓ RÁDGJÖF
 BORGARTÚN 20, 105 REYKJAVÍK, SMÍ 550-9000, SMIBREYF 555-9010, NETFANG vs@vs.is
SÓLVANGSVEGUR 4
LÆKJARSKÓLI

BRUNNARVIRKI
 PLATA FYRIR JARÐHÆÐ
 GRUNNMYND
 HANNAÐ/TEIKN
 AT
 SAMHYKKING
 KT. 270453-3789

SKVARNR. 1:50
 VEIKNR. 00258
 REYKJAVÍK 14.01.2002
 TEIKN. NR. B2-B-VG0-004
 BR. B