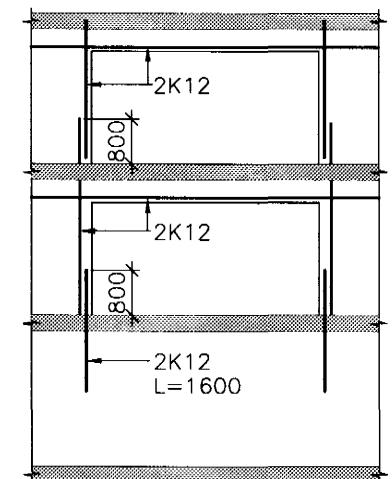


SKÝRINGAR:

- ÖLL MÁL ERU í mm ALLIR KÓTAR ERU í m.
- ALMENN SNID Í STEYPU ÖNNUR EN ÞAU SEM FRAM KOMA Á GRUNNMYND ERU SÝND Á TEIKN. NR. B2-B-US0-001
- PLÖTUR:
- ☞ TÁKNAR STEFNU/NEÐSTU JÁRNA PLÖTUBENDINGAR (ADALBURÐARJÁRNA)
- ÞVERT Á ÖLL JÁRN Í EFRI BRÚN PLÖTU SKAL SETJA K10c/c400 NEMA ANNAD SÉ SÝNT Á TEIKNINGU
- ☒ TÁKNAR GAT Í PLÖTU. STÆRD OG STAÐSETNING SJÁ NÁNAR Á TEIKN. VSÓ RÁDGJAFAR NR.2.101. ÖNNUR GÖT EN ÞAU SEM KOMA FRAM Á ÞESSARI TEIKNINGU ERU SÝND Á TEIKN. VSÓ RÁDGJAFAR NR.2.101.
- ☐ TÁKNAR STEYPUHULLU AD OFAN =60mm. SJÁ TEIKNINGU AF GÖLFHITA.
- VEGGIR:
- 200mm VEGGI SKAL BENDA MED TVÖFALDRI JÁRNAGRIND. K10c/c250 LÖÐRÉTT OG K10c/c150 LÁRÉTT. KOMI EKKI ANNAD FRAM Á TEIKNINGUM
- BENDING VEGGENDA OG VID OP.
- KOMI EKKI ANNAD FRAM Á TEIKNINGUM SKAL BENDING KRINGUM OP VERA 2K12 VID HVERJA HLID ER NÁI 500mm ÚT FYRIR OP.
- BENDING VEGGENDA OG OPA ER NÁ NIÐUR AD PLÖTUM SKAL VERA 2K12 SKV. EFTIRFARANDI SKÝRINGAMYND.
- K10 c/c300 BAULUR SKULU VERA Í KRINGUM ÖLL OP

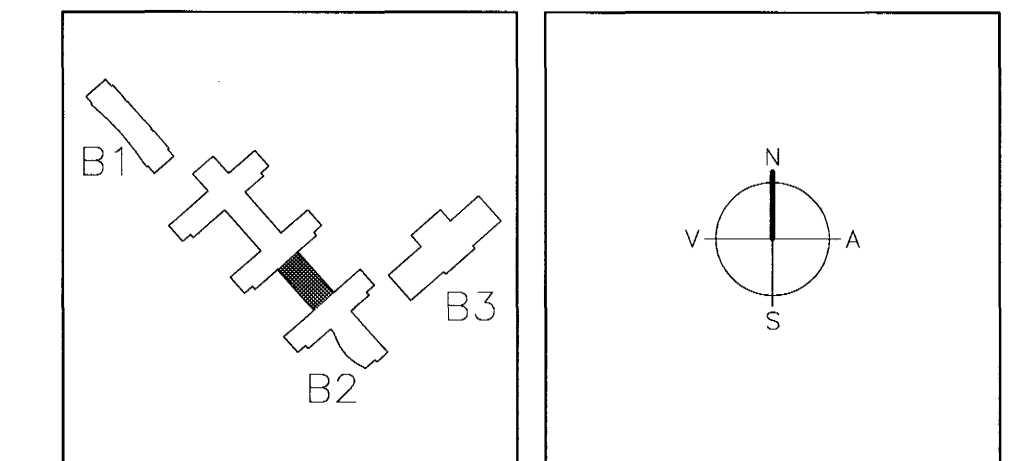


TILVÍSANIR:

- ALMENNAR SKÝRINGAR . . . SJÁ BL. NR. A-001
- ALMENN SNID F. PLÖTUR OG VEGGI . . . SJÁ BL. NR. S0-001
- STÁLSTIGI . . . SJÁ BL. NR. S0-002

15/103 56 071070-5069

B	25.09.02	VINKIL	SB	ALB
A	23.04.02	ÓRTAK FYRIR SÖLU	SB	ALB
BR	DAGS.	BREYTING	REIKN.	TEIKN.



ARKITEKTAR FINNUR BJÖRGVINSSON
 BERGSTADASTRÆTI 10, RVK HILMAR ÞÓR BJÖRNSSON
 sími:551-1460, netfang:arkitekt@ishoff.is SIGRÍÐUR ÓLAFSDÓTTIR

LANDMÖTUN. EINAR E. SÆMUNDSEN
 INGBJÖRG KRISTJÁNSDÓTTIR
 MARGRÉT SIGURDARDÓTTIR
 NETTAFANG: landmotun@landmotun.is

VSÓ RÁDGJÖF
 BORGARTÓRNI 20, 105 REYKJAVÍK, SÍMI 585-0000, SMÍÐRÉF 585-9010, NETTAFANG vs@vso.is

SÓLVANGSVEGUR 4
LÆKJARSKÓLI

BYGGINGAVALTUN 15. AUG. 2003 VG	BRÚÐARVIRKI PLATA FYRIR JARÐHÉÐ GRUNNMYND	HANNAÐ/TEIKN SB/ALB ATE SÁMÞYGGING KT. 270457-3719	MIÐI 1:50	TEIKN. NR. REYKJAVÍK 14.01.2002	DR. 14.01.2002
---------------------------------------	-------------------------------------------------	----------------------------------------------------------------	--------------	---------------------------------------	-------------------