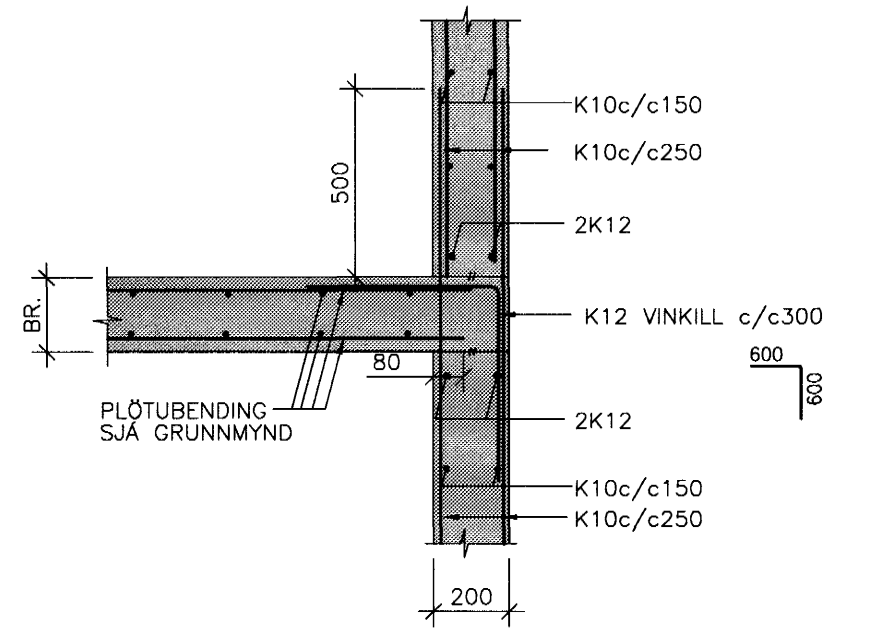
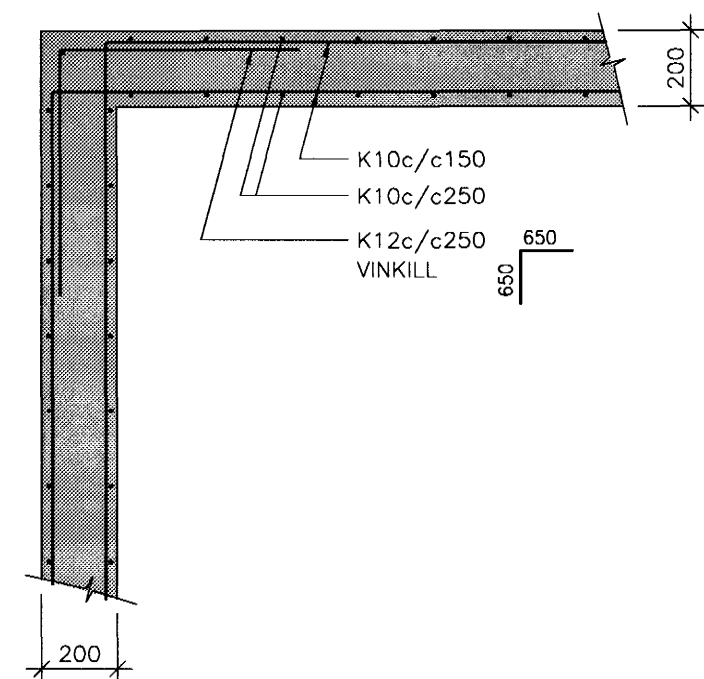


PLÖTUR OG VEGGIR: ALMENN SNID 1:20

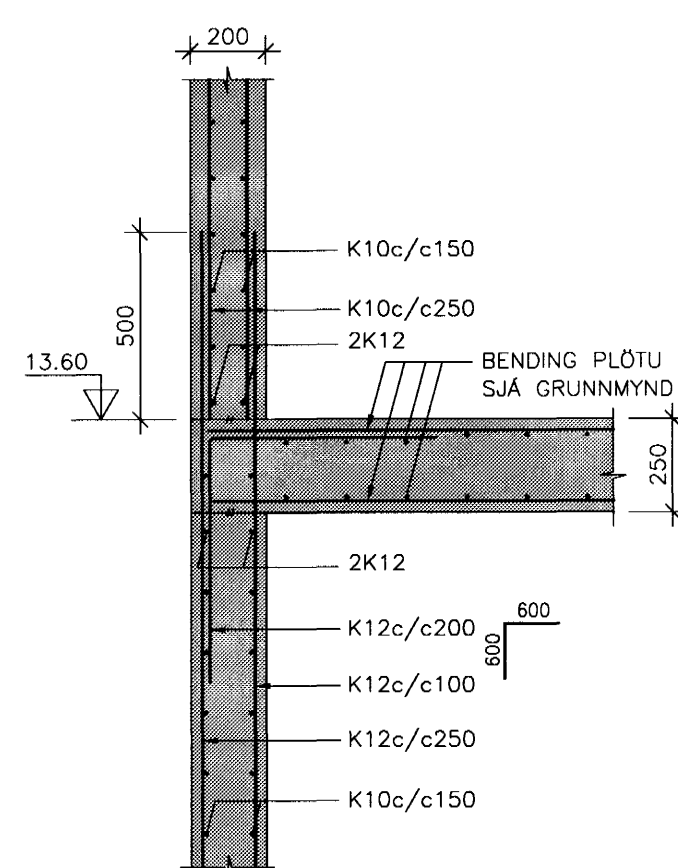
LÓDRÉTT SNID 200mm ÚTVEGGUR – PLATA



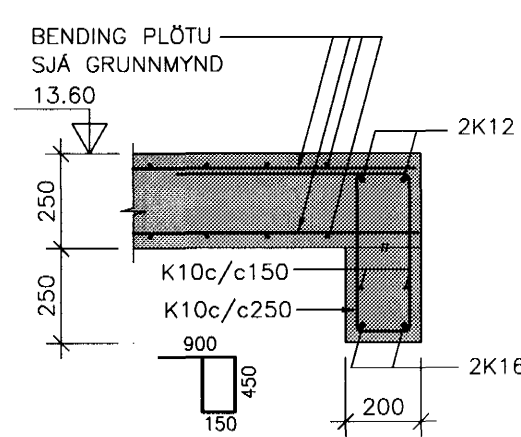
LÁRÉTT SNID – HORN Á ÚTVEGG



1 SNID 1:20

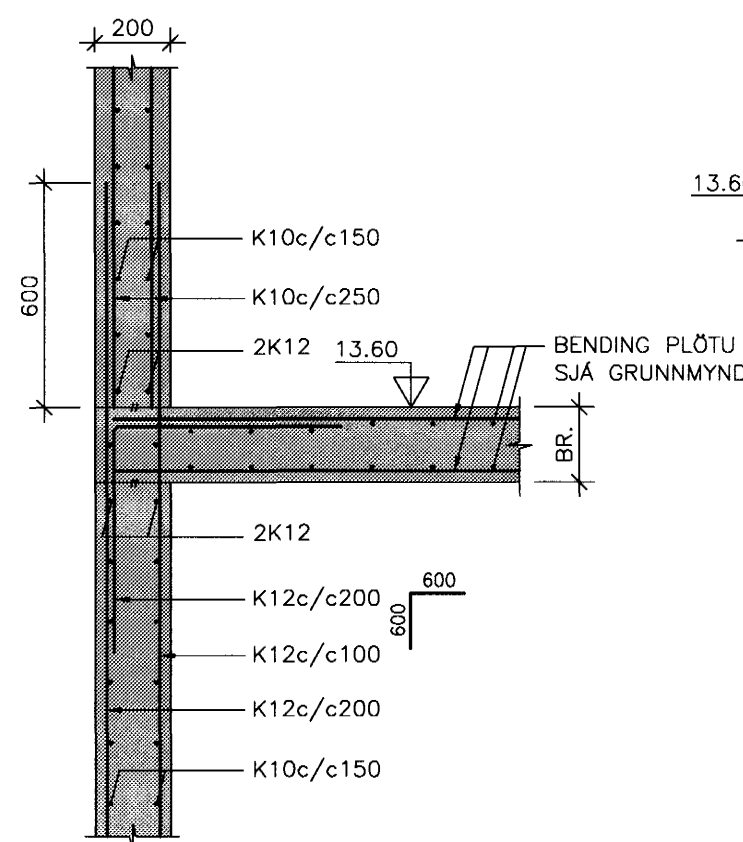


6 SNID 1:20

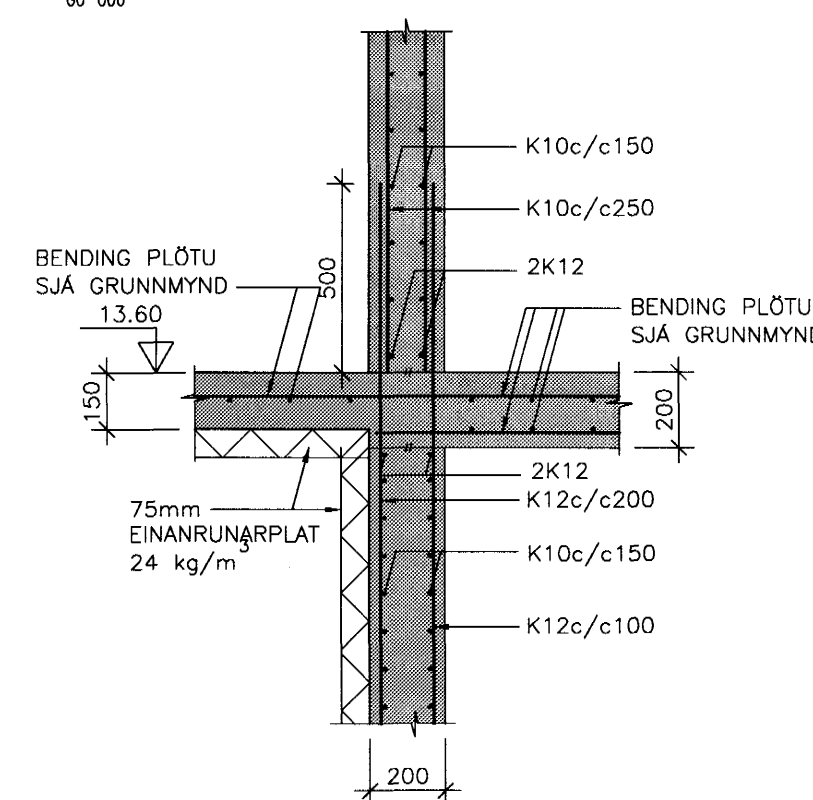


2 SNID 1:20

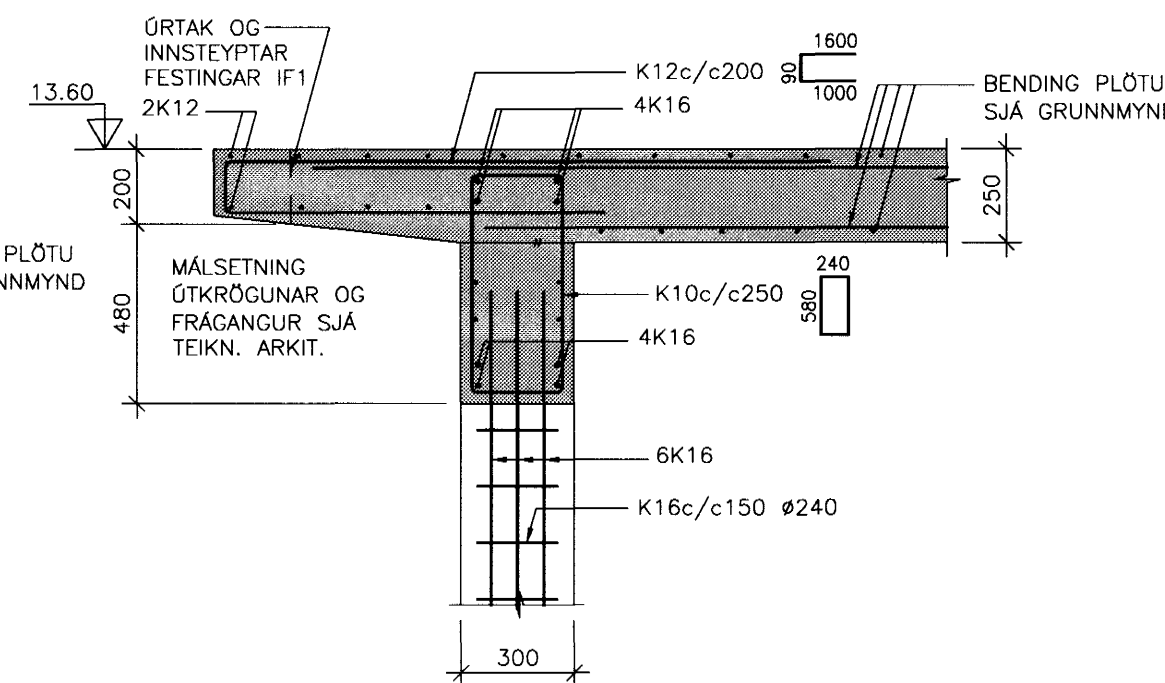
BYKKTIR PLÖTU ERU MISUNANDI, SJÁ GRUNNMÝND



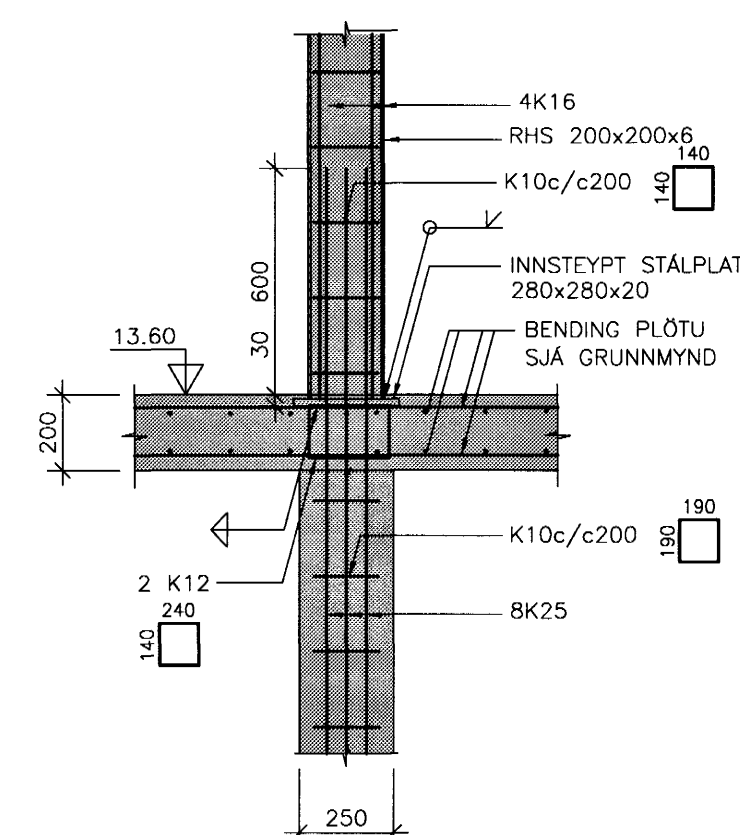
7 SNID 1:20



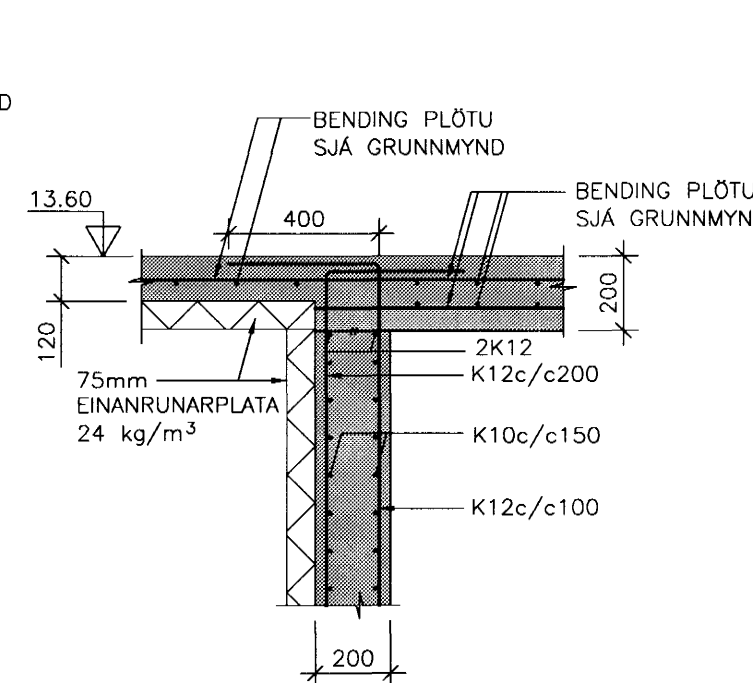
3 SNID 1:20



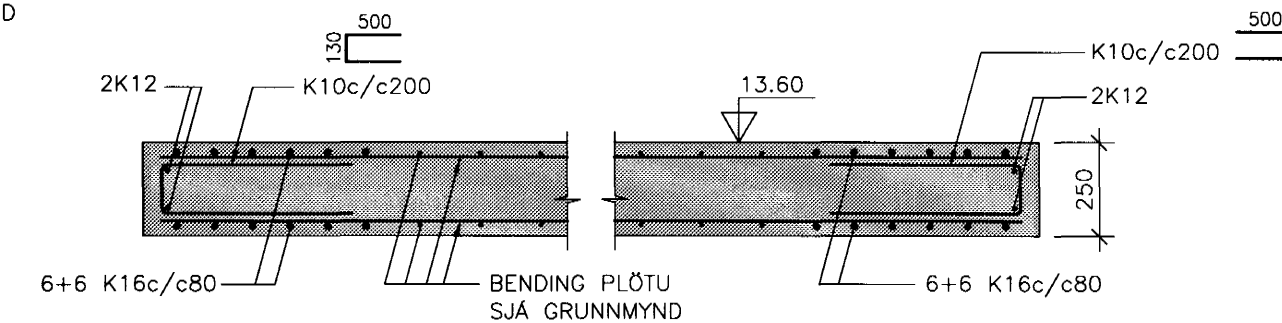
8 SNID 1:20



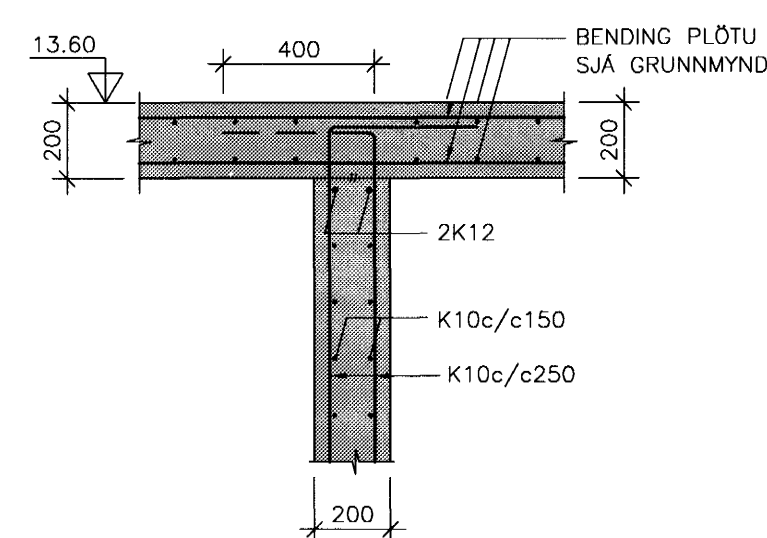
4 SNID 1:20



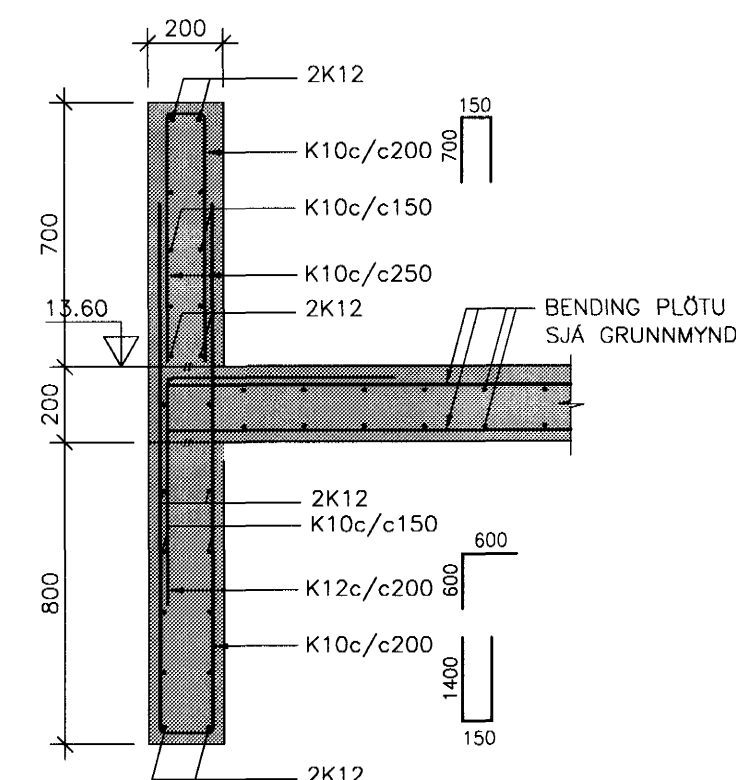
5 SNID 1:20



10 SNID 1:20

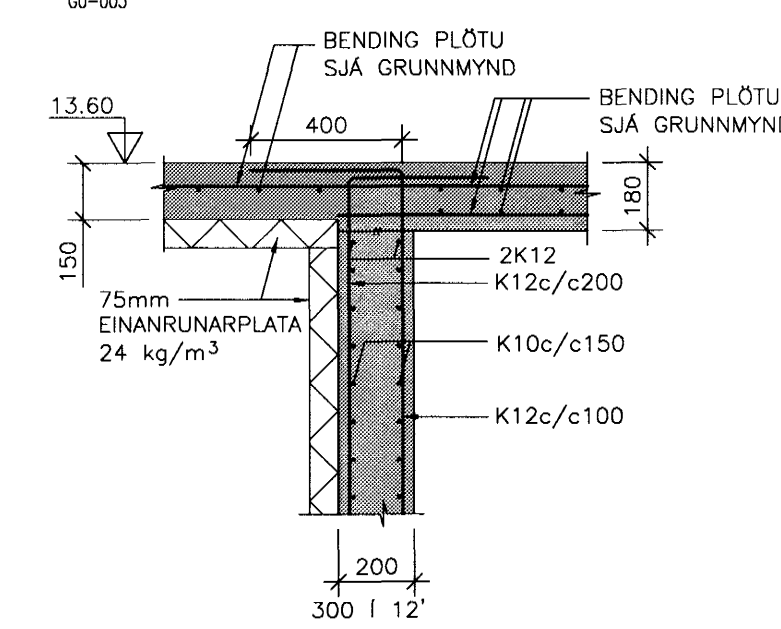


11 SNID 1:20



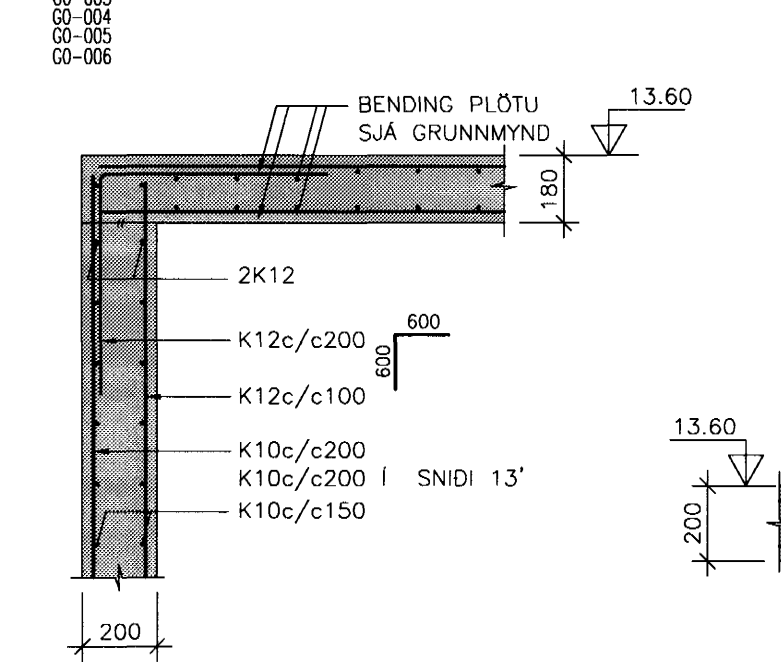
12 SNID 1:20

I SNID 12' ERU 8K25



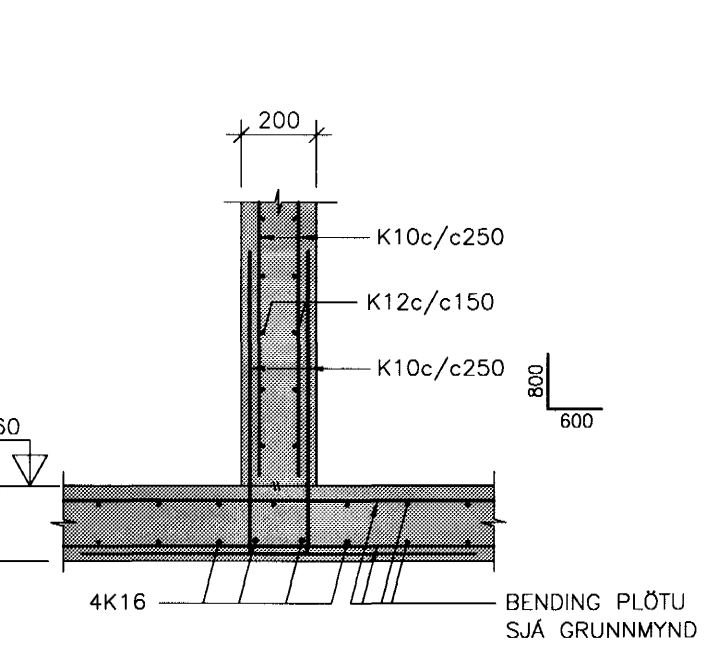
13 SNID 1:20

I SNID 13' ERU 8K25

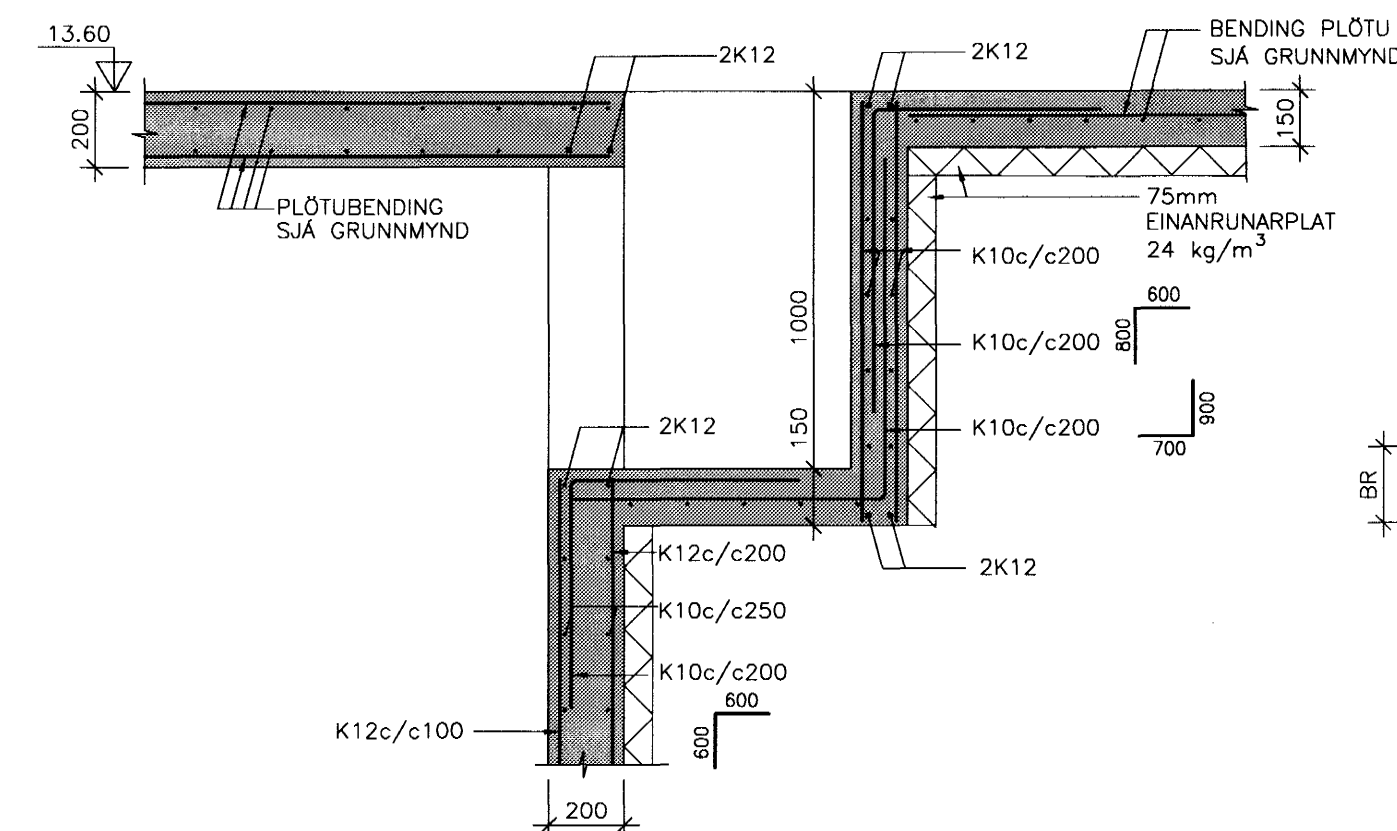


14 SNID 1:20

PLATA ER 250mm ÞYKK I SNID 14

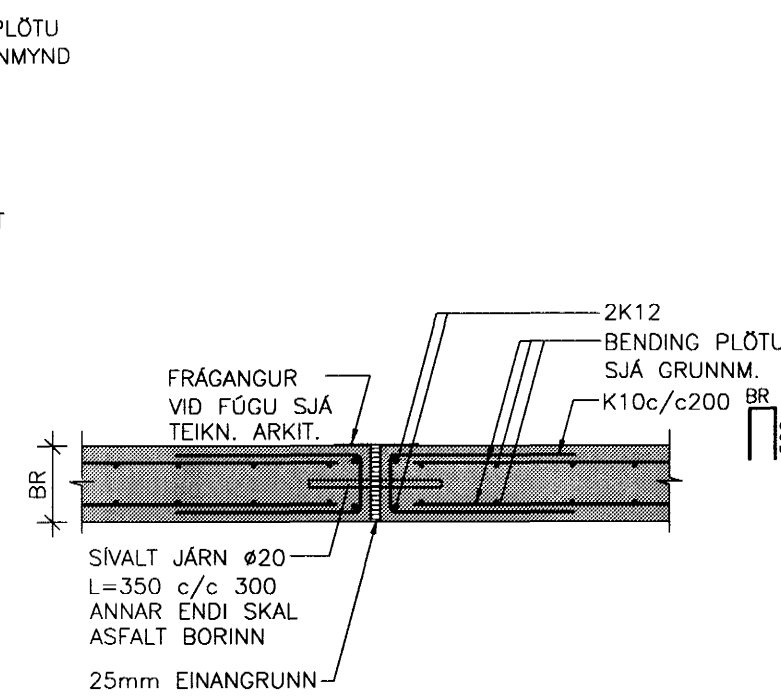


15 SNID 1:20



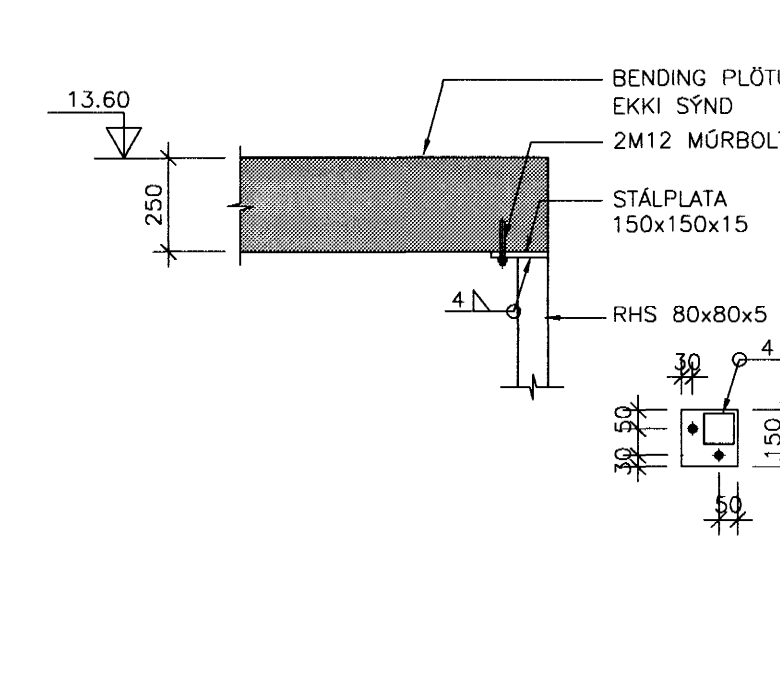
16 SNID 1:20

FRÁGANGUR VID FÖGU SJÁ TEIKN. ARKIT.



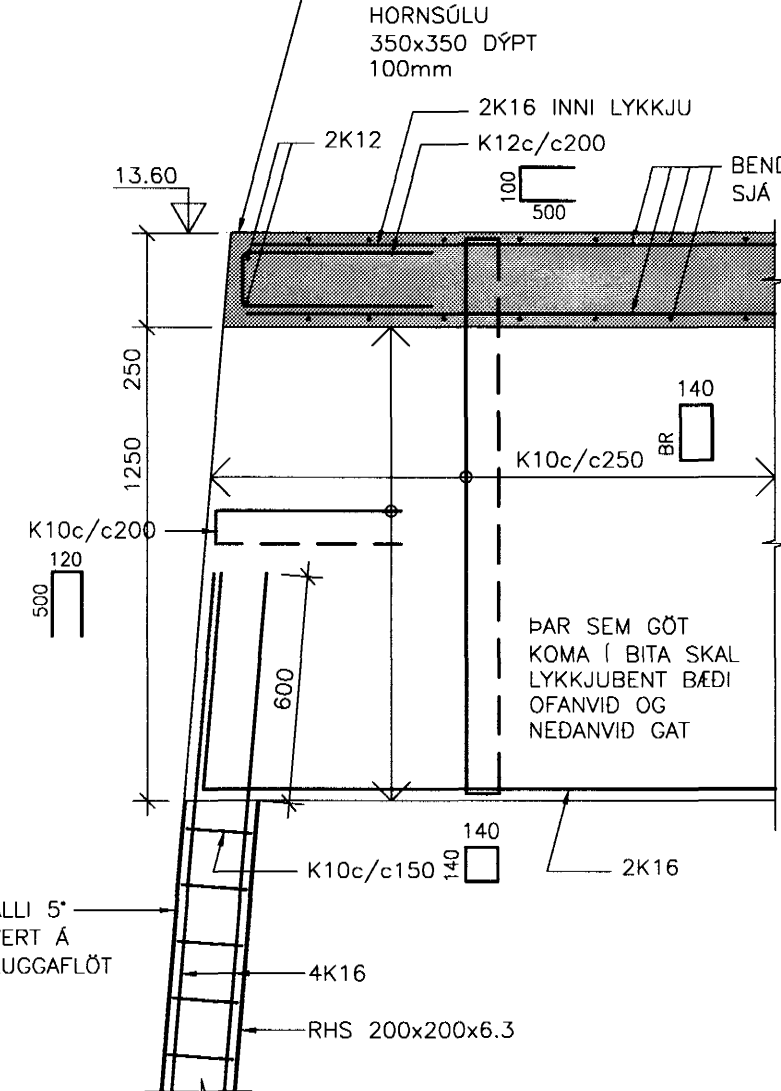
17 SNID 1:20

BENDING PLÖTU SJÁ GRUNNMÝND



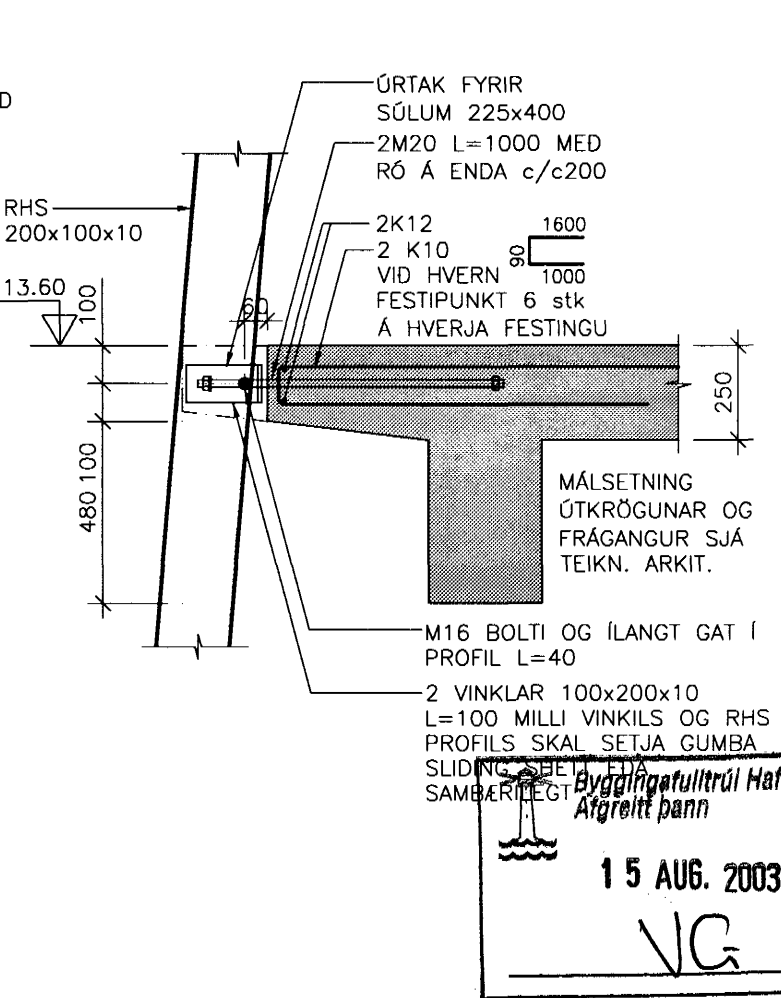
18 SNID 1:20

ÓRTAK FYRIR HORN SÖLU 350x350 DÝPT 100mm



INNSTEYPT FESTING IF1 1:20

ÓRTAK FYRIR SÖLUM 225x400 2M20 L=1000 MED RÓ Á ENDA c/c200



SKÝRINGAR:

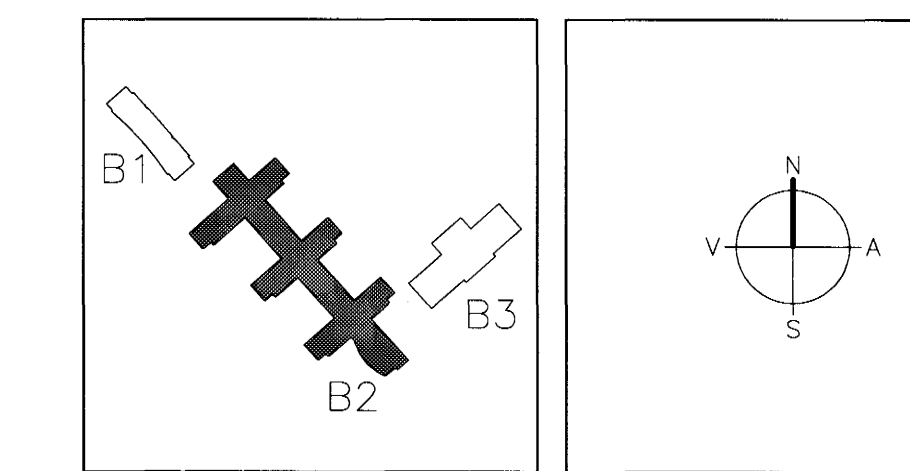
ÖLL MÁL ERU í mm.
ALLIR KÓTAR ERU í m.
ÓRTÖK Í STEYPU Í KRINGUM GLUGGA VEGNA IMÖRKERFIS, SJÁ TEIKNINGU ARKITEKTA.

TILVÍSANIR:

ALMENNAR SKÝRINGAR SJÁ BL. NR. B2-B-VA-001

15/7/03 SC 071070-5067

B 27.06.03 SNID B	SB	ALB
A 23.04.02 SNID 13', 14' OG IF1	SB	ALB
BR. DAGS. BREYTING	REIKN	TEIKN.



ARKITEKTAR
BERGSTADSTRÆTI 10, RVK.
Sími 551-1460, netfang arkitekt@isholf.is

FINNUR BJÖRGVINSSON
HILMAR ÞÓR BJÖRNSSON
SIGRÍÐUR ÓLAFSDÓTTIR

LANDMÖTUN
NYPLAVEGUR 6 - 200 KÓPÁVOGUR - Sími 554 5300 - FAX 554 5300 - NETFANG landmotun@landmotun.is

VSÓ RÁÐGJÖF
BORGARTÚN 20, 105 REYKJAVÍK. Sími 565-9000, SímaRF 565-9010, NETFANG vsoradgjof.is

SÖLVANGSVEGUR 4
LÆKJARSKÓLI

BURDARVIRKI
PLATA FYR JARÐHED
SNID

15 AUG. 2003
VG

14.01.2002

00258 B2-B-VS0-001 B