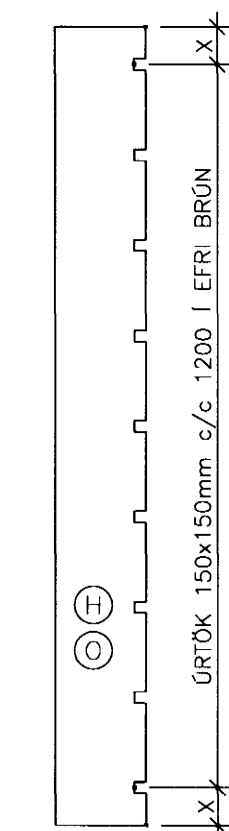
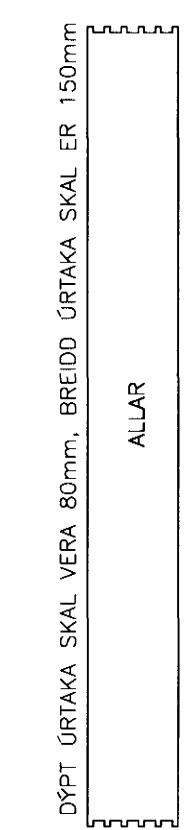


ÁFANGASKIPTI 1. & 2. ÁFANGA

ÚRTÖK I PLÖTUHLIDAR SEM KOMA AÐ STEYPTUM VEGGJUM



ÚRTÖK I PLÖTUENDA



GERD	BREIDD mm	LENGD mm	FJÖLDI STK.	ATHUGA-SEMDIR
H	600	10200	1	ÚRTAK I PLÖTUENDA OG HLID SJÁ SKÝRINGARMYND OG GÁT SJÁ GRUNNMYND
B	1200	10200	3	ÚRTAK I PLÖTUENDA SJÁ SKÝRINGARMYND
C	1200	10160	6	ÚRTAK I PLÖTUENDA SJÁ SKÝRINGARMYND
F	1200	10160	1	ÚRTAK I PLÖTUENDA SJÁ SKÝRINGARMYND OG GÁT SJÁ GRUNNMYND
F'	1200	10160	1	ÚRTAK I PLÖTUENDA SJÁ SKÝRINGARMYND OG GÁT SJÁ GRUNNMYND
E	1200	10160	1	ÚRTAK I PLÖTUENDA SJÁ SKÝRINGARMYND OG GÁT SJÁ GRUNNMYND
M	1200	10160	1	ÚRTAK I PLÖTUENDA SJÁ SKÝRINGARMYND OG ÚRTAK I YFIRBORD SJÁ GRUNNMYND
M'	1200	10160	1	ÚRTAK I PLÖTUENDA SJÁ SKÝRINGARMYND OG ÚRTAK I YFIRBORD SJÁ GRUNNMYND
O	1200	10160	1	ÚRTAK I PLÖTUENDA OG HLID SJÁ SKÝRINGARMYND ÚRTAK I YFIRBORD SJÁ GRUNNMYND
K	1200	10200	1	ÚRTAK I PLÖTUENDA OG HLID SJÁ SKÝRINGARMYND

**SKÝRINGAR:**  
 ÁLAG:  
 LÉTTIR VEGGIR, ÁSTEYPULAG, LAGNIR OG GÓLFERNI: 2,75kN/m<sup>2</sup>  
 NOTÁLAG: 3,0kN/m<sup>2</sup>

Á ALLA PLÖTUENDA KOMI ÚRTÖK SKV. MEDFYLGJANDI MYND HOLPLÖTUR HAFI ALLS STADAR 100 mm ÁSETU Á VEGGJUM EDA BITUM

KOMA SKAL FYRIR NEOPRENE-STILLIÞYNNUM UNDIR HOLPLÖTUR ÞAR SEM ÞÆR SITJA Á STÁLBITUM EDA STEYPTUM FLÖTUM

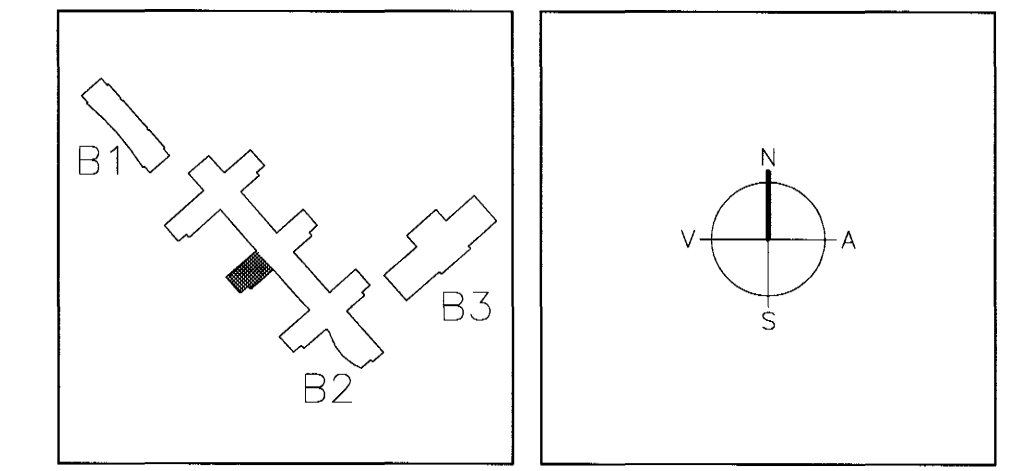
ÁSTEYPULAG Á HOLPLÖTUR SKAL VERA MINNST 50 mm Á ÞYKKT. BENDING ÁSTEYPULAGS SKAL VERA K8 c/c 150 OG STADSETT Í MIDJU ÁSTEYPULAGI

SAMRÆMA ÞARF ÞOLVIK VEGNA UPPISSPENNUNN Á HOLPLÖTUM VID KÓTASETNINGU HJÁ ARKITEKTUM

**TILVÍSANIR:**  
 ALMENNAR SKÝRINGAR . . . . . SJÁ BL. NR. A-001  
 ALMENN SNID F. PLÖTUR OG VEGGI . . . . . SJÁ BL. NR. SD1-001  
 BENDING VEGGJA OG OPA . . . . . SJÁ BL. NR. VG1-001  
 GATAPLAN . . . . . SJÁ TEIKN. NR. B2-L7-VG1-007  
 HLIDARMYND GLERV . . . . . SJÁ BL.NR. SD1-005

15/7/03 SC 071070-5069

A	27.06.03	HOLPLÖTULISTI	ÞÓ	ALB
BR.	DAGS.	BREYTING	REIKN.	TEIKN.



Byggingaútlitir Hafnarjarðar  
 15 AUG. 2003  
 VG

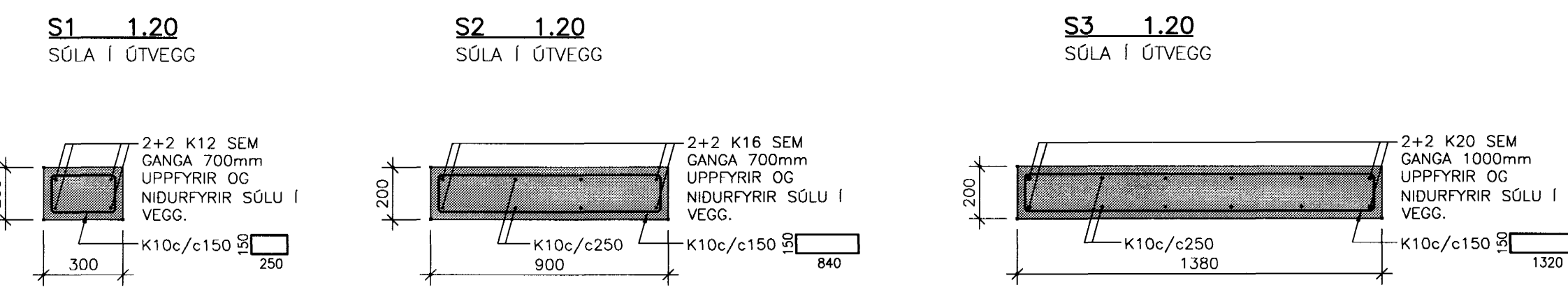
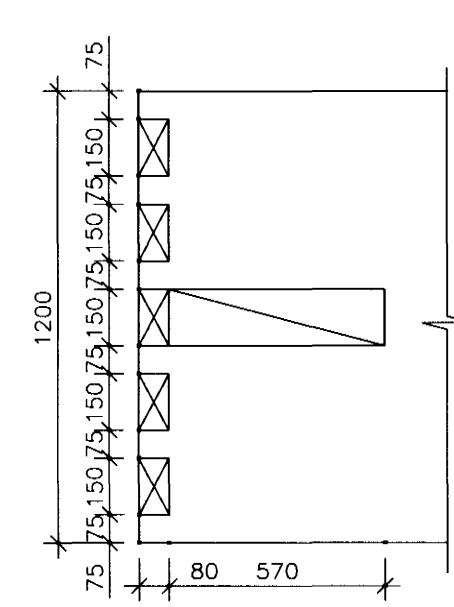
SÉRSTÖK JÄRNABENDING VEGGJA

J40	8K25 SEM GANGA FRÁ PLÖTU Í KÓTA 13.60 OG SKEYTILEGD UPP FYRIR PLÖTU Í KÓTA 17.30	2 LYKKJUR K10 c/c250 280x150
J41	4K16 SEM GANGA FRÁ PLÖTU Í KÓTA 13.60 OG SKEYTILEGD UPP FYRIR PLÖTU Í KÓTA 17.30	LYKKJA K10 c/c250 150x150
J42	4K12 SEM GANGA FRÁ PLÖTU Í KÓTA 13.60 OG SKEYTILEGD UPP FYRIR PLÖTU Í KÓTA 17.30	LYKKJA K10 c/c250 280x150
J43	6K25 SEM GANGA FRÁ PLÖTU Í KÓTA 13.60 OG SKEYTILEGD UPP FYRIR PLÖTU Í KÓTA 17.30	LYKKJA K10 c/c250 440x140 OG 740x140
J44	12K12 SEM GANGA FRÁ PLÖTU Í KÓTA 13.60 OG SKEYTILEGD UPP FYRIR PLÖTU Í KÓTA 17.30	LYKKJA K10 c/c250 440x140 OG 740x140

ÁTH. EKKI SKAL SKEYTA FLEIRI EN ANNADHVERT JÄRN Í SAMA SNIDI

ÚRTÖK I PLÖTUENDA

- GAT I GEGNUM PLÖTU
- TEKID ÚR EFRI BRUN PLÖTU



**ARKITEKTAR** FINNUR BJÖRGVINSSON  
 BERGSTADASTRÆTI 10, RVK.  
 sími:551-1460, netfang:arkitekti@ishoff.is  
 HILMAR ÞÓR BJÖRNSSON  
 SIGRÍÐUR ÓLAFSDÓTTIR

**LANDMÖTUN.** EINAR E. SÆMUNDSEN  
 INGBJÖRG KRISTJÁNSDÓTTIR  
 MARGRÉT SIGURDÁRSDÓTTIR  
 NYBYLAVEGUR 6 - 200 KÖPÁVOGUR - Sími: 554 5300 - FAX: 554 6300 - NETFANG: landmetn@landmetn.is

**VSÓ RÁDGJÖF**  
 BORGARTOSI 20, 105 REYKJAVÍK, Sími 565-9000, SímiREYF 565-9010, NETFANG vsos@vso.is  
**SÓLVANGSVEGUR 4**  
**LÆKJARSKÓLI**

BURDARVIRKI  
 PLATA YFIR 1.HÆÐ  
 GRUNNMYND  
 HANNAÐ/TEIKN  
 ATÍ  
 SAMRÆMT  
 KT. 270457-3718  
 REYKJAVÍK 23.04.2002