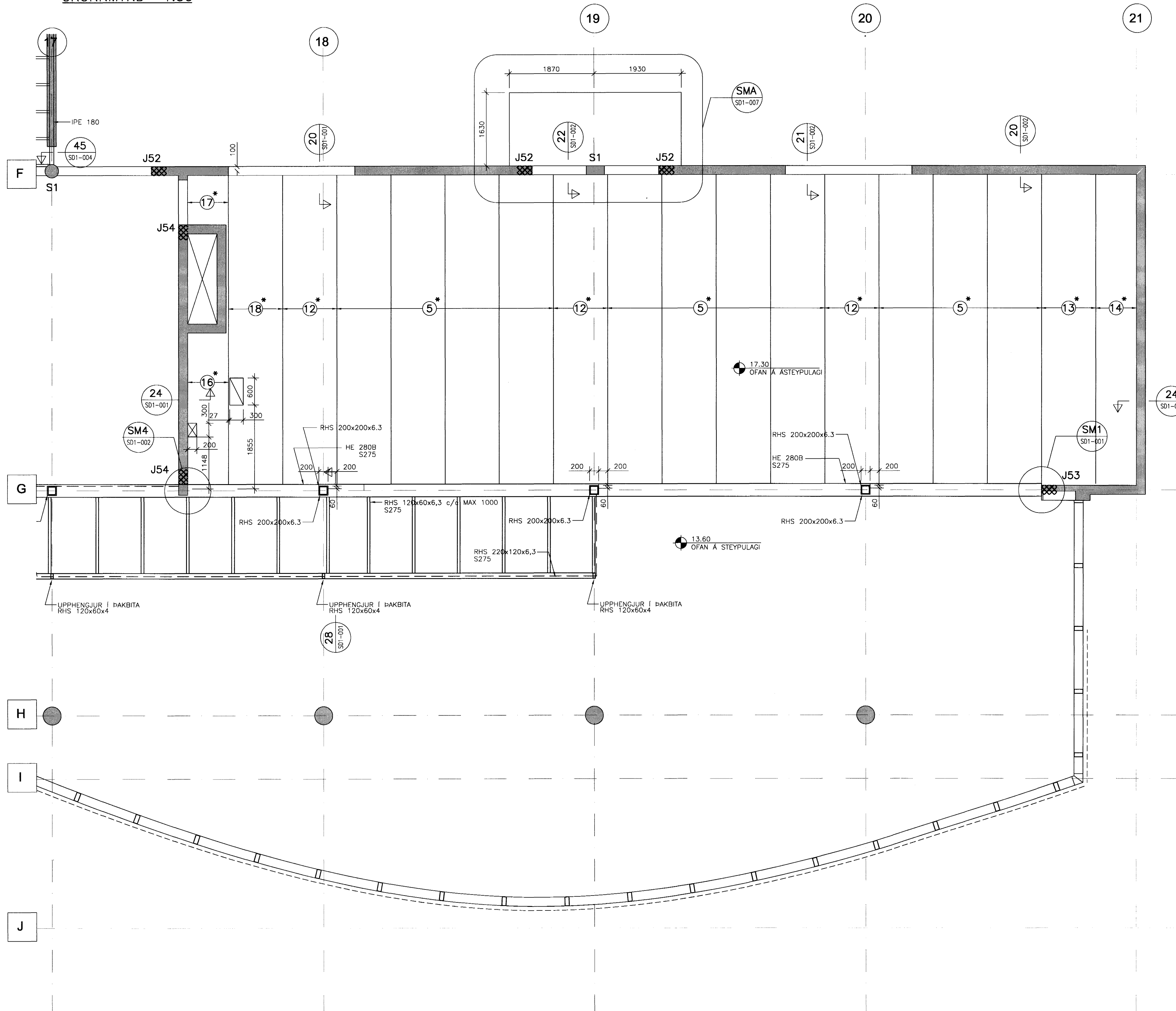
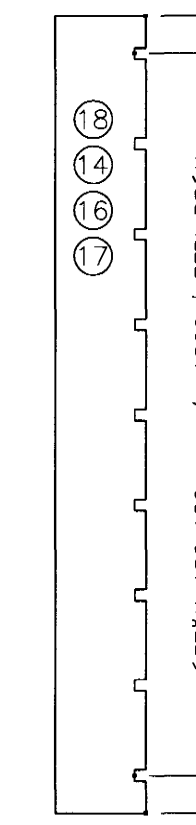


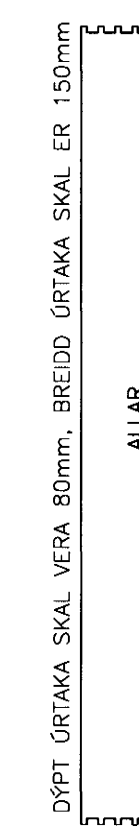
GRUNNMYND 1:50



ÚRTÖK I PLÖTUHLIDAR SEM KOMA AD STEYPTUM VEGGJUM



ÚRTÖK I PLÖTUENDA



GERD	BREIDD mm	LENGD mm	FJÖLDI STK.	ATHUGA-SEMDIR
18*	1200	7060	1	ÚRTAK I PLÖTUENDA OG HLID SJÁ SKÝRINGARMYND ÚRTAK I YFIRBÖRD SJÁ GRUNNMYND
12*	1200	7060	3	ÚRTAK I PLÖTUENDA SJÁ SKÝRINGARMYND GAT SJÁ GRUNNMYND
5*	1200	7060	11	ÚRTAK I PLÖTUENDA SJÁ SKÝRINGARMYND
13*	1200	7100	1	ÚRTAK I PLÖTUENDA OG HLID SJÁ SKÝRINGARMYND
14*	900	7100	1	ÚRTAK I PLÖTUENDA OG HLID SJÁ SKÝRINGARMYND
16*	900	3460	1	ÚRTAK I PLÖTUENDA OG HLID SJÁ SKÝRINGARMYND
17*	900	1300	1	ÚRTAK I PLÖTUENDA OG HLID SJÁ SKÝRINGARMYND

SKÝRINGAR:

ÁLAG:

LÉTTIR VEGGIR, ÁSTEYPUAG, LAGNIR OG GÖLFEFNI: 2,75kN/m²
 NOTÁLAG: 5,0kN/m²
 ⊗ MERKIR NOTÁLAG: 5,0kN/m²

Á ALLA PLÖTUENDA KOMI ÚRTÖK SKV. MEDFYLGJANDI MYND HOLPLÖTUR HAFI ALLS STADAR 100 mm ÁSETU Á VEGGJUM EDA BITUM

KOMA SKAL FYRIR NEOPRENE-STILLBYNNUM UNDIR HOLPLÖTUR ÞAR SEM ÞÆR SITJA Á STJÁLBITUM EDA STEYPTUM FLÖTUM

ÁSTEYPUAG Á HOLPLÖTUR SKAL VERA MINNST 50 mm Á BYKKT. BENDING ÁSTEYPUAGS SKAL VERA KB c/c 150 OG STADSETT I MIDJU ÁSTEYPUAGI

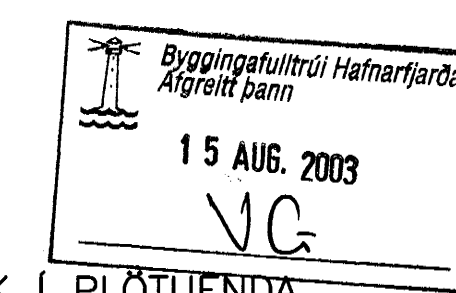
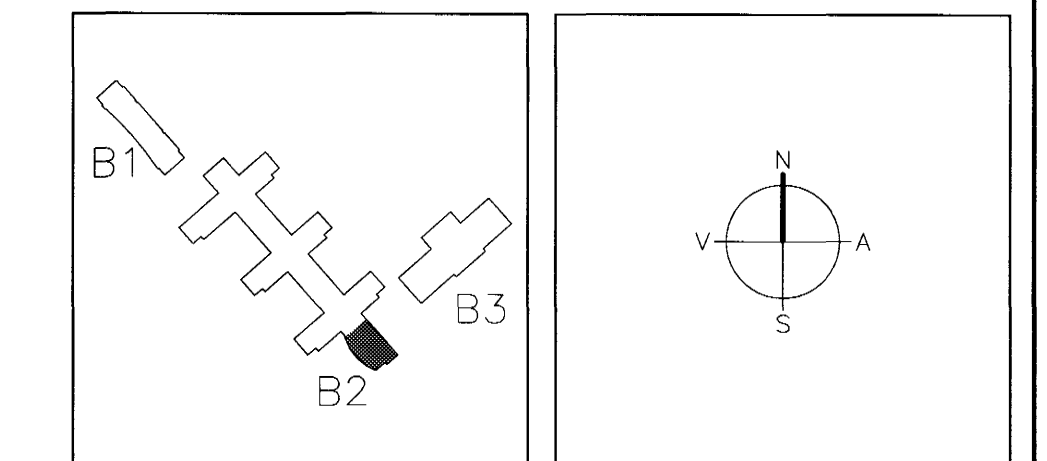
SAMRÉMA ÞARF ÞÖLVIK VEGNA UPPSPENNU Á HOLPLÖTUM VID KÓTASÉTNINGU HJÁ ARKITEKTUM

TILVÍSANIR:

ALMENNAR SKÝRINGAR SJÁ BL. NR. A-001
 ALMENN SNID F. PLÖTUR OG VEGGI SJÁ BL. NR. SD1-001
 BENDING VEGGJA OG ÖPA SJÁ BL. NR. VG1-001
 GATAPLAN SJÁ TEIKN. NR. B2-L7-VG1-012

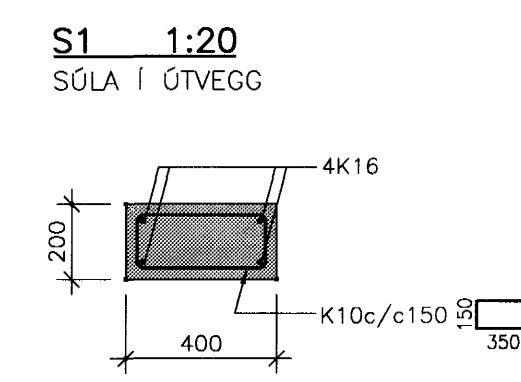
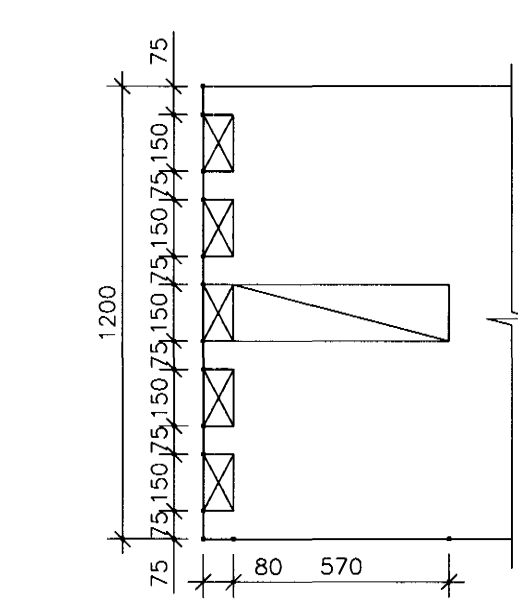
15/7/03 SC 071070-5065

A	18.12.02	SVAILR	SB	ALB
BR.	DAGS.	BREYTING	REIKN.	TEIKN.



ÚRTÖK I PLÖTUENDA

- ⊗ -GAT I GEGNUM PLÖTU
- ⊗ -TEKID ÖR EFRI BRÖN PLÖTU



SÉRSTÖK JÄRNABENDING VEGGJA

J52	4K20 SEM GANGA FRÁ PLÖTU I KÓTA 13.60 OG SKEYTILEGD UPP FYRIR PLÖTU I KÓTA 17.30	
J53	3K16 SEM GANGA FRÁ PLÖTU I KÓTA 13.60 OG SKEYTILEGD UPP FYRIR PLÖTU I KÓTA 17.30	
J54	8K25 SEM GANGA FRÁ PLÖTU I KÓTA 13.60 OG SKEYTILEGD UPP FYRIR PLÖTU I KÓTA 17.30	

ATH. EKKI SKAL SKEYTA FLEIRI EN ANNADHVERT JÄRN I SAMA SNIDI

ARKITEKTAR
 BERGSTADASTRÆTI 10, RVK.
 sími:551-1460, netfang:arkitekt@isholf.is

LANDMÖTUN.
 HAFNARVEGUR 6 - 200 KÖPVAOGUR - Sími: 554 5300 - FAX: 554 5301 - NETFANG: landmotun@landmotun.is

VSÓ RÁÐGJÖF
 BORGARTONI 20, 105 REYKJAVÍK, Sími: 555-9000, Sími: 555-9010, NETFANG: vsoradgjof.is

SÓLVANGSVEGUR 4 LÆKJARSKÓLI

BJÖRÐARVIRKI
 PLATA FYRIR 1.HED
 GRUNNMYND

KVÆRD 1:50, 1:20
 REYKJAVÍK 23.04.2002