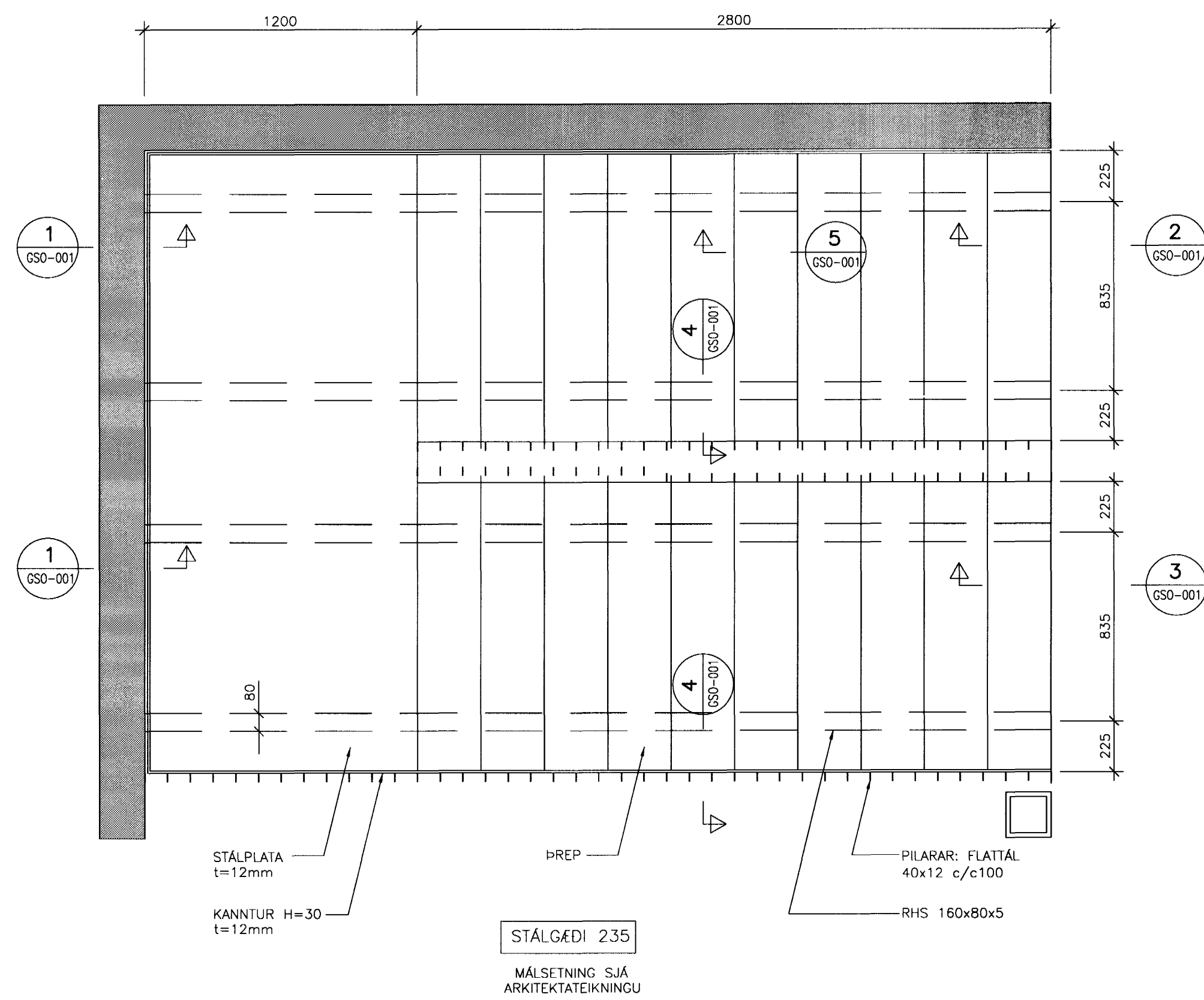
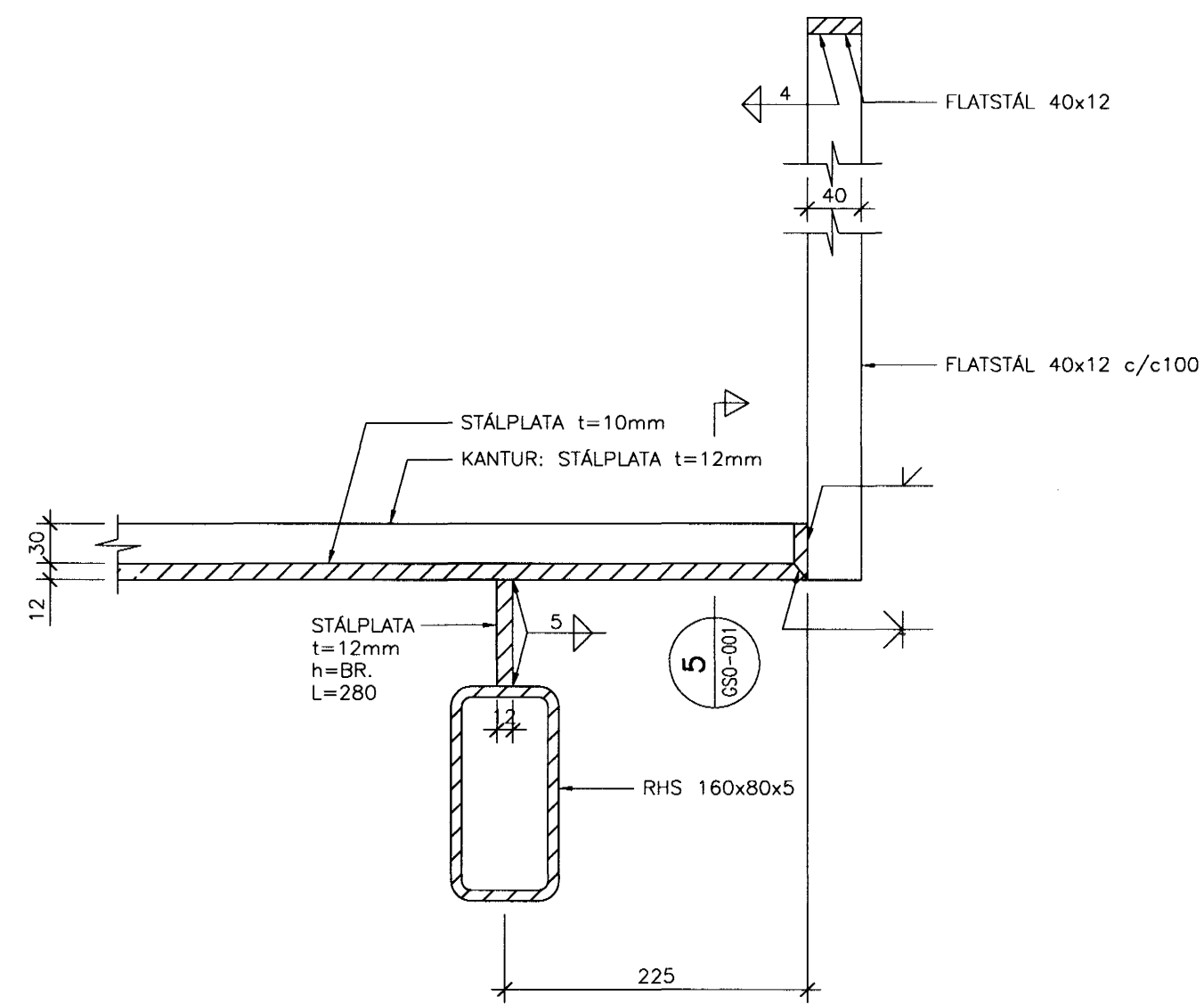


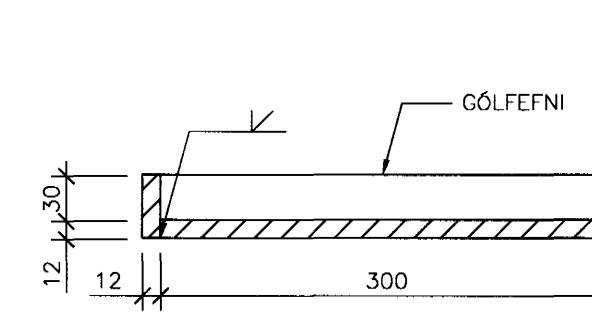
GRUNNMYND 1:20



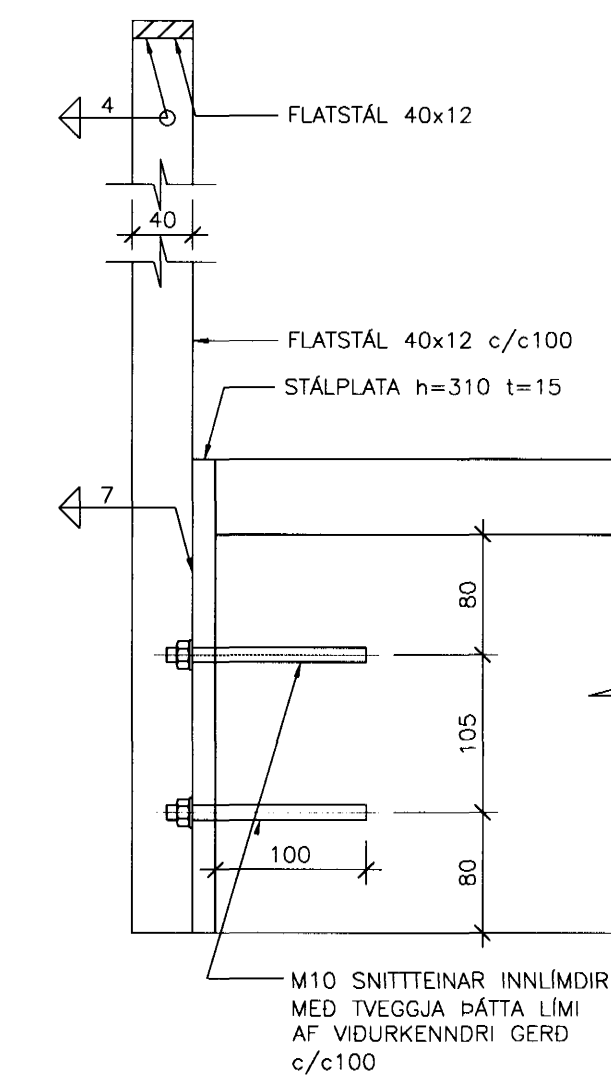
4 SNID 1:5



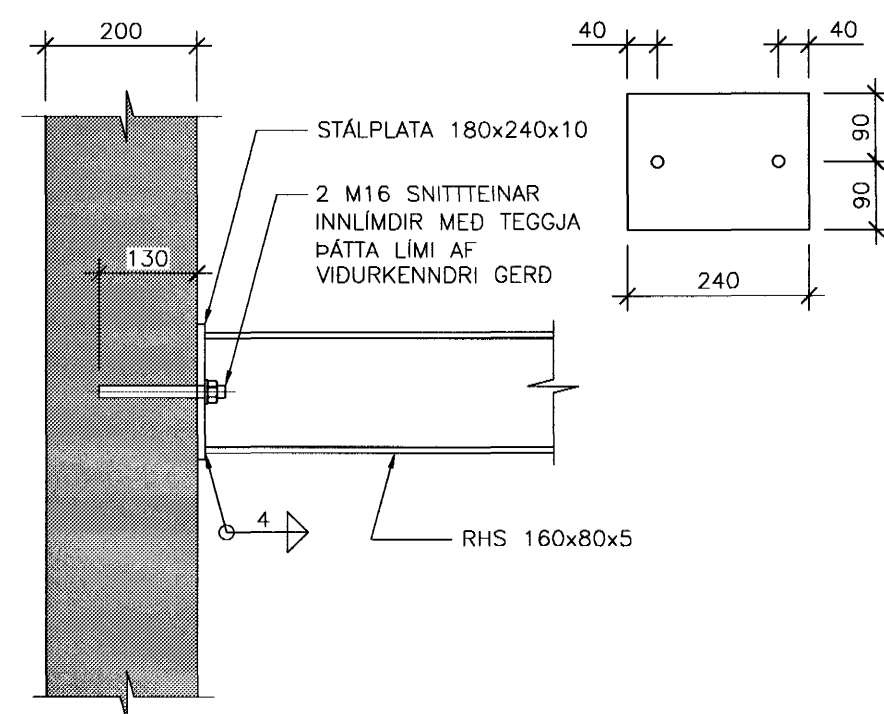
5 SNID 1:5



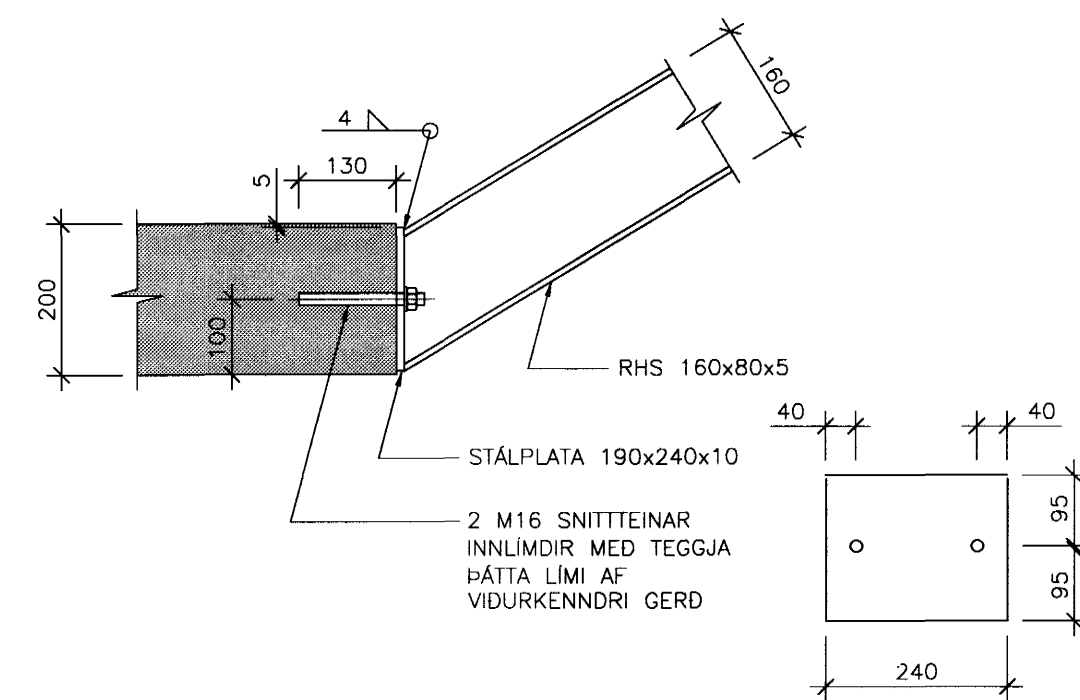
TENING HANDRÍÐIS VÍÐ PLÖTUBRÚN 1:5



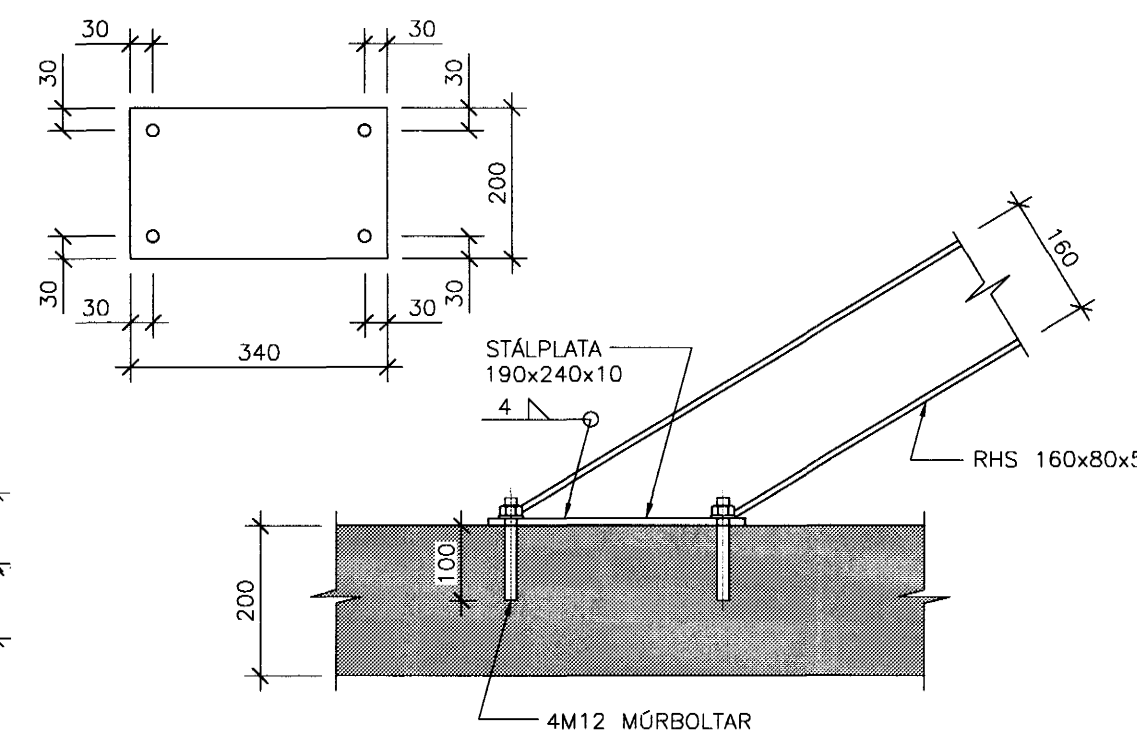
1 SNID 1:10



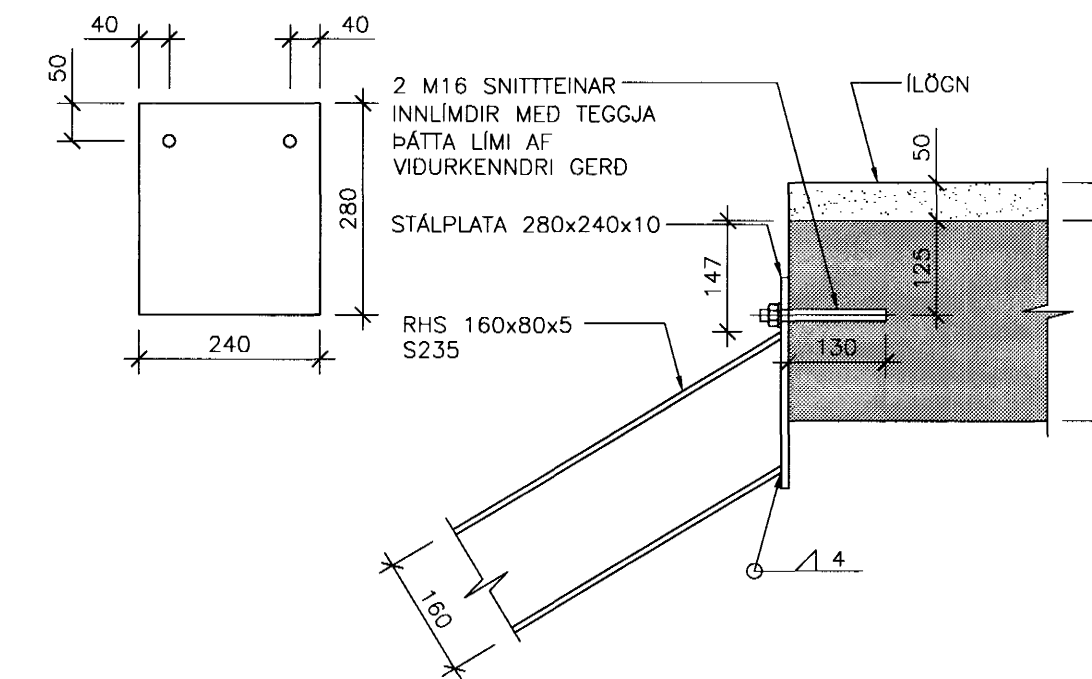
2 SNID 1:10



TENING VÍÐ PLÖTU Í KÓTA 9.90 1:10

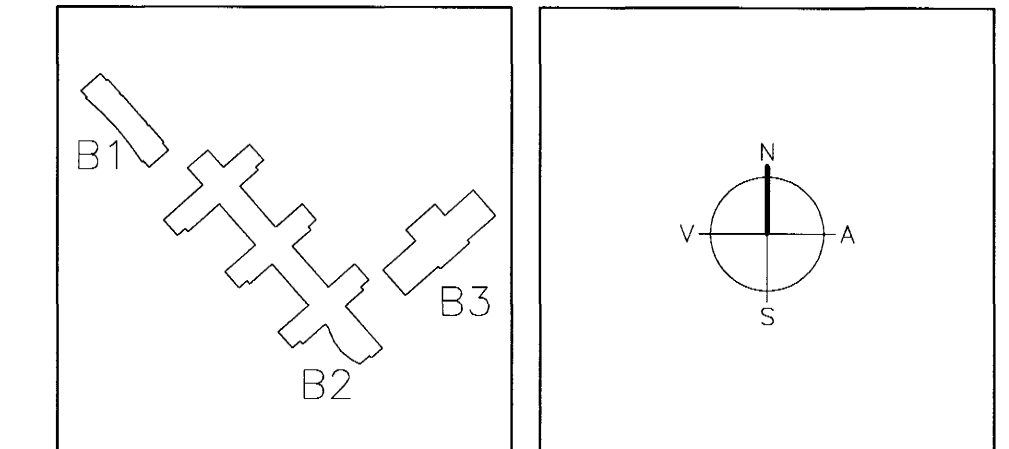


3 SNID 1:10



15/7/03 SC 071070-5789

A 07.07.03 BREYTING Á TEKNIÐMÆRI		GUÐ	VK
BR.	DAGI	BREYTING	REKNI



ARKITEKTAR
BERGSTADASTRÆTI 10, RVK
sími:551-1460, netfang:arkitekt@ishof.is

FINNUR BJÖRGVINSSON
HILMAR ÞÓR BJÖRNSSON
SIGRÍÐUR ÓLAFSDÓTTIR

LANDMÖTUN. WYPLAVEGUR 1, 200 KÓPÁVOGUR. Sími: 554 5302. FAX: 554 5301. NETFANG: landmet@landmet.is

EINAR E. SÆMUNDSEN
INGIBJÖRG KRISTJÁNSDÓTTIR
MARGRÉT SIGURDÁRSDÓTTIR

VSÓ RÁÐGJÖF
BORGARTONI 20, 105 REYKJAVÍK, Sími: 585-9000, Símiþref: 585-9010, Netfang: vs@vs.is

SÓLVANGSVEGUR 4
LÆKJARSKÓLI

BYGGINGAHLUTRÍÐ	HAHNAD/TEKNI	SB/LB
Byggingaáhrifur Algrætt þann	ATH	
15 AUG. 2003	SMÁBYGGING	
VG	KT. 270457-3765	
KVARDI 1:20	REYKJAVÍK	23.04.2002
VERKNR.	TEKNI. NR.	BR.
00258	B2-B-VGS001	A

Byggingaáhrifur
Algrætt þann
15 AUG. 2003
VG