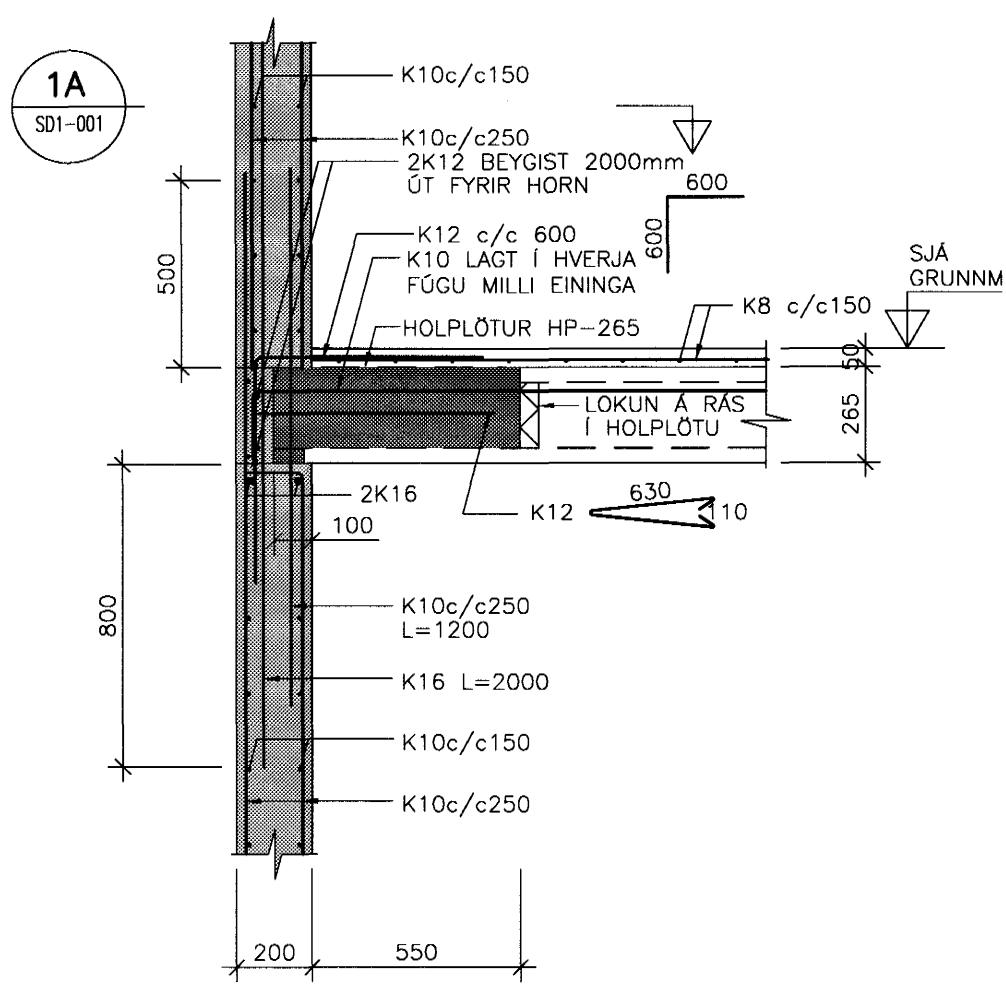
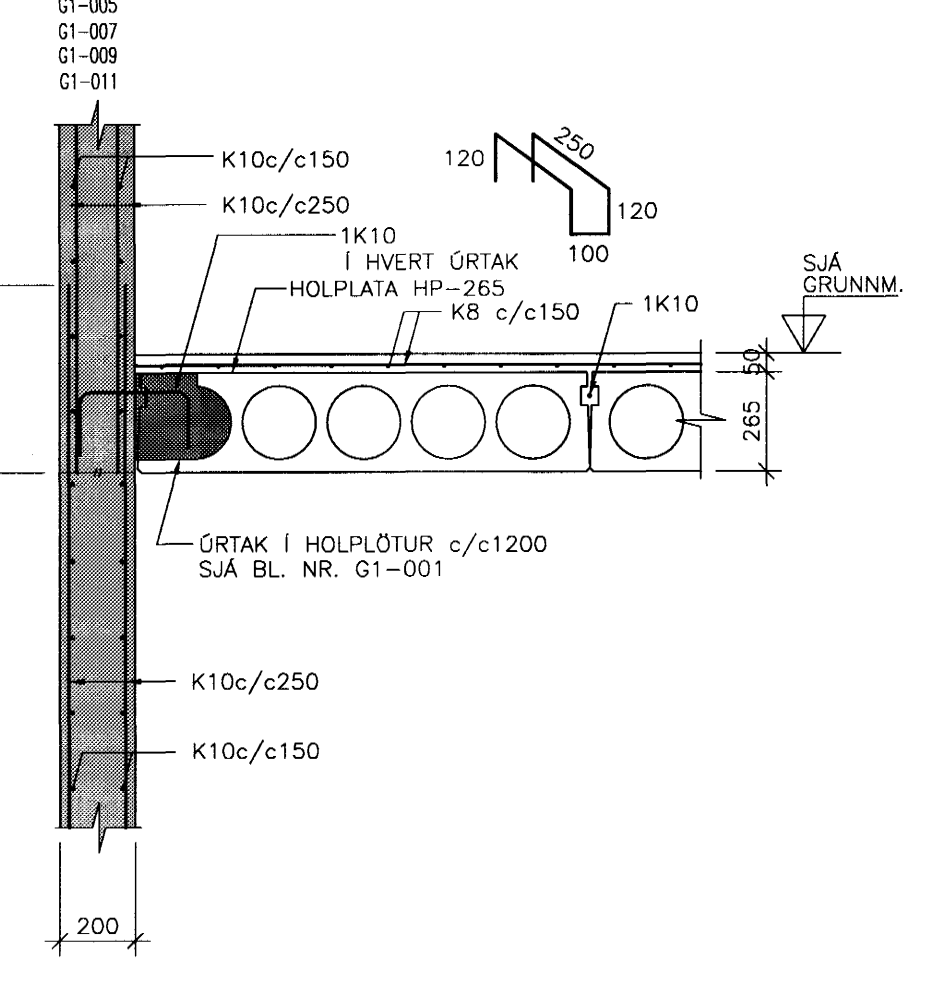


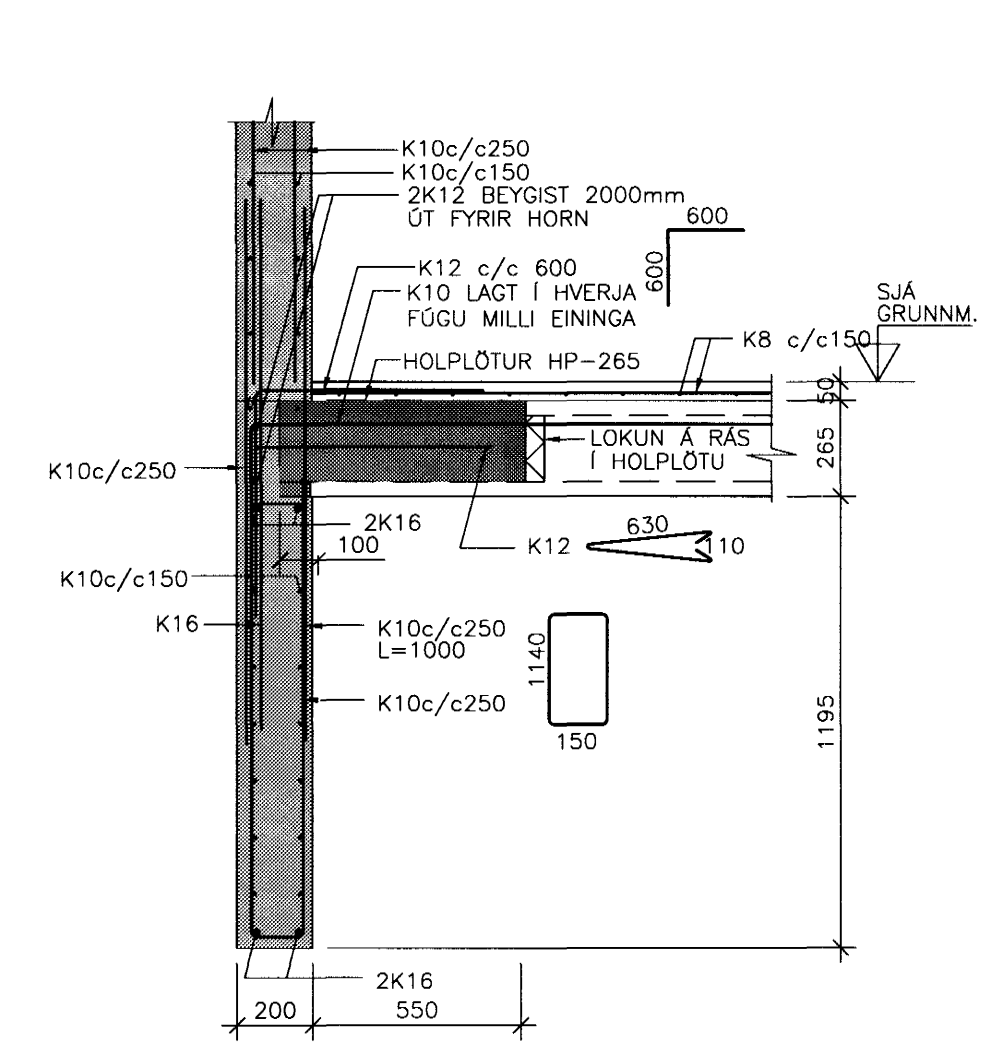
1 SNID 1:20  
G1-001  
G1-005  
G1-009



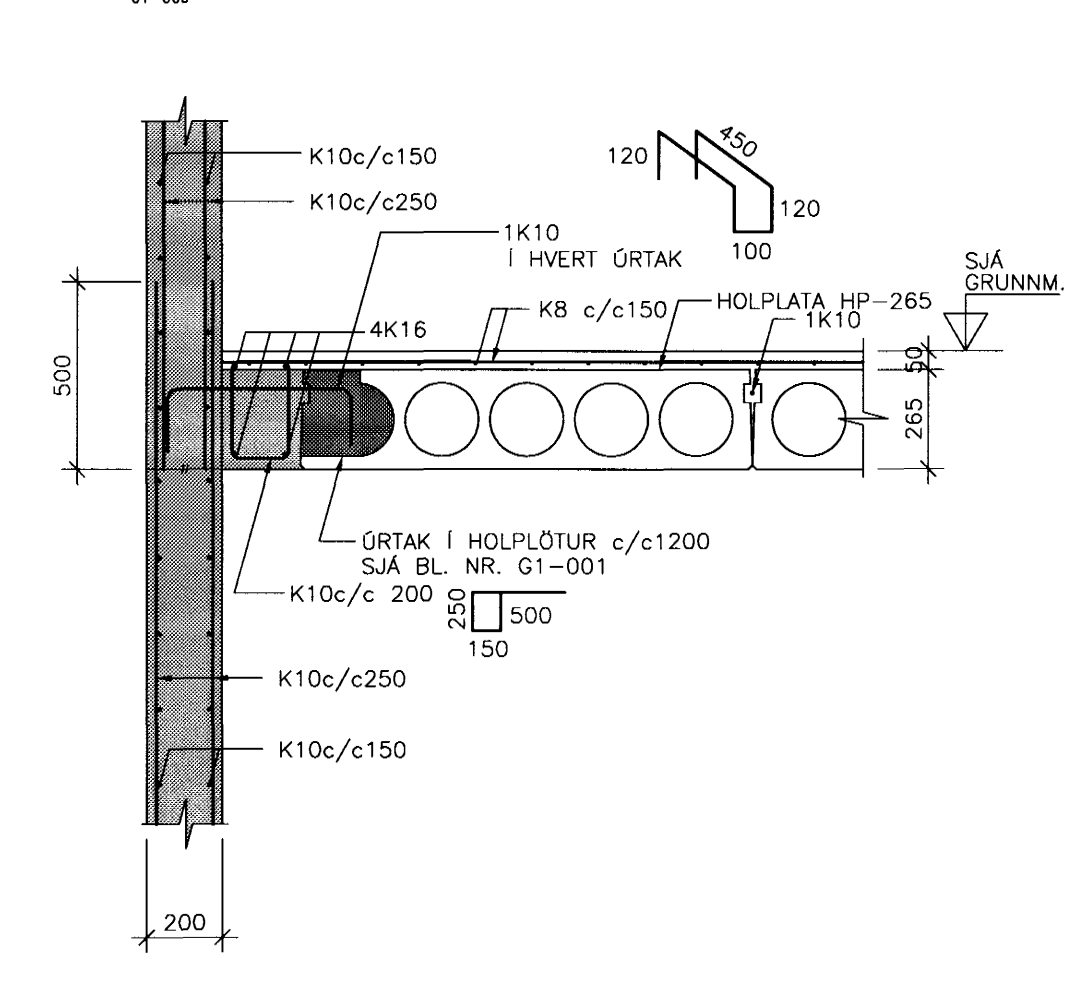
2 SNID 1:20  
G1-002  
G1-003  
G1-005  
G1-007  
G1-008  
G1-011



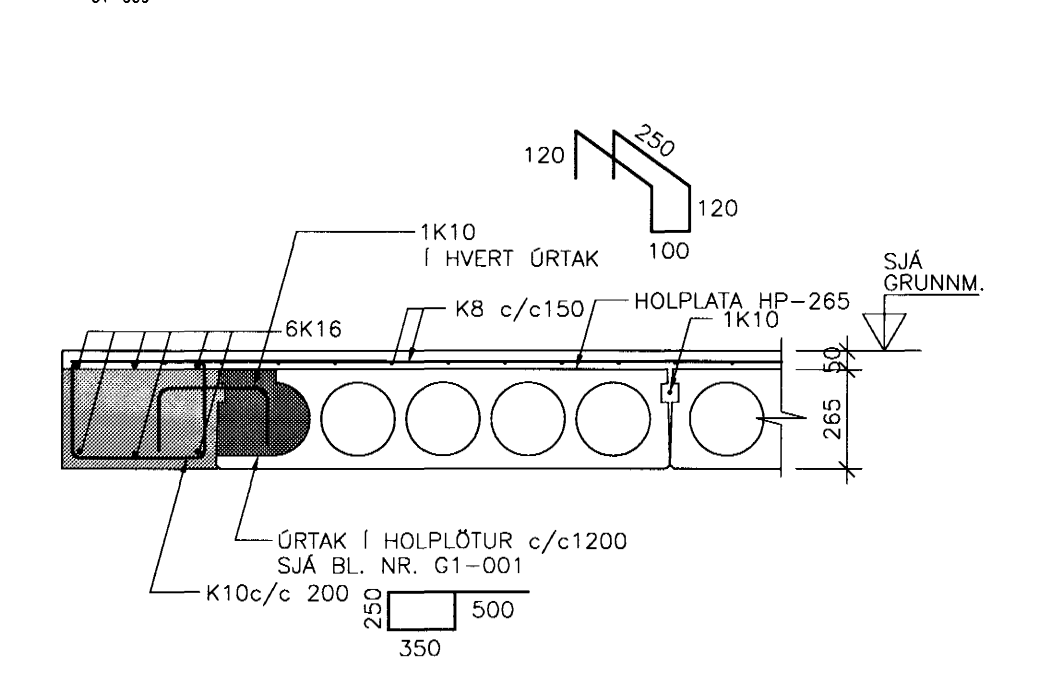
3 SNID 1:20  
G1-001



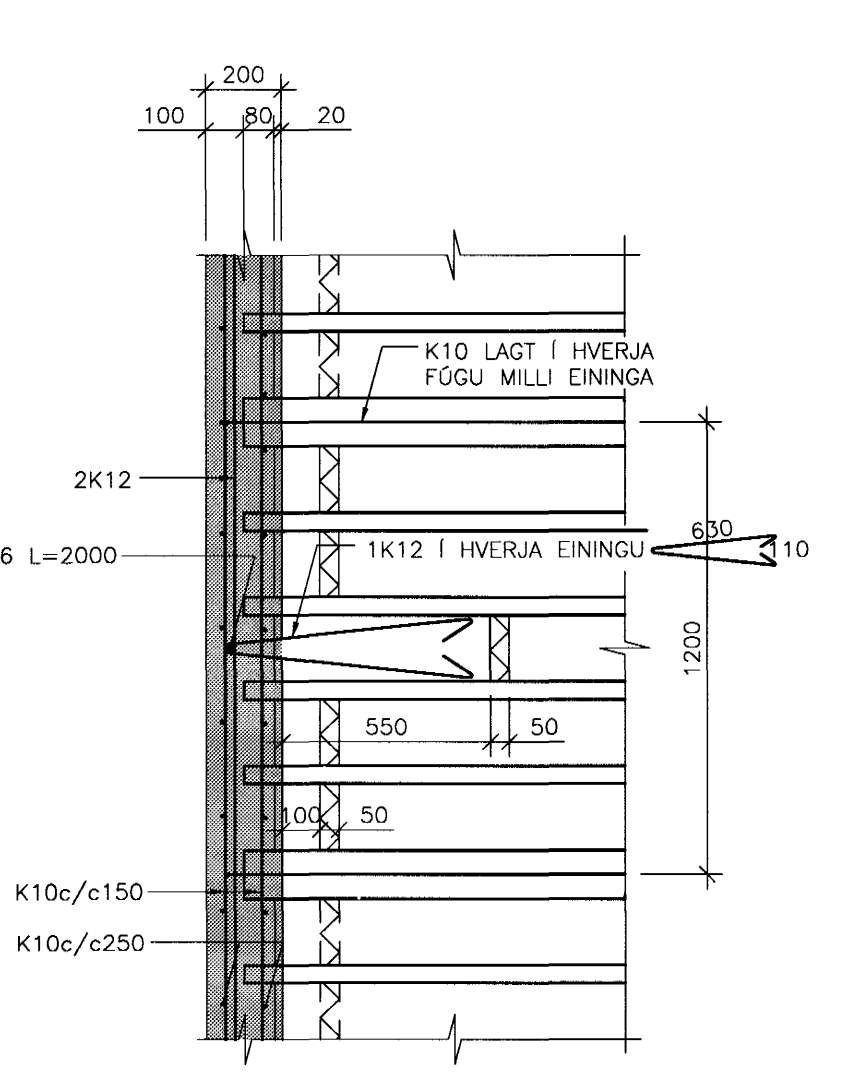
4 SNID 1:20  
G1-001  
G1-005  
G1-009



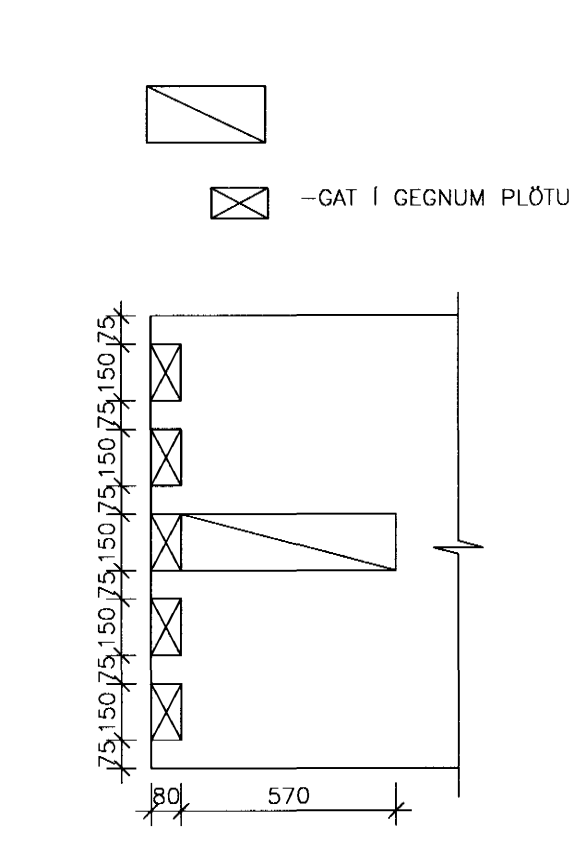
5 SNID 1:20  
G1-001  
G1-005  
G1-009



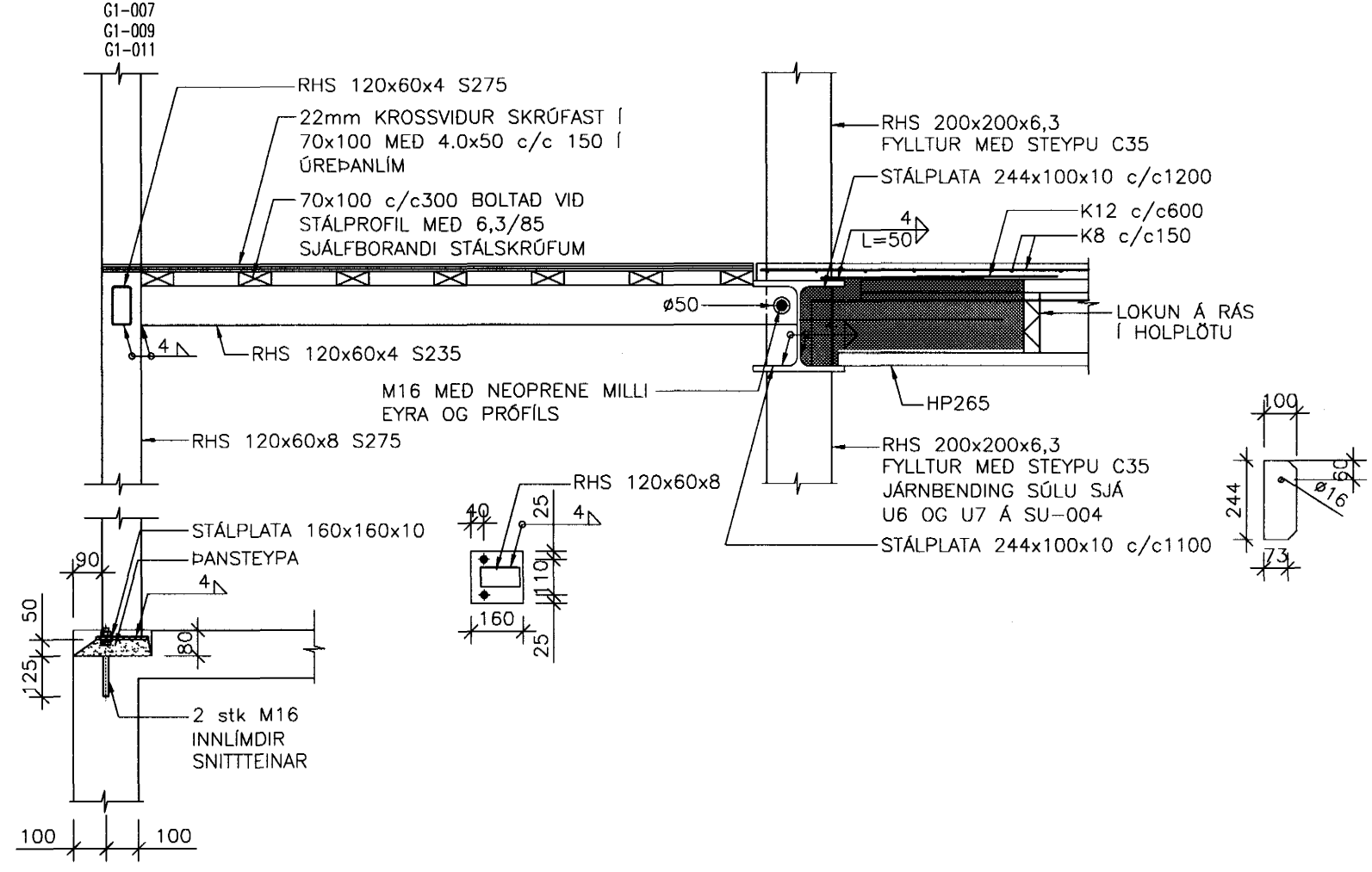
1A SNID 1:20  
S01-001



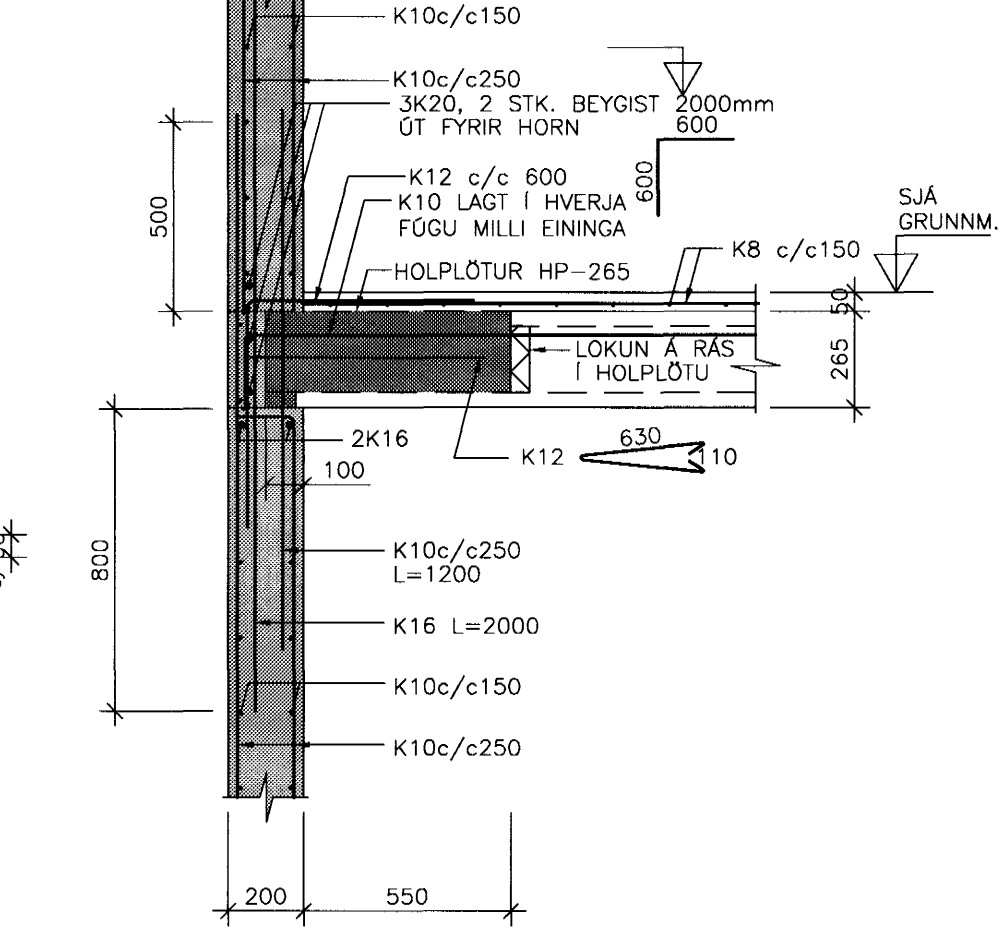
1B SNID 1:20  
S01-001



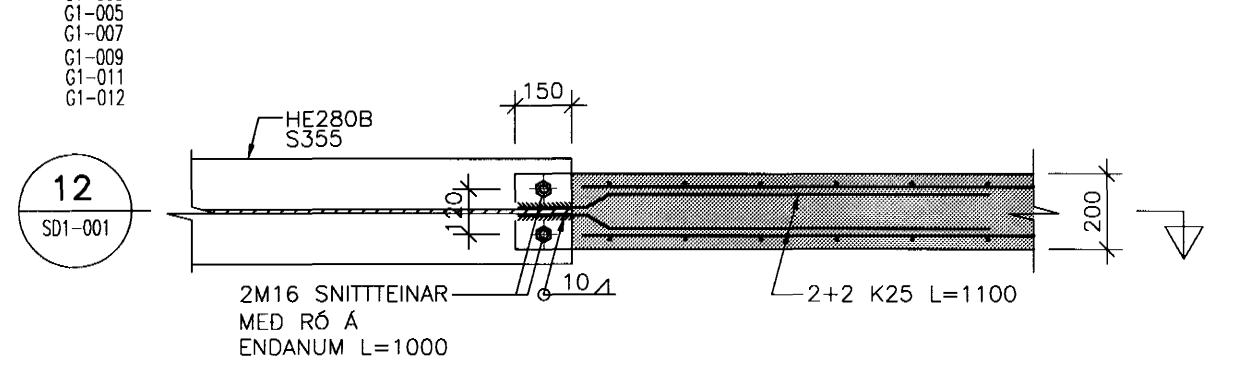
6 SNID 1:20  
G1-001  
G1-003  
G1-005  
G1-007  
G1-009  
G1-011



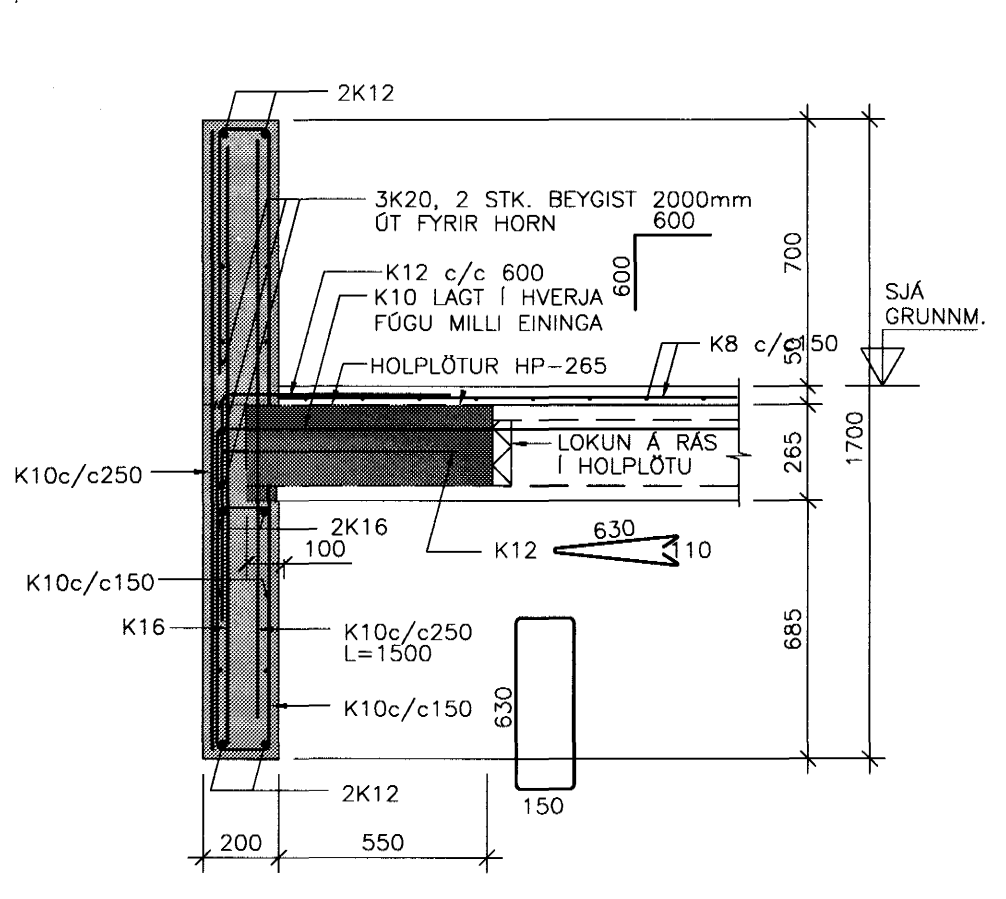
7 SNID 1:20  
G1-003



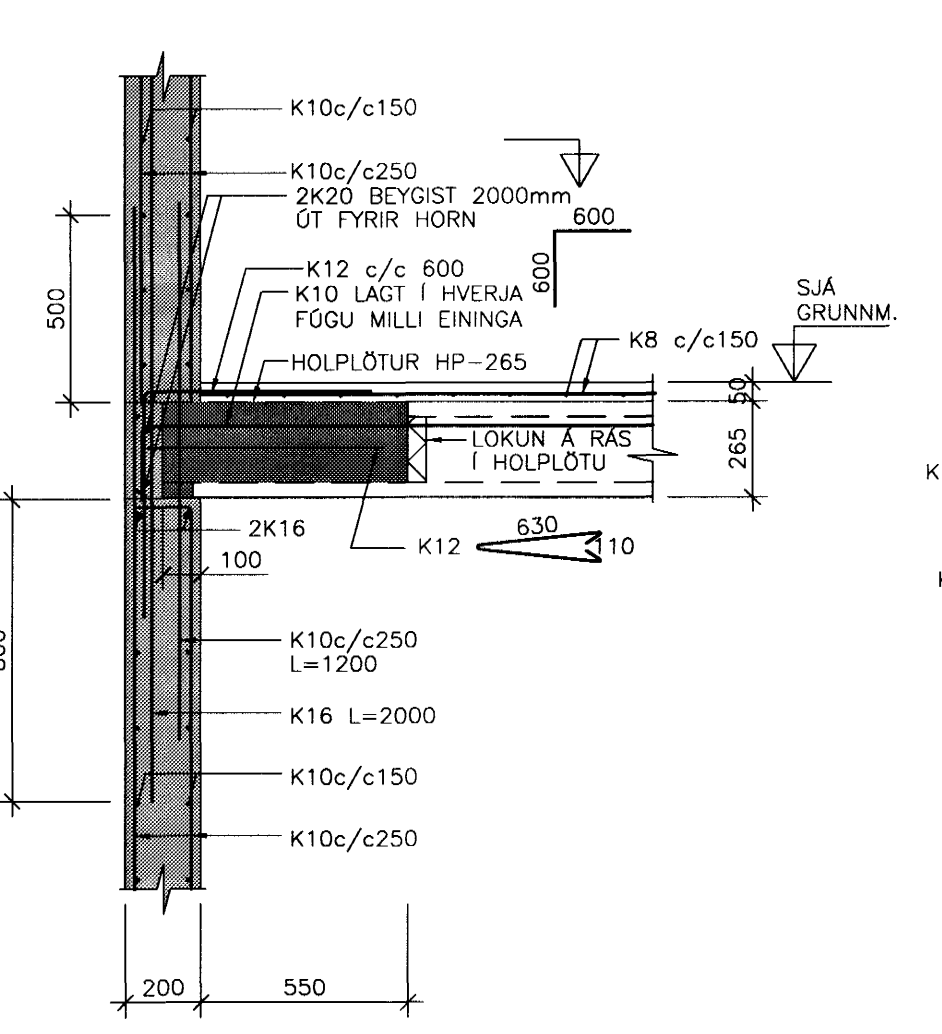
SM1 SÉRMYND 1:20  
G1-001  
G1-002  
G1-003  
G1-005  
G1-007  
G1-009  
G1-011  
G1-012



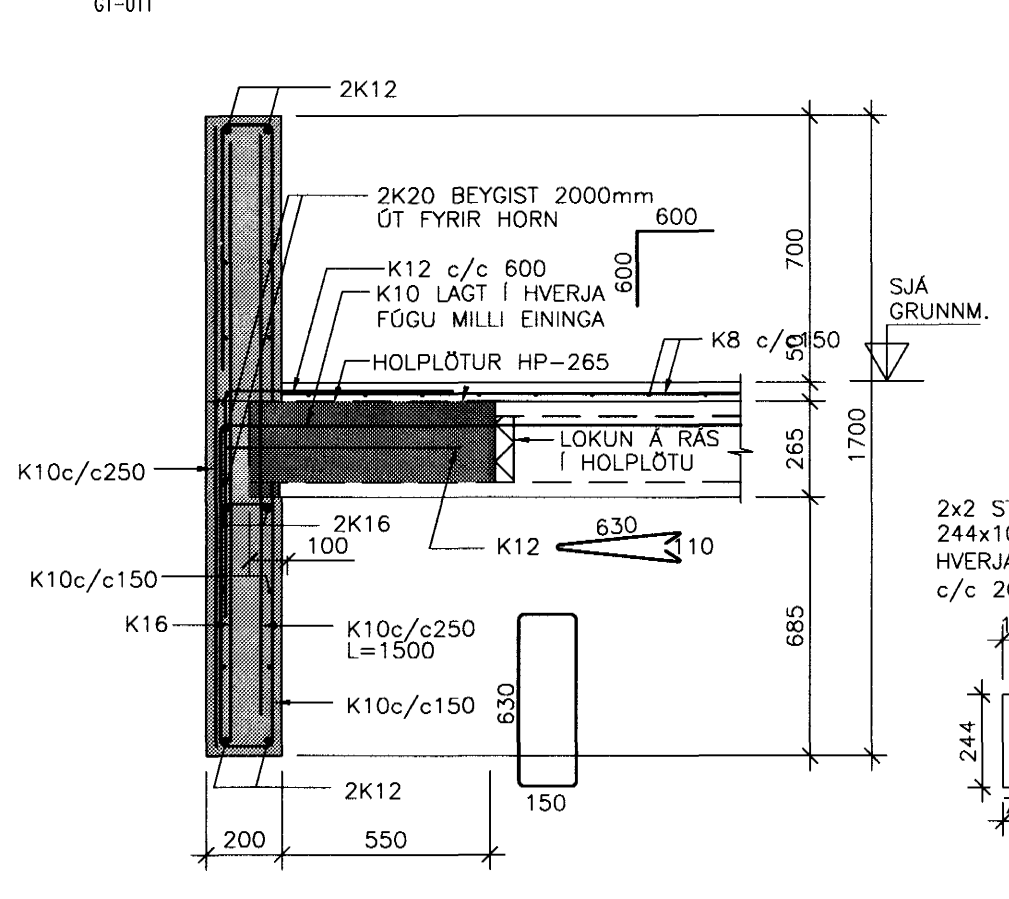
8 SNID 1:20  
G1-003



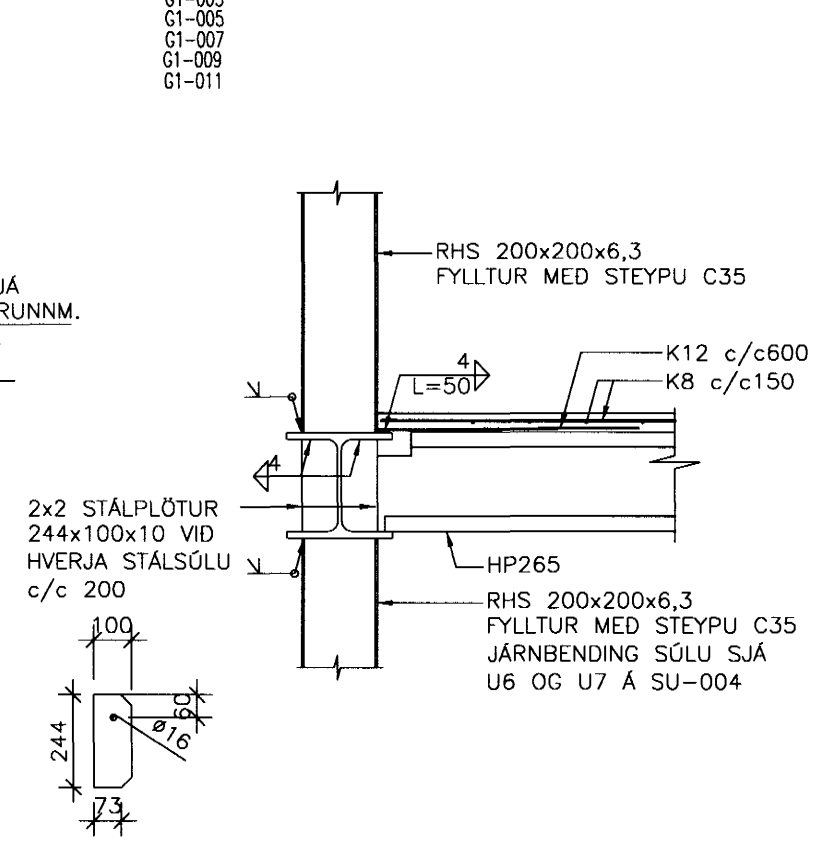
9 SNID 1:20  
G1-007  
G1-011



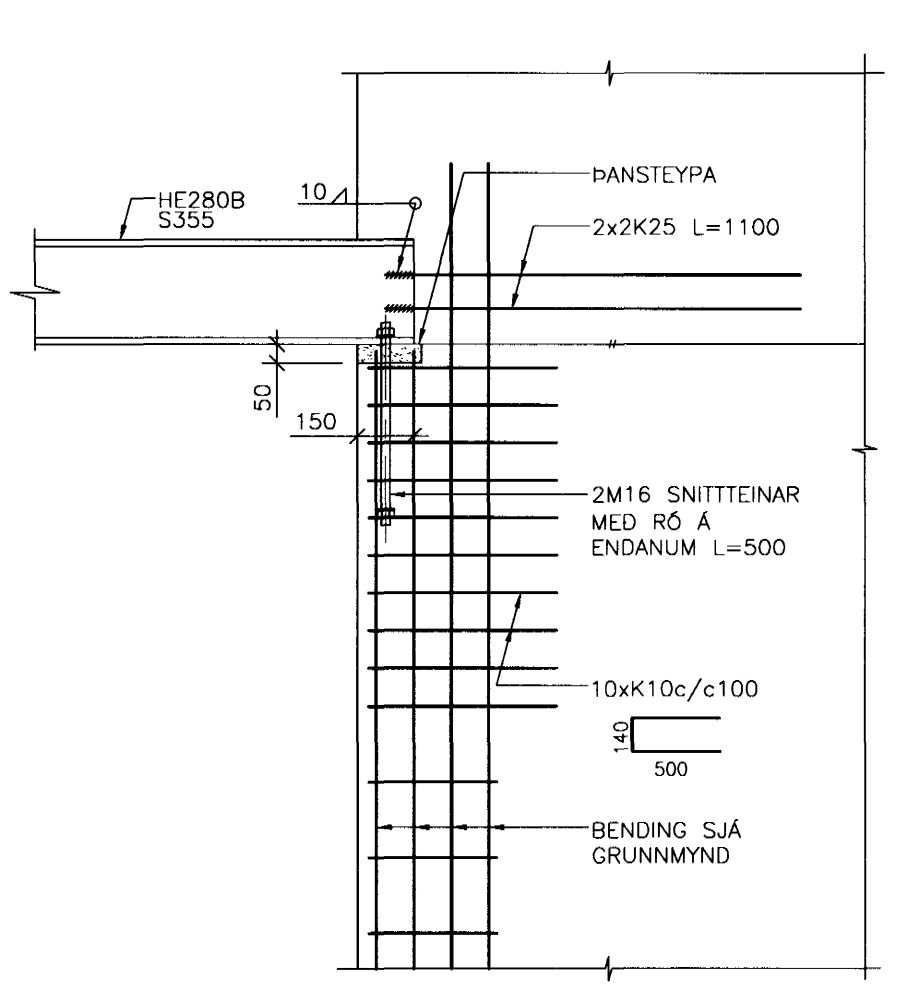
10 SNID 1:20  
G1-007  
G1-005  
G1-011



11 SNID 1:20  
G1-001  
G1-003  
G1-005  
G1-007  
G1-009  
G1-011



12 SNID 1:20  
S01-001



SKÝRINGAR:

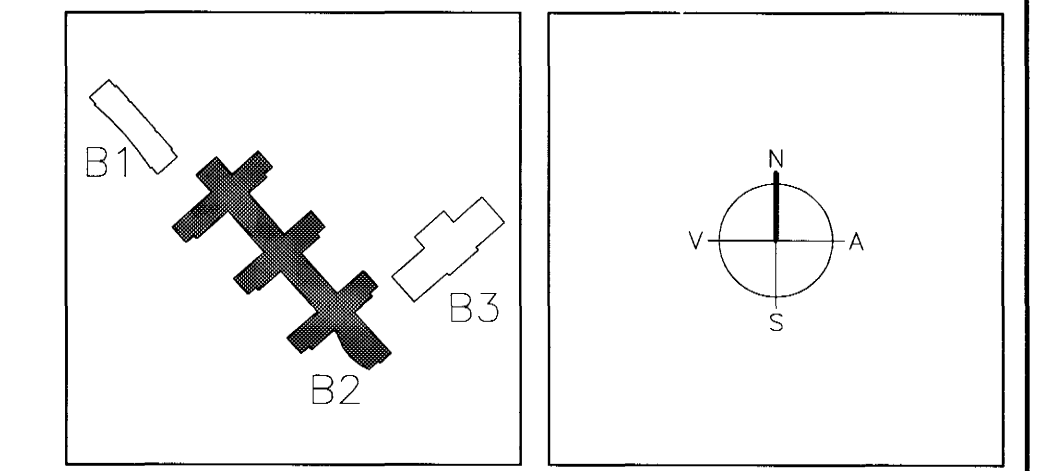
ÖLL MÁL ERU Í mm.  
ALLIR KÓTAR ERU Í m.  
ÓRTÖK Í STEYPU Í KRINGUM GLUGGA VEGNA ÍMÖRKERFIS SJÁ TEIKNINGU ARKITEKTA.

TILVÍSANIR:

ALMENNAR SKÝRINGAR . . . . . SJÁ BL. NR. B2-B-VA-001

15/7/03 SE 071070-5069

Table with columns: BR. DAGS., BREYTING, REIKN., TEIKN., SB, ALB.



ARKITEKTAR BERGSTADASTRÆTI 10, RVK sími 551-1460, netfang arkitekt@ishoff.is

FINNUR BJÖRGVINSSON HILMAR ÞÓR BJÖRNSSON SIGRÍÐUR ÓLAFSDÓTTIR

LANDMÖTUN. NBYLAVEGUR 6-200 KOPAVOGUR. Sími 554 8300 - FAX 554 5360 - NETFANG landmotun@landmotun.is

VSÓ RÁÐGJÖF SÓLVANGSVEGUR 4 LÆKJARSKÓLI

BURDARVIRKI PLATA YFIR 1.HÆÐ SNID OG DELI

15 AUG. 2003 VG