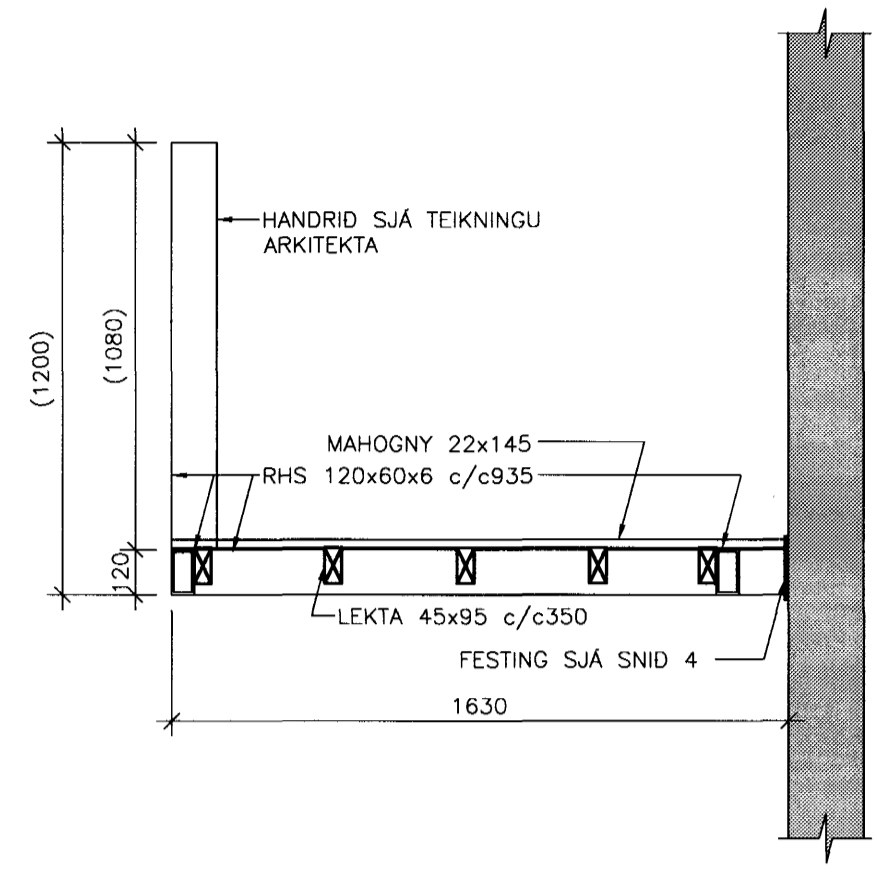
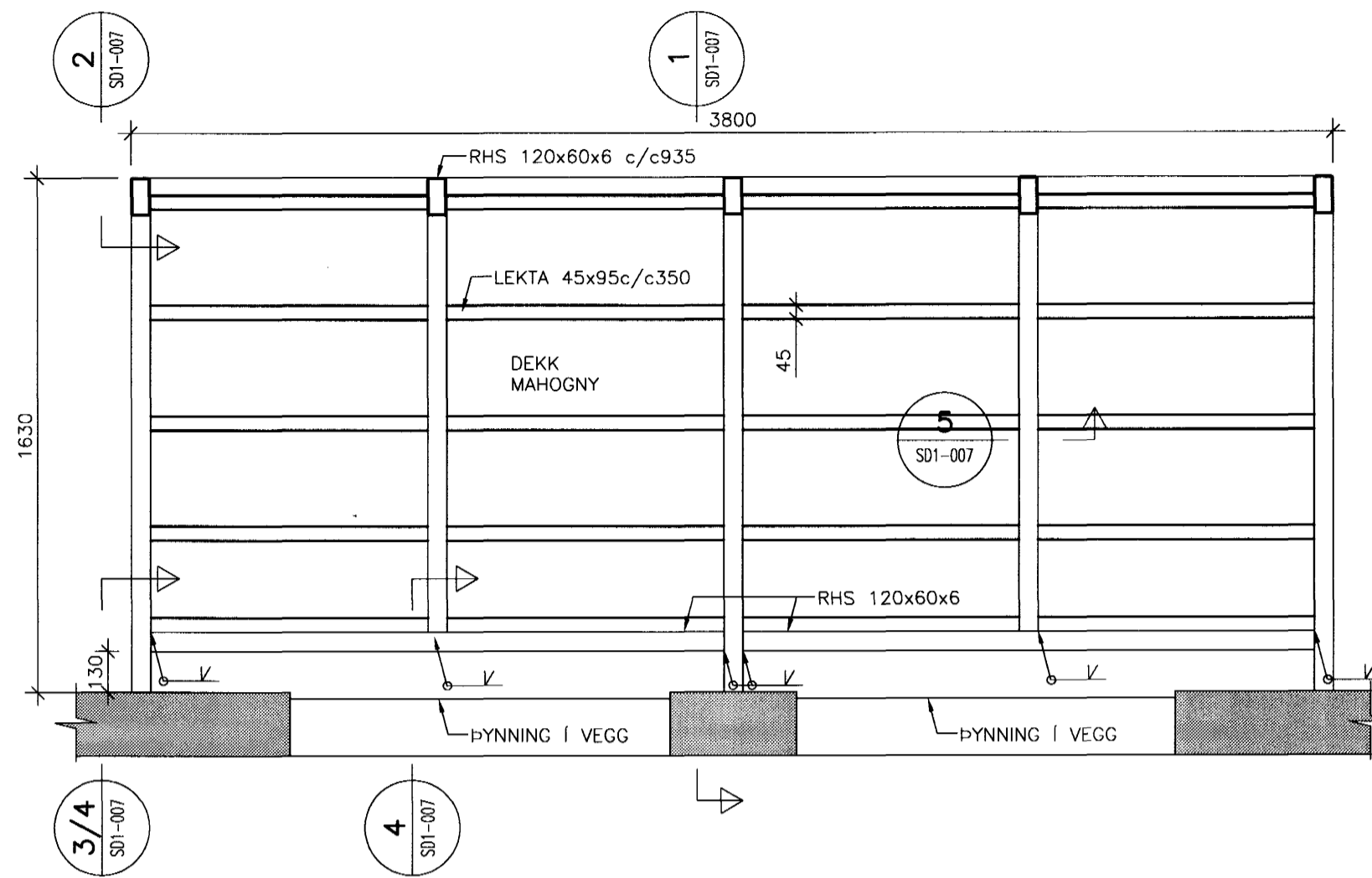


SMA SÉRMYND 1:20

1 SNID 1:20

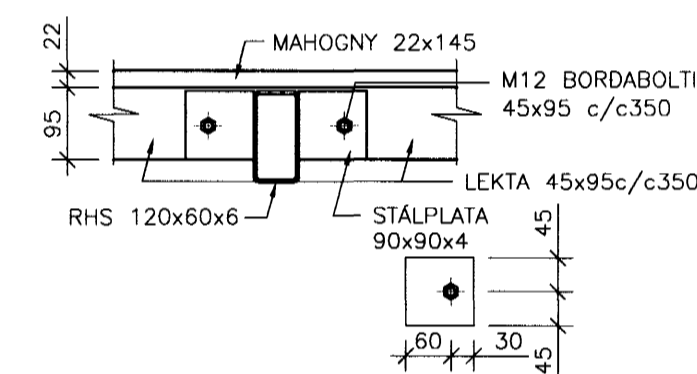
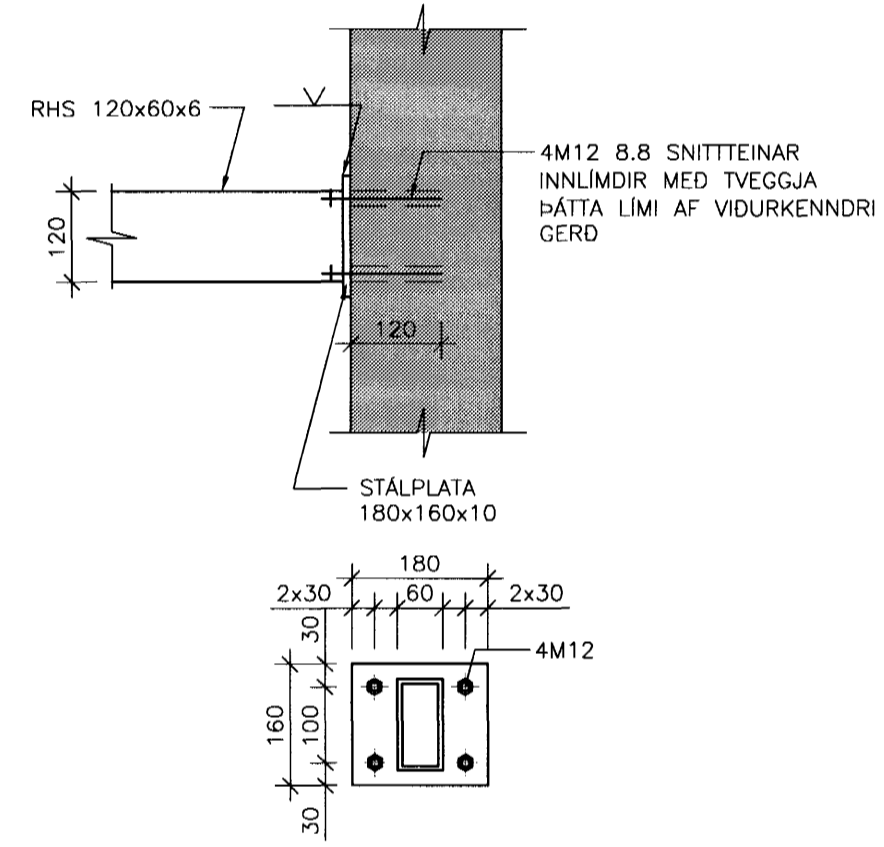
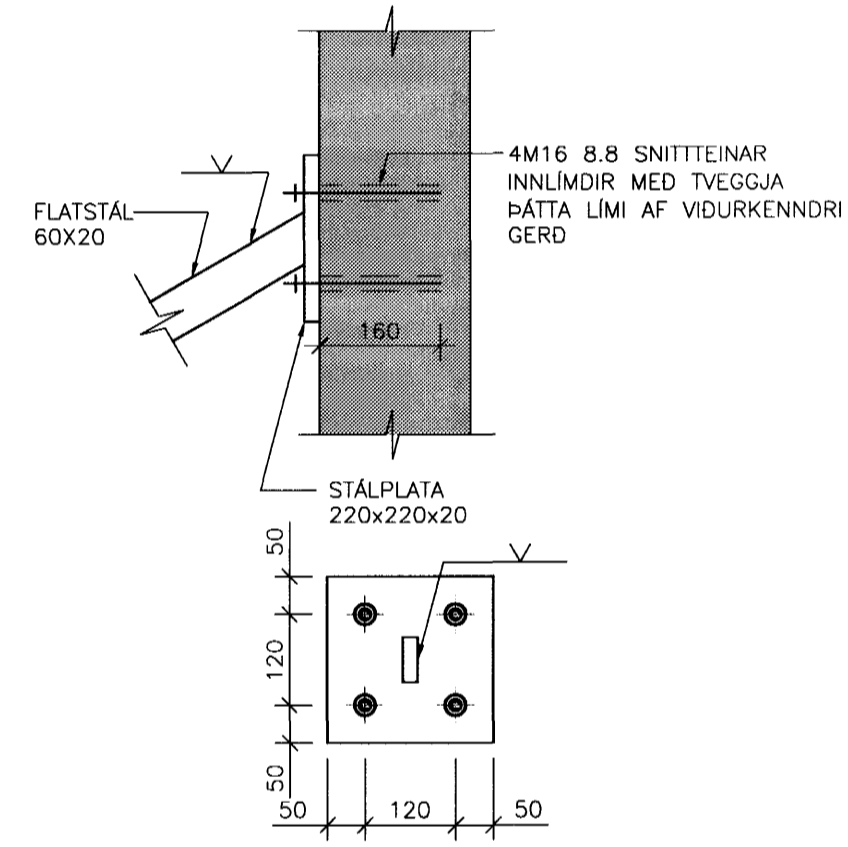
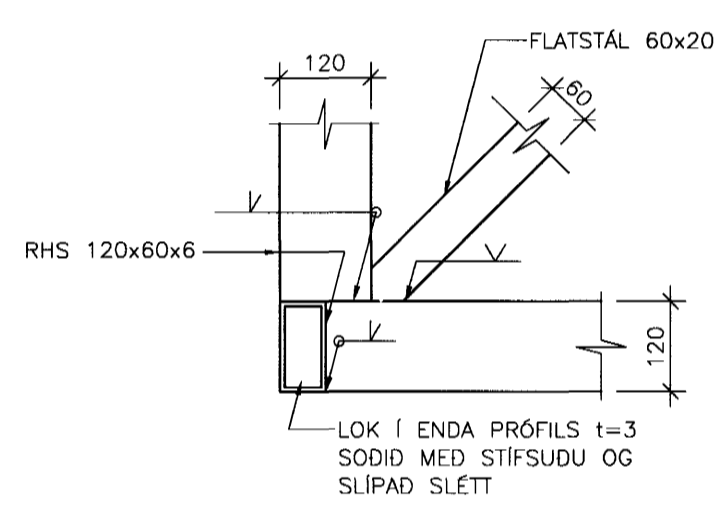


2 SNID 1:10

3 SNID 1:10

4 SNID 1:10

5 SNID 1:10



SKÝRINGAR:

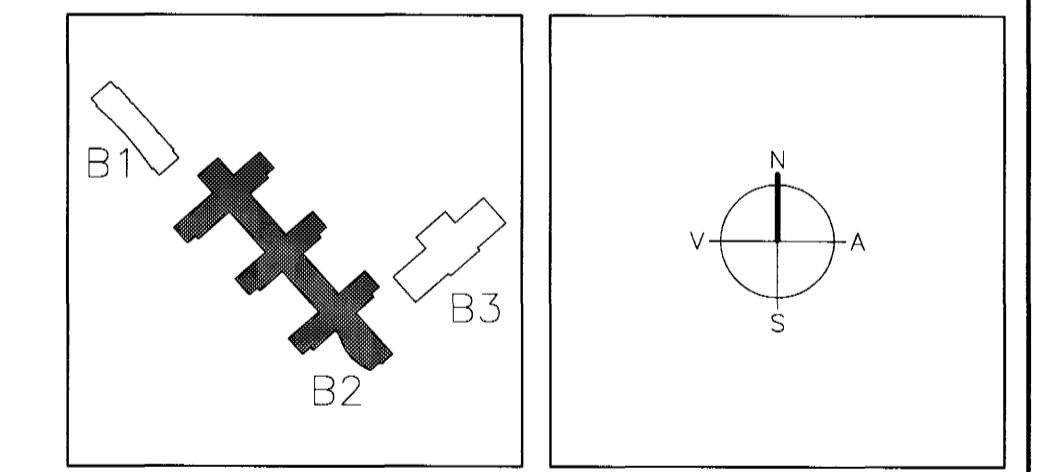
ÖLL MÁL ERU Í mm.  
 ALLIR KÓTAR ERU Í m.  
 STÁLGÆÐI: S275  
 BOLTAR: 8.8  
 RYDVÖRN SKAL VERA SKV. FORSKRIFT ARKITEKTS

TILVÍSANIR:

ALMENNAR SKÝRINGAR . . . . . SJÁ BL. NR. B2-B-VA-001

15/7/03 50 071070-5009

A	10.01.03	PROFILL VÍD VEGG	SB	ALB
BR.	DAGS	BREYTING	REIKN.	TEKN.



**ARKITEKTAR**  
 BERGSTAÐASTRÆTI 10, RVK.  
 sími: 551-1460, netfang: arkitekt@shoff.is

**FINNUR BJÖRGVINSSON**  
**HILMAR ÞÓR BJÖRNSSON**  
**SIGRÍÐUR ÓLAFSDÓTTIR**

**LANDMÖTUN.**  
 NÝBYLAVEGUR 6 - 200 KÖPVAOGUR - Sími: 554 5300 - FAX: 554 5300 - NETFANG: landmotun@landmotun.is

**VSÓ RÁÐGJÖF**  
 BORGARTÚNI 20, 105 REYKJAVÍK, Sími: 565-9000, Símbreyfi: 565-9010, NETFANG: vs@vs.is

**SÓLVANGSVEGUR 4**  
**LÆKJARSKÓLI**

Byggingefulltrúi Hafnarfjarðar  
 Alþreitt barn  
 15 AUG. 2003  
 VG

BYRÐARVIKIRI  
 SVARIR OG DEILI  
 SNID

HANND/TEKNI  
 AT: [Signature]  
 SAMRÁÐGAFI  
 KT: 270457-374

REYKJAVÍK 02.01.2003

RVANDI: 1:20, 1:10  
 VEIÐNR: 00258

TEKNI. NR. B2-B-VSD1-007  
 BR. A