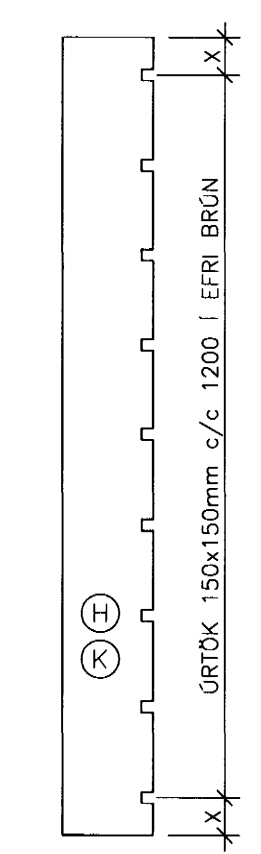
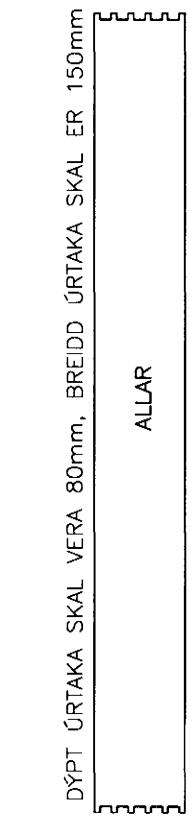


ÚRTÖK Í PLÖTUHLIDAR SEM KOMA AD STEYPTUM VEGGJUM



ÚRTÖK Í PLÖTUENDA



HOLPLÖTUR HP265				
GERD	BREIDD mm	LENGD mm	FJÖLDI STK.	ATHUGA-SEMDIR
H	600	10200	1	ÚRTAK Í PLÖTUENDA OG HUD SJÁ SKÝRINGARMYND
B	1200	10200	13	ÚRTAK Í PLÖTUENDA SJÁ SKÝRINGARMYND
F	1200	10200	1	ÚRTAK Í PLÖTUENDA SJÁ SKÝRINGARMYND OG GAT SJÁ GRUNNMYND
G	1200	10200	1	ÚRTAK Í PLÖTUENDA SJÁ SKÝRINGARMYND OG GAT SJÁ GRUNNMYND
K	1200	10200	1	ÚRTAK Í PLÖTUENDA OG HUD SJÁ SKÝRINGARMYND

**SKÝRINGAR:**

ÁLAG:

MÖL, ÁSTEYPULAG, LAGNIR OG NIDURTEKIN LOFT: 4,72 kN/m<sup>2</sup>  
 NOTÁLAG: 1,00 kN/m<sup>2</sup>

Á ALLA PLÖTUENDA KOMI ÚRTÖK SKV. MEDFYLGJANDI MYND HOLPLÖTUR HAFI ALLS STADAR 100 mm ÁSETU Á VEGGJUM EDA BITUM

ÁSTEYPULAG Á HOLPLÖTUR SKAL VERA MINNST 50 mm Á ÞYKKT. BENDING ÁSTEYPULAGS SKAL VERA K8 c/c 150 OG STAÐSELT Í MIDJU ÁSTEYPULAGI

- TRÉVIRKI:

SPERRUR SKULU KLÉÐAR MED 22mm P30 KRÖSSVID OG NEGLIST Í ÚRETANLÍM MED 28/50 c/c 100

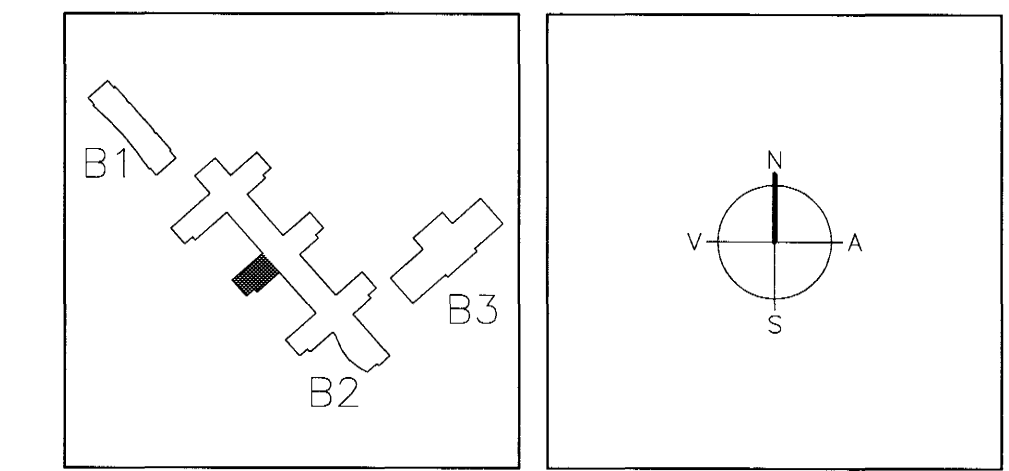
GERA SKAL ÚRTÖK Í EFRI BRÚN Á SPERRUM FYRIR ÞVERLOFTUN Í SAMRÆMI VID FORSKRIFT ARKITEKTA VARDANDI ÞAKÞETTINGU, ÞAKFRÁGANG, ÞAKKANTA OG ÚTLOFTUN SJÁ TEIKNINGU ARKITEKTA.

**TILVÍSANIR:**

ALMENNAR SKÝRINGAR . . . . . SJÁ BL. NR. A-001  
 ALMENN SNID F. PLÖTUR OG VEGGI . . . . . SJÁ BL. NR. SDT-001  
 BENDING VEGGJA OG OPA . . . . . SJÁ BL. NR. GT-001

15/7/03 SC 071070-5069

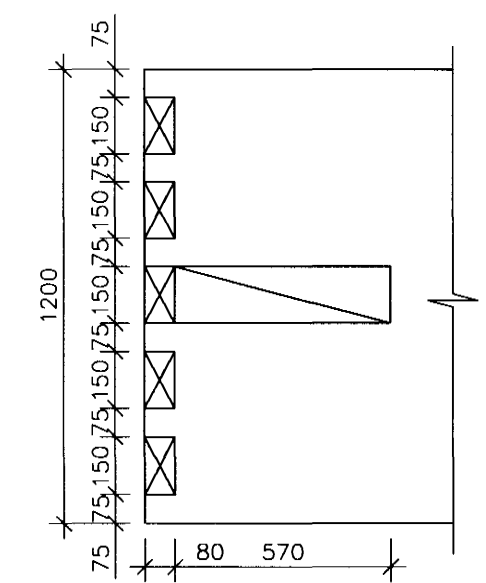
A	27.08.03	BENDING VEGGAR Í LÍNU I	SB	ALB
BR.	DAGS.	BREYTING	REIKN.	TEKN.



Byggingatillitrið Hafnarfjarðar  
 Atgætt þann  
 15 AUG. 2003  
 VG

ÚRTÖK Í PLÖTUENDA

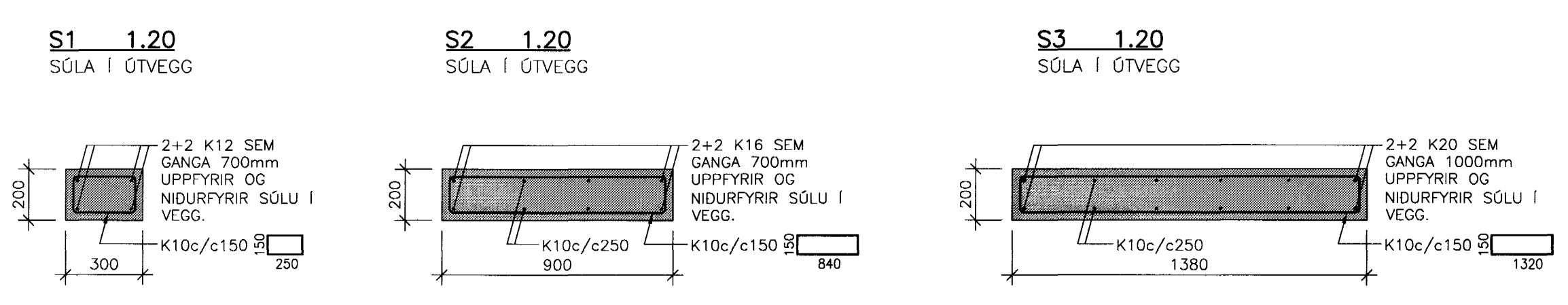
- ☒ -GAT Í GEGNUM PLÖTU
- ☒ -TEKID ÓR EFRI BRÚN PLÖTU



SÉRSTÖK JÁRNABENDING VEGGJA

J41	4K16 SEM GANGA FRÁ PLÖTU Í KÓTA 17.30 OG SKEYTILEGD UPP FYRIR ÞAKPLÖTU	
J42	4K12 SEM GANGA FRÁ PLÖTU Í KÓTA 17.30 OG SKEYTILEGD UPP FYRIR ÞAKPLÖTU	
J43	6K20 SEM GANGA FRÁ PLÖTU Í KÓTA 17.30 OG SKEYTILEGD UPP FYRIR ÞAKPLÖTU	
J44	12K12 SEM GANGA FRÁ PLÖTU Í KÓTA 17.30 OG SKEYTILEGD UPP FYRIR ÞAKPLÖTU	

ATH. EKKI SKAL SKEYTA FLEIRI EN ANNADHVERT JÁRN Í SAMA SNIDI



**ARKITEKTAR** FINNUR BJÖRGVINSSON  
 HILMAR ÞÓR BJÖRNSSON  
 SIGRÍÐUR ÓLAFSDÓTTIR

**LANDMÖTUN.** EINAR E. SÆMUNDSEN  
 INGBJÖRG KRISTJÁNSDÓTTIR  
 MARGRÉT SIGURDARDÓTTIR

**VSÓ RÁÐGJÖF**  
 ÞORGARTÚN 20, 105 REYKJAVÍK, SÍMI 555-9000, SNIBREF 555-9010, NETFANG vs@vs.is

**SÓLVANGSVEGUR 4 LÆKJARSKÓLI**

SKYRSLA OG ÞAKVIRKI GRUNNMYND  
 HANNAÐ/TEIÐI: SJÓ/LS  
 ATH:   
 SAMDYKKI:   
 KT: 270457-3714  
 REYKJAVÍK 23.04.2002