

SKÝRINGAR:

- TRÉVIRKI:

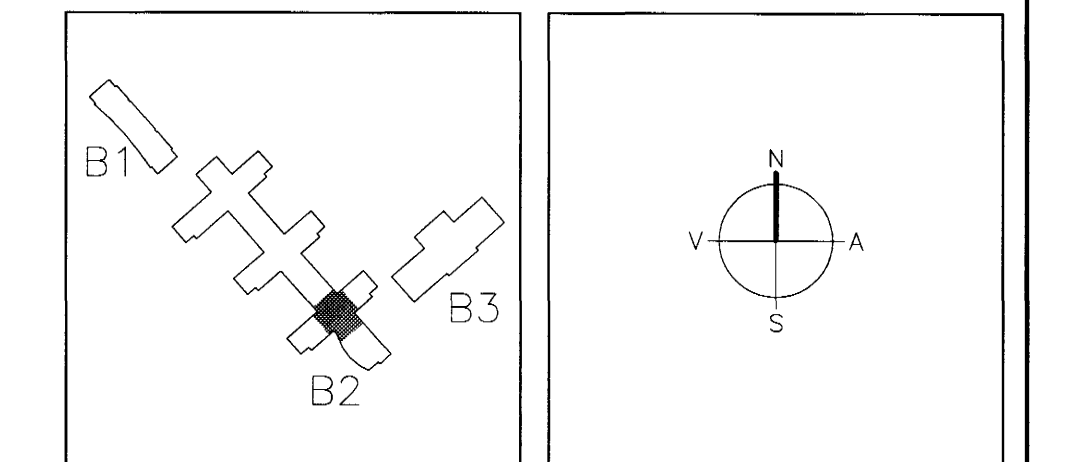
SPERRUR SKULU KLÆÐAR MED 22mm P30 KROSSVID OG NEGLIST Í ÚRETANLÍM MED 28/50 c/c 100. GERA SKAL ÓRTÖK Í EFRI BRÚN Á SPERRUM FYRIR ÞVERLOFTUN Í SAMRÆMI VID FORSKRIFT ARKITEKTA VARDANDI ÞAKÞÉTTINGU, ÞAKFRÁGANG, ÞAKKANTA OG ÚTLOFTUN SJÁ TEIKNINGU ARKITEKTA.

TILVÍSANIR:

ALMENNAR SKÝRINGAR SJÁ BL. NR. A-001
 ALMENN SNID F. PLÖTUR OG VEGGI SJÁ BL. NR. SDT-001
 BENDING VEGGJA OG ÖPA SJÁ BL. NR. GT-001

15/7/03 *SG* 071070-5069

A	27.06.03	BENDING VEGGJAR Í LINU I	SB	ALB
BR.	DAGS.	BREYTING	REKNI.	TEKNI.

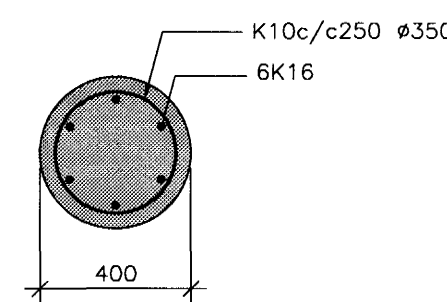


SÉRSTÖK JÁRNABENDING VEGGJA

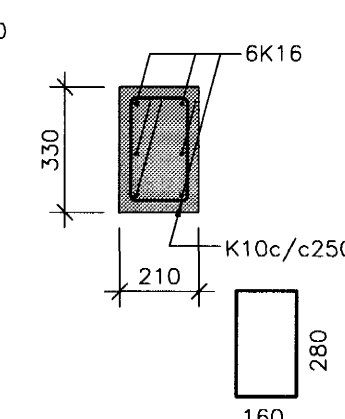
J22	4K25 SEM GANGA FRÁ PLÖTU Í KÓTA 17.30 OG UPP Í EFRI BRÚN VEGGJAR	
J23	4K16 SEM GANGA FRÁ PLÖTU Í KÓTA 17.30 OG UPP Í EFRI BRÚN VEGGJAR	
J51	6K25 SEM GANGA FRÁ PLÖTU Í KÓTA 17.30 OG UPP Í EFRI BRÚN VEGGJAR	

ATH. EKKI SKAL SKEYTA FLEIRI EN ANNADHVERT JÁRN Í SAMA SNIDI

S1 1:20



S2 1:20



ARKITEKTAR
 BERGSTASÁSTRÆTTI 10, RVK
 sími 551-1460, netfang arkitekt@shoff.is

FINNUR BJÖRGVINSSON
HILMAR ÞÓR BJÖRNSSON
SIGRÍÐUR ÓLAFSDÓTTIR

LANDMÖTUN. EINAR E. SÆMUNDSEN
 INGIBJÖRG KRISTJÁNSDÓTTIR
 MARGRÉT SIGURDARDÓTTIR
 NETFANG landmotun@landmotun.is

VSÓ RÁÐGJÖF
 BORGARTÓN 20, 105 REYKJAVÍK, SÍMI 565-9000, SMÍÐRÉF 565-9010, NETFANG vs@vso.is

SÓLVANGSVEGUR 4
LÆKJARSKÓLI

Byggingatulltrúi Hatnarfjarðar
 Afgreitt þann
 15 AUG. 2003
VG

BURDARVIRKI ÞAKPLATA OG ÞAKVIRKI GRUNNMYND	HANND/TEIÐI ATH. SAMPRÖKT KT. 270417-3714	SB/ALB SBJ
KVARDI 1:50 VEKJANR.	TEKNI. NR. REYKJAVÍK 23.04.2002	BR. A
00258	B2-B-VGT-008	