

SKÝRINGAR:

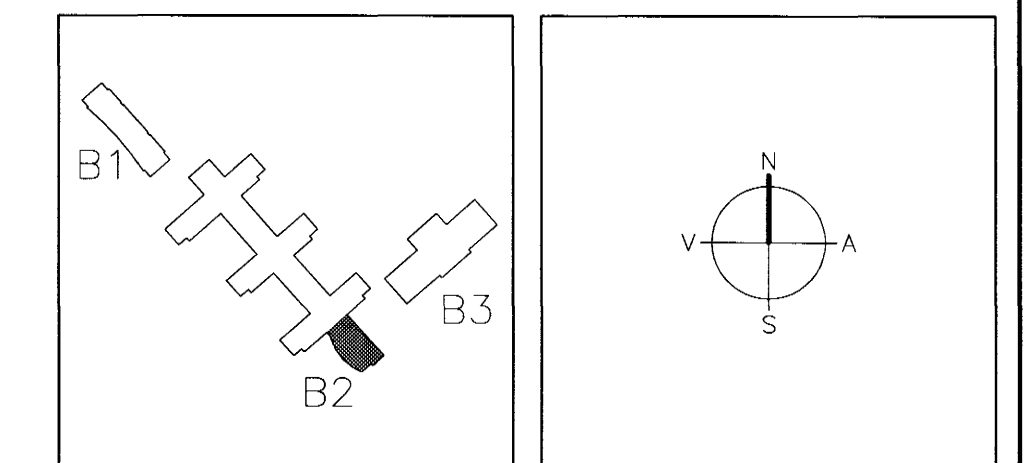
- TREVIRKI:
SPERRUR SKULU KLÉÐAR MED 22mm P30 KROSSVID OG NEGLIST Í ÖRETANLÍM MED 28/50 c/c 100. GERA SKAL ÖRTÖK Í EFRI BRÚN Á SPERRUM FYRIR ÞVERLOFTUN Í SAMRÉMI VÍÐ FORSKRIFT ARKITEKTA VARDANDI ÞAKÞETTINGU, ÞAKFRÁGANG, ÞAKKANTA OG ÖTLOFTUN SJÁ TEIKNINGU ARKITEKTA.

TILVÍSANIR:

ALMENNAR SKÝRINGAR SJÁ BL. NR. A-001
ALMENN SNÍÐ F. PLÖTUR OG VEGGI SJÁ BL. NR. SDT-001
BENDING VEGGJA OG ÖPA SJÁ BL. NR. GT-001

15/7/03 SC 071070-5069

C	27.06.03	STYRKING MILLI 18 OG 19 OG SNÍÐ 48	SB	ALB
B	29.01.03	SNÍÐ 48	SB	ALB
A	19.12.02	BENDING VÍÐ SVALIR, TENGING VEGGJA, STÁLFESTINGAR	SB	ALB
BR.	DAGS.	BREYTING	REIKN.	TEIKN.



SÉRSTÖK JÄRNABENDING VEGGJA

J52	2K20 SEM GANGA FRÁ PLÖTU Í KÓTA 17.30 OG Í EFRI BRÚN VEGGJAR	BAULLUR K10 c/c250 150x100 2K20
J53	3K16 SEM GANGA FRÁ PLÖTU Í KÓTA 17.30 OG Í EFRI BRÚN VEGGJAR	3K16
J54	8K25 SEM GANGA FRÁ PLÖTU Í KÓTA 17.30 OG Í EFRI BRÚN VEGGJAR	LYKKJA K10 c/c250 250x150 8K25
J60	6K20 SEM GANGA FRÁ PLÖTU Í KÓTA 17.30 OG Í EFRI BRÚN VEGGJAR	LYKKJA K10 c/c150 400x140 6K20

ATH. EKKI SKAL SKETYA FLEIRI EN ANNADHVERT JÄRN Í SAMA SNÍÐ



ARKITEKTAR
BERGSTADASTRÆTI 10, RVK
sími: 551-1460, netfang: arkitekt@ishoff.is

FINNUR BJÖRGVINSSON
HILMAR ÞÓR BJÖRNSSON
SIGRÍÐUR ÓLAFSDÓTTIR

LANDMÖTUN. EINAR E. SÆMUNDSEN
INGIBJÖRG KRISTJÁNSDÓTTIR
MARGRÉT SIGURDARDÓTTIR
NETFANGUR: 200 KÖPVAÐGOLUR - Sími: 554 5300 - FAX: 554 5380 - NETFANG: landmotun@landmotun.is

VSÓ RÁÐGJÖF
BORGARTÚN 20, 105 REYKJAVÍK, SMÍ 585-9000, SMIBREF 585-9010, NETFANG vs@vo.is

SÓLVANGSVEGUR 4 LÆKJARSKÓLI

BYGGINGARVIRKI ÞAKPLATA OG ÞAKVIRKI GRUNNMYND	HANND/TEIKN. SÍMUN/TEIKN. KÍ. 230457-374	BR. 23.04.2002
SVARDI 1:50	TEIKN. NR.	BR.
00258	B2-B-VGT-010	C