

SKÝRINGAR:

— ÖLL MÁL ERU í mm ALLIR KÓTAR ERU í m.

— VEGGIR:

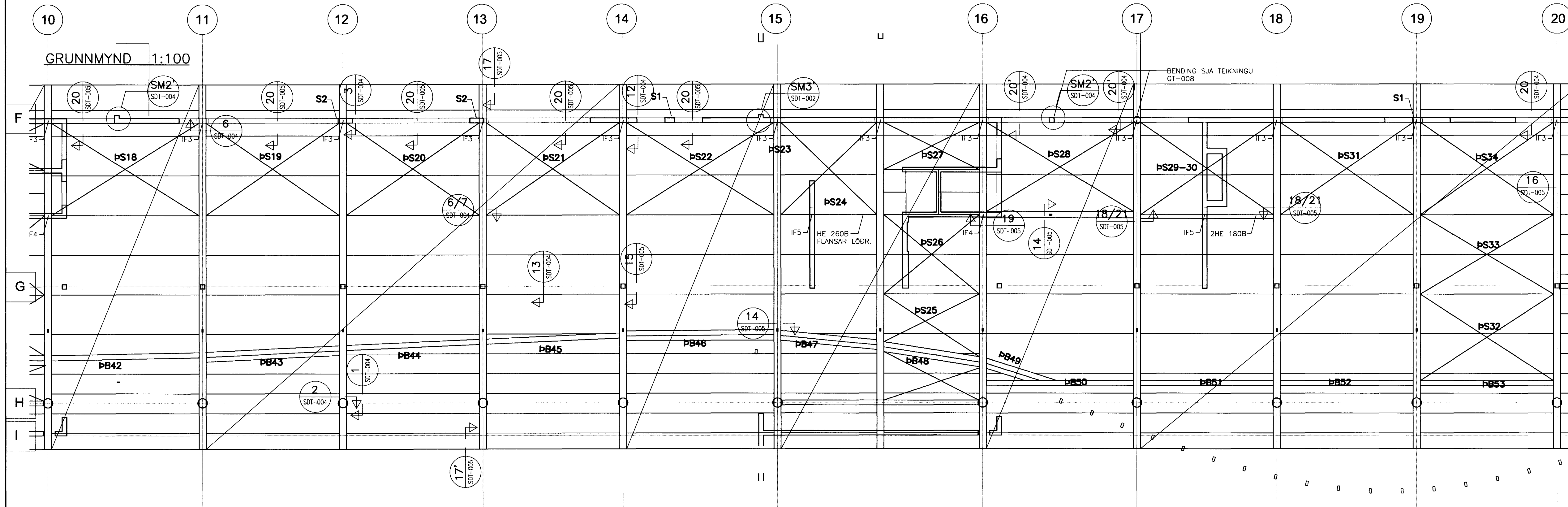
200mm VEGGI SKAL BENDA MED TVÖFALDRI JÁRNAGRIND, K10c/c250 LÖÐRETTI OG K10c/c150 LÁRETT. KOMI EKKI ANNAD FRAM Á TEIKNINGUM

KOMI EKKI ANNAD FRAM Á TEIKNINGUM SKAL BENDING KRINGUM OP VERA 2K12 VIÐ HVERJA HLÍÐ ER NÁI 500mm ÚT FYRIR OP. AUK ÞESS SKAL SETJHA K10 c/c300 BAULUR Í KRINGUM ÖLL OP

TILVÍSANIR:

ALMENNAR SKÝRINGAR SJÁ BL. NR. A-001

INNSTEYPTAR FESTINGAR IF3-IF7 SJÁ BL. NR. SDT-002



15/103 SÚ 071070 5069

A 27.06.03 pB4-5, pS12-13,23-24 OG 29-30 SB ALB
BR. DAGS. BREYTING REKNN. TEIKN.

SÖLUR

K.NR.	ÞVERSNIÐ b/d	EFNI
pV1-19	406x5,0	STÁL S235 STEYPT Í 2M Y.J.
pV20-23	406x5,0	COMPOSITE STÁL S235 C35/40

BITAR

K.NR.	PROFIL-GERÐ	EFNISGÆÐI
pV1-23	HE 450B	S 235
pB1-3	HE 450B	S 235
pB4	SJÁ SNÍÐ	S 235
pB5	HE 240B	S 235
pB6	HE 260B	S 235
pB31-32	HE 220B	S 235
pB33-34	HE 200B	S 235
pB35-39	HE 220B	S 235
pB40-41	HE 200B	S 235
pB42-46	HE 220B	S 235
pB47-48	HE 200B	S 235
pB49-53	HE 220B	S 235

STÍFING

K.NR.	PROFIL-GERÐ	EFNISGÆÐI
pS1-27	KROSSAR	Ø40 S 355
	STIFUR	HE 180B S 235

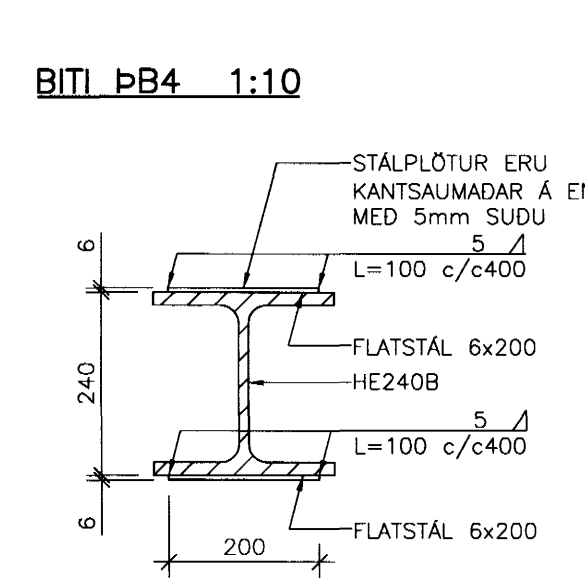
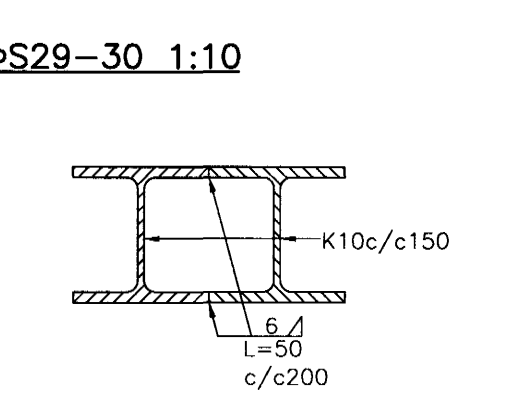
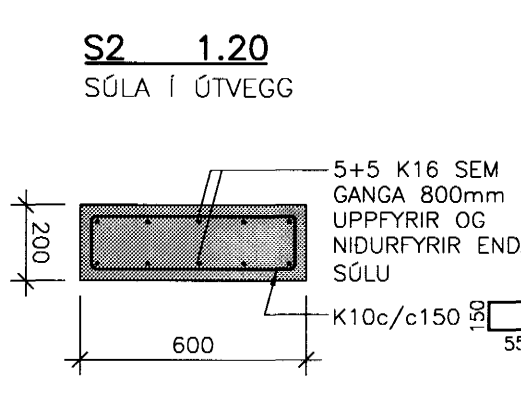
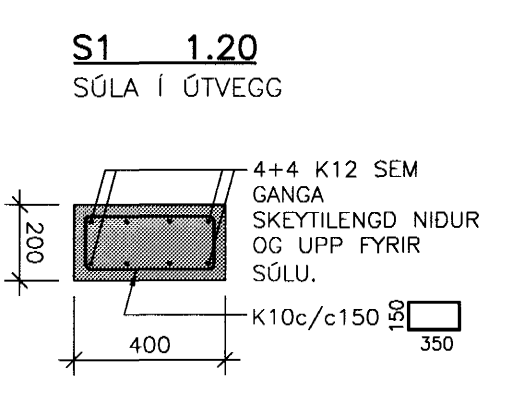
* NEMA ANNAD SÉ TILGREINT Á GRUNNMYND

ÞAK 2.-3. KERFI

K.NR.	PROFIL-GERÐ	EFNISGÆÐI
p1.1	PLATWIE Z 350x2,5	S 320 GD
p1.2	PLATWIE Z 300x3,0	S 320 GD
p1.3	PLATWIE Z 300x3,0	S 320 GD

ALLA Z PROFILA SKAL STÍFA Í NEDRI BRÚN Á MIDJU BITAHAFI.

- SKÝRINGAR**
- pB - ÞAKBITAR
 - pS - ÞAKSTÍFING
 - pV - ÞAKVIKRI, BITAR OG SÖLUR
 - V - VEGGIR
 - B - BITAR
 - S - SÖLUR
 - P - PLÖTUR
 - Þ - ÞAK



Byggingafræðingur
Alfreitt Þann
15 AUG. 2003
VG

ARKITEKTAR
BERGSTADASTRÆTI 10, RVK
Sími: 551-1460, netfang:arkitekt@ishoff.is

FINNUR BJÖRGVINSSON
HILMAR ÞÓR BJÖRNSSON
SIGRÍÐUR ÓLAFSDÓTTIR

LANDMÖTUN.
EINAR E. SÆMUNDSEN
INGIBJÖRG KRISTJÁNSDÓTTIR
MARGRÉT SIGURDARDÓTTIR

NYRRAVEGUR 6 · 200 KOPAVOGUR · Sími: 554 5300 · FAX: 554 5300 · NETFANG: landmotun@landmotun.is

VSÓ RÁÐGJÖF
ÞORGARTUN 20, 105 REYKJAVÍK, SM 585-9000, SMÞRÉF 585-9010, NETFANG: vsoradgjof.is

SÓLVANGSVEGUR 4
LÆKJARSKÓLI

BYGGINGA- OG TÆKNINGARFRÆÐINGUR
ÞAKVIKRI
GRUNNMYND ADALALMU

AVARÐI 1:100
TEIKN. NR. 23.04.2002
VERNR.

REYKJAVÍK

TEIKN. NR. B2-B-VGT-011