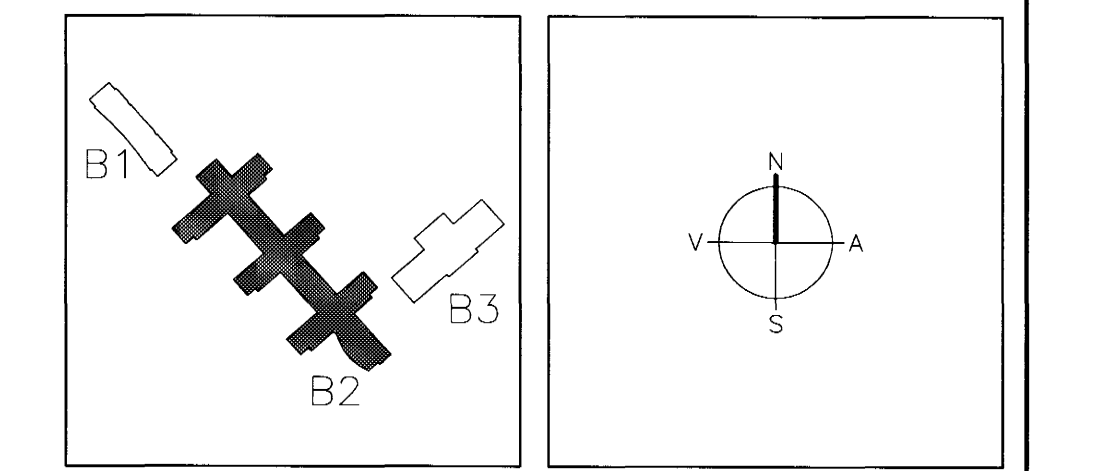


SKÝRINGAR:
ÖLL MÁL ERU í mm.
ALLIR KÓTAR ERU í m.
ÚRTÖK Í STEYPU Í KRINGUM GLUGGA VEGNA IMÖRKERFIS SJÁ TEIKNINGU ARKITEKTA.
TILVÍSANIR:
ALMENNAR SKÝRINGAR SJÁ TEIKN. BL. NR. B2-B-VA-001

15/7/03 SC 071070-5069

B 27.06.03 SNID 10 OG 11	SR	ALB
A 23.04.02 SNID 7b OG 13 OG FL.	HÓ	ALB
BR. DAGS. BREYTING	REIKN.	TEIKN.



ARKITEKTAR
BERGSTADASTRÆTI 10, RVK
sími 551-1460, netfang arkitekt@ishof.is

FINNUR BJÖRGVINSSON
HILMAR ÞÓR BJÖRNSSON
SIGRÍÐUR ÓLAFSDÓTTIR

LANDMÖTUN.
NÝBYLVAVEGUR 8-200 KÖPVAUGUR - Sími 554 8300 - FAX 554 8300 - NETFANG landmotun@landmotun.is

VSÓ RÁÐGJÖF
BORÐARTÍÐ 20, 105 REYKJAVÍK, Sími 555-9000, SMRÉTT 555-9010, NETFANG vs@vs.is

SÓLVANGSVEGUR 4
LÆKJARSKÓLI

BURDARVIRKI
ÞAKVIRKI
PLATA YFIR 2.HÆÐ
SNID OG DEILI

HANNAÐ/TEIÐ
SÍÐI/ALB
ATL
SAMRÆTT
KT. 27.01.17-3719
REYKJAVÍK
19.02.2002

AVIÐI: 1:20
VERNR.
00258

TEIKN. NR.
B2-B-VSDT-001

BR.
B

Bygginguvalfréttir
Alfreitt þann
15 AUG. 2003
VG