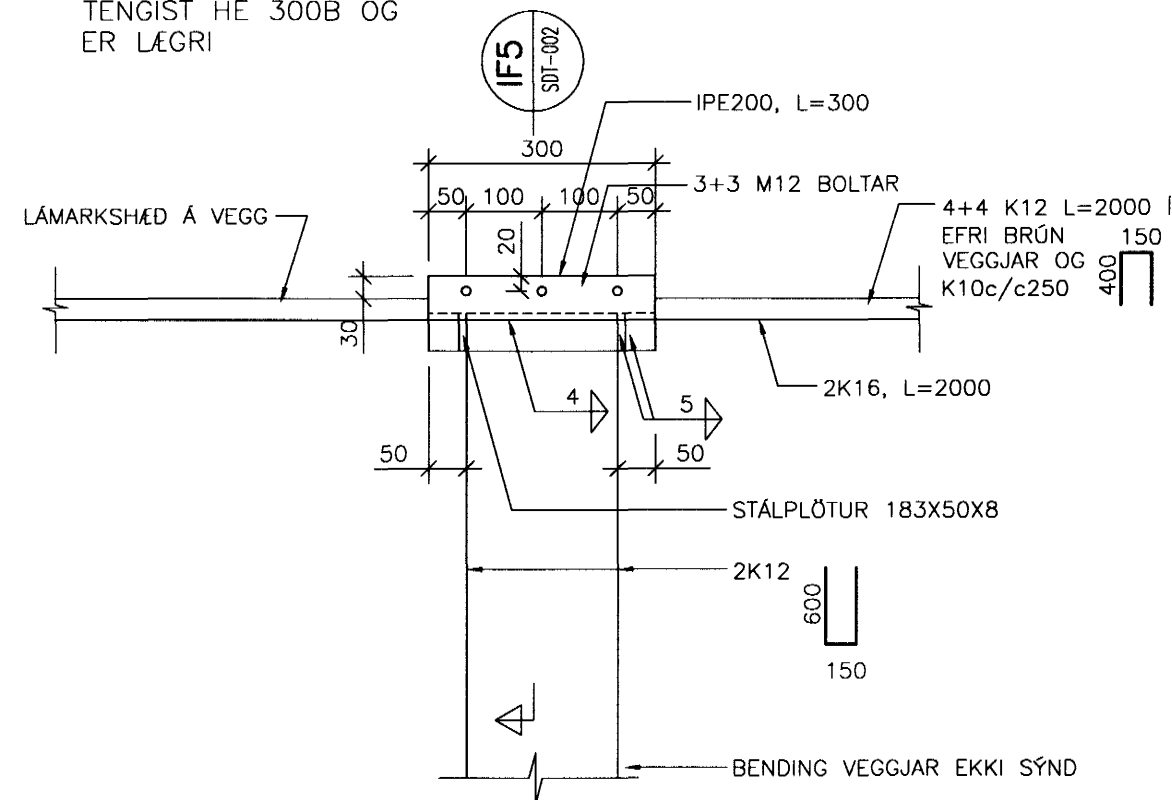
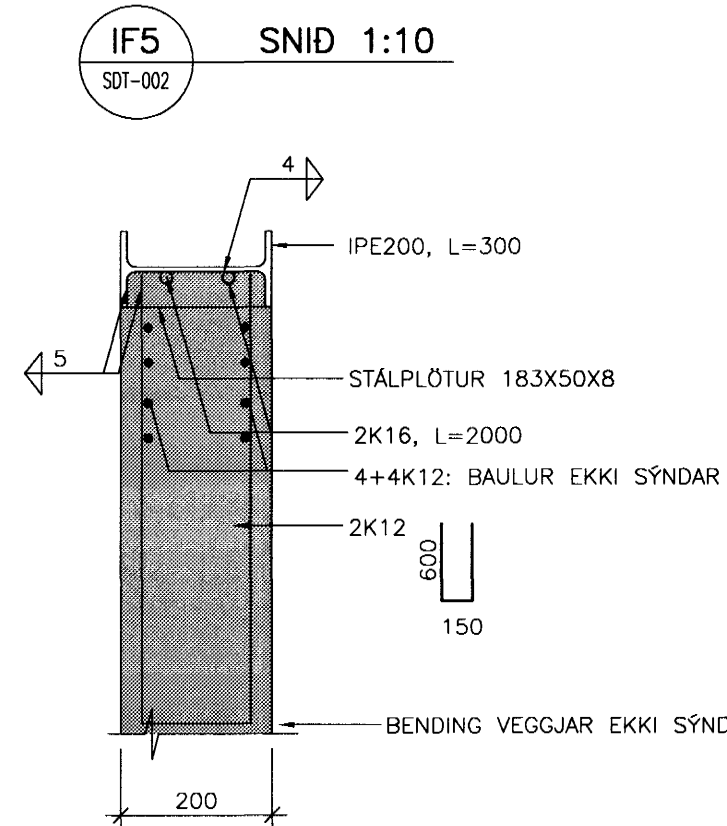


IF5 1:10

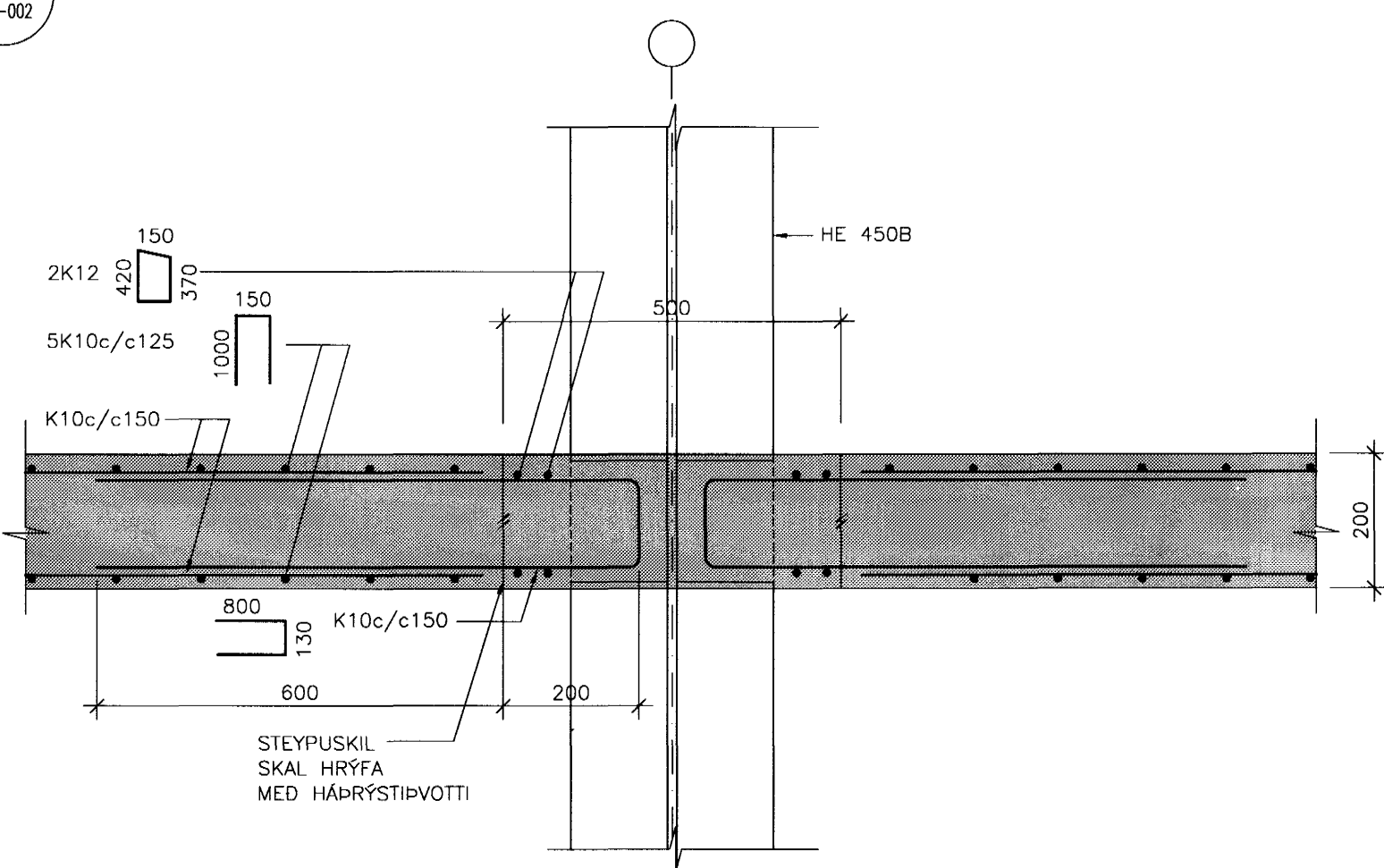
IF5' ER SAMSKONAR EN TENGIST HE 300B OG ER LÆGRI



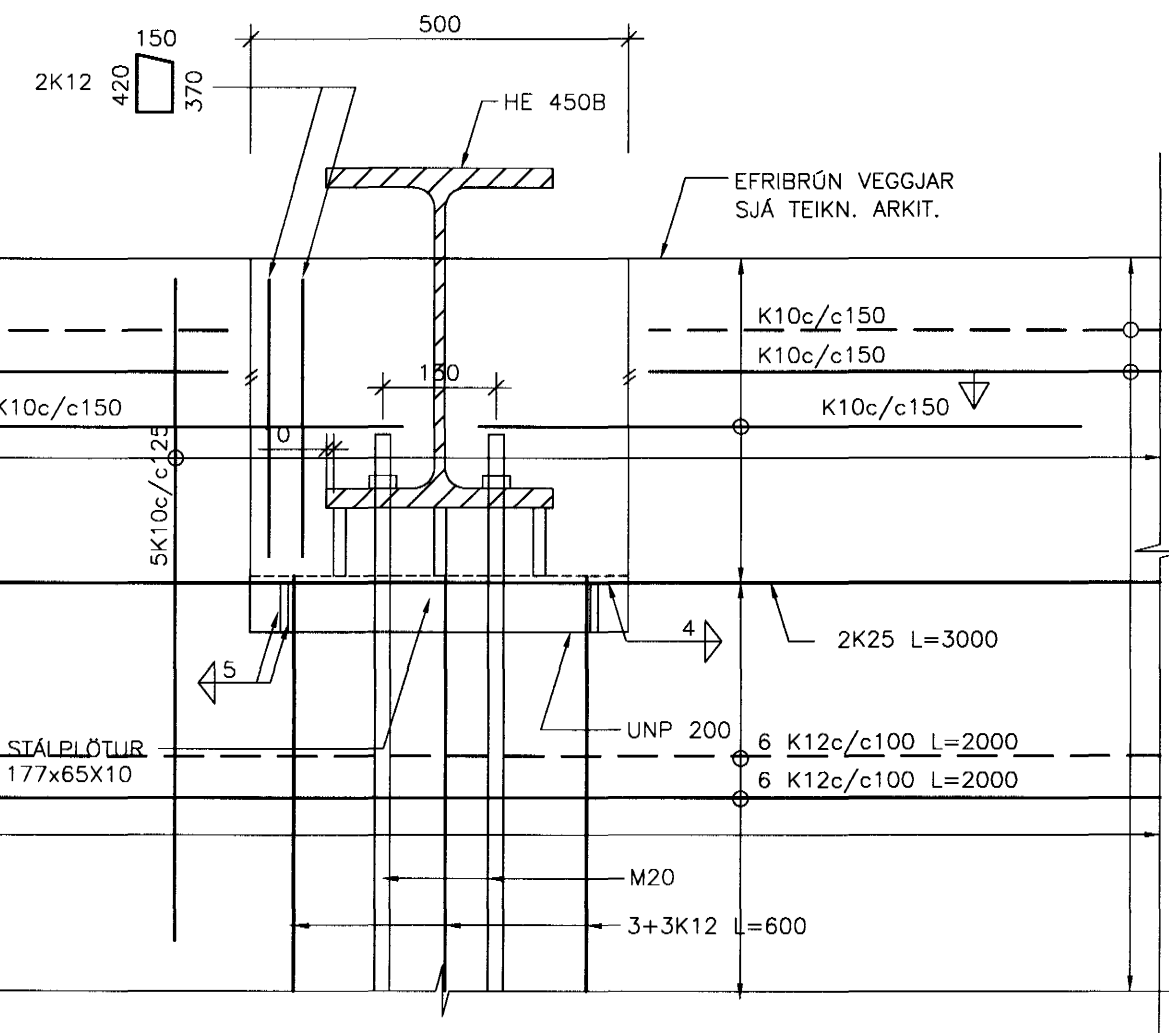
IF5 SNID 1:10



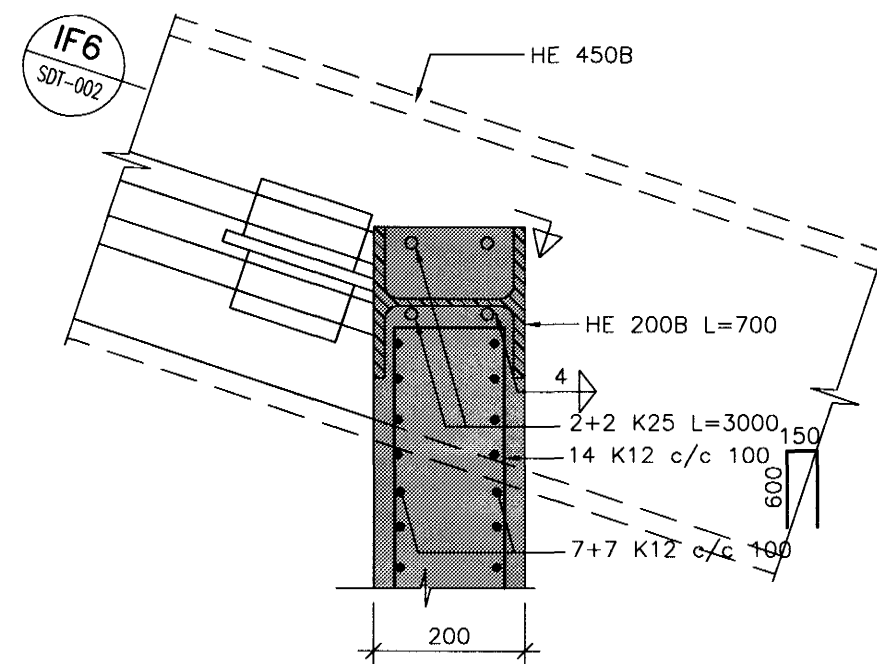
15 SNID 1:10



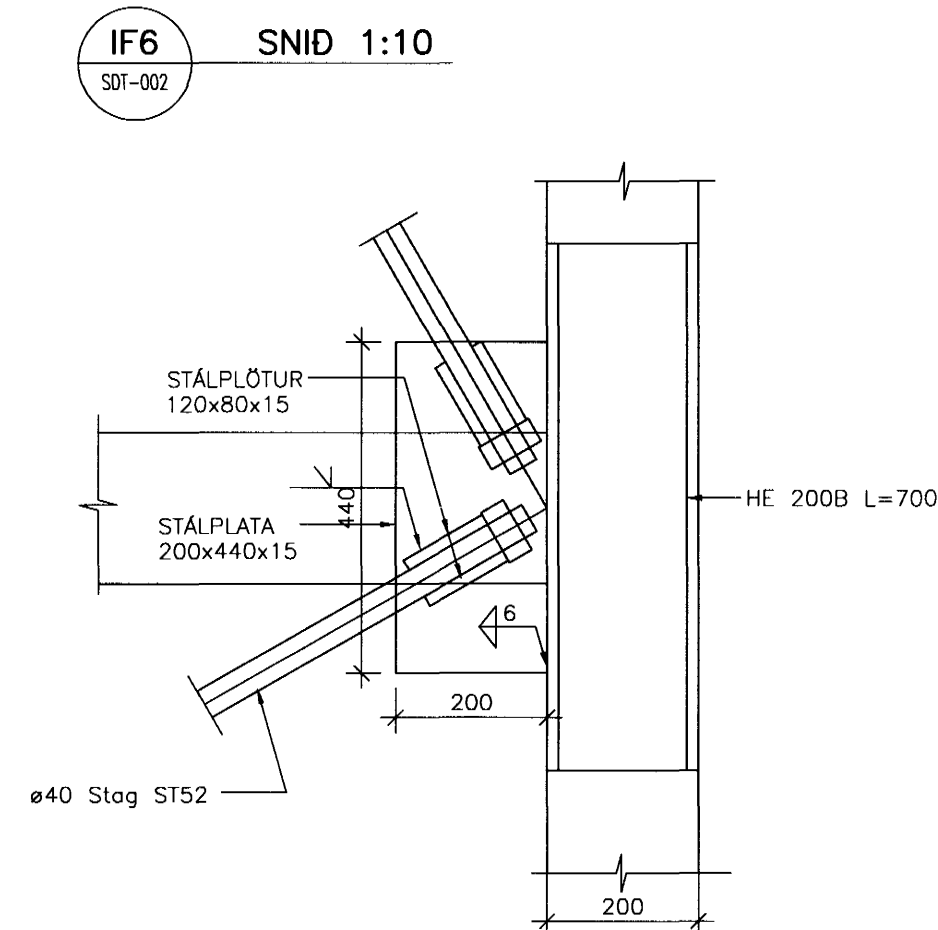
14 SNID 1:10



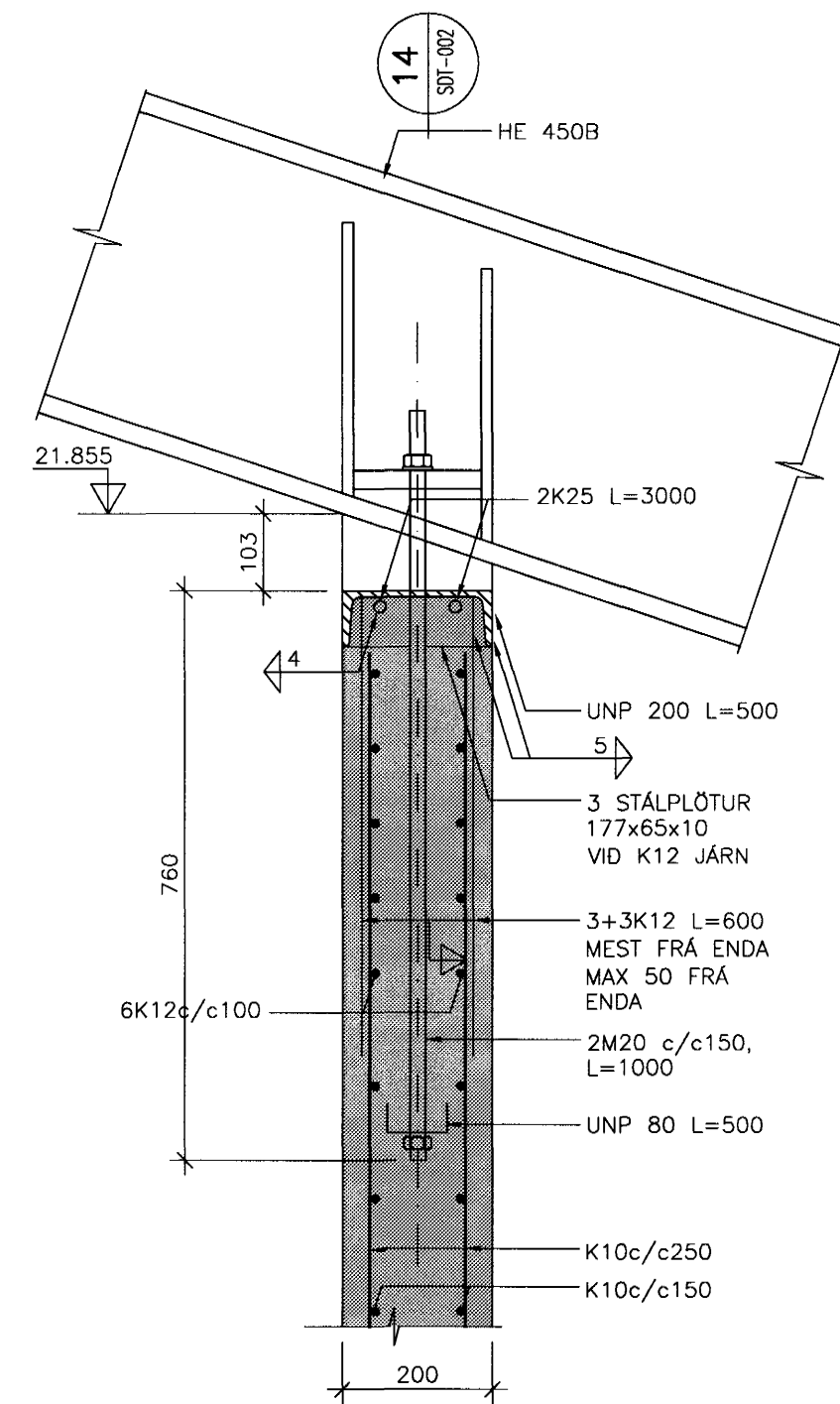
IF6 1:10



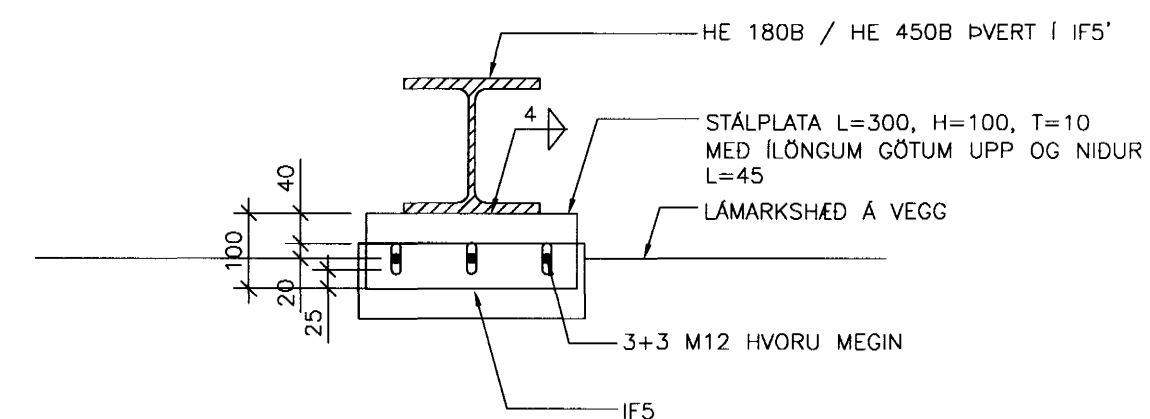
IF6 SNID 1:10



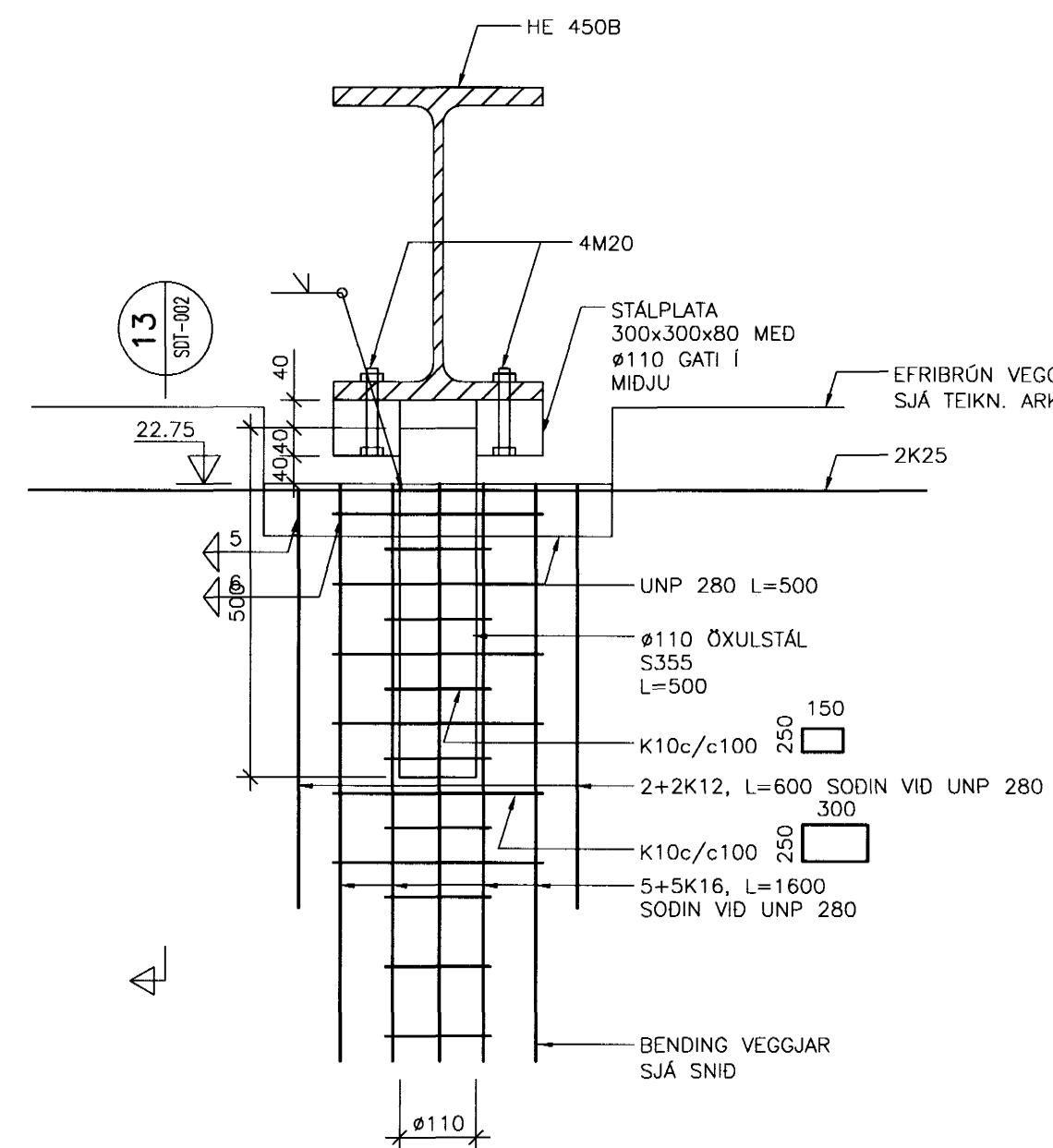
IF3 1:10



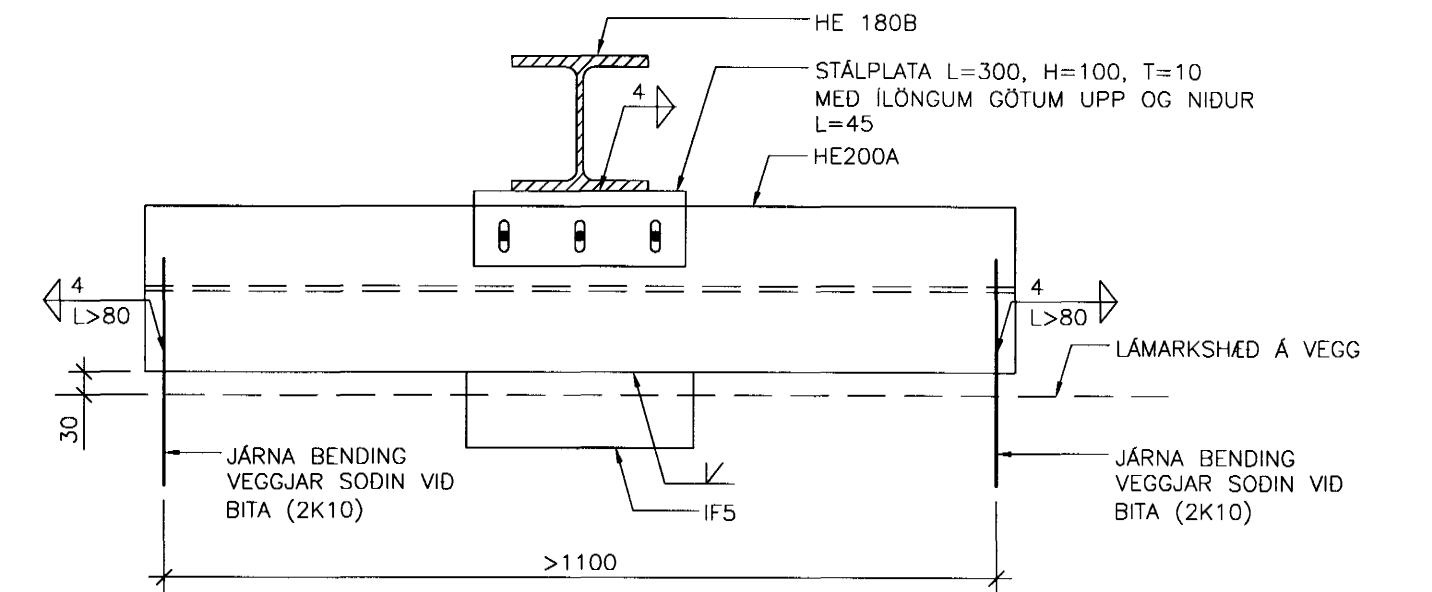
FESTING IF5 VID ÞAKVIRKI 1:10



IF4 1:10



TENING VID LÍNU 9 MILLI G OG F 1:10



SKÝRINGAR:

ÖLL MÁL ERU Í mm.
ALLIR KÓTAR ERU Í m.

ÞAR SEM ANNAD ER EKKI TEKID FRAM SKAL BENDING VEGGJA Í EFRI BRÚN VERA 2K12 OG BAULUR K10c/c250

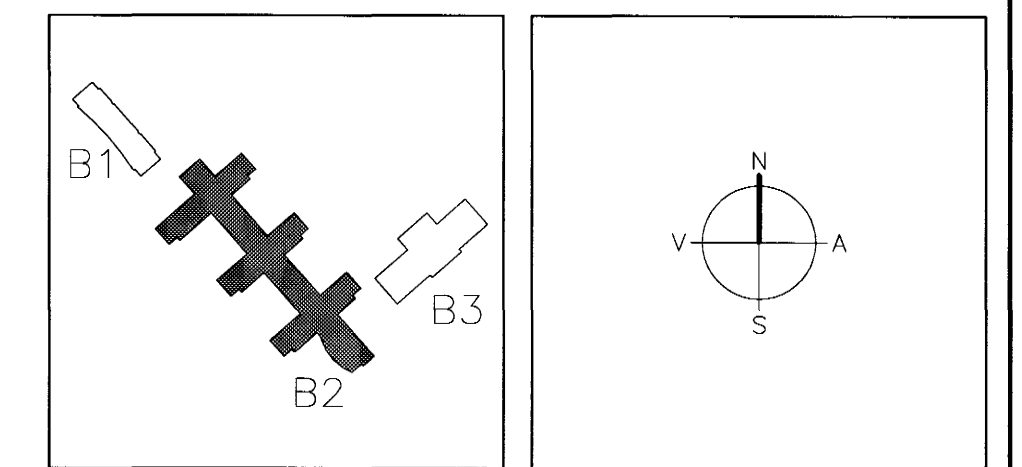
TRYGGJA SKAL AD STEYPA GANGI UPP Í HOLRÝMI INNSTEYPTRA FESTINGA, T.D. MED AD BORA CAT Á EFRI BRÚN

TILVÍSANIR:

ALMENNAR SKÝRINGAR SJÁ TEIKN. BL. NR. B2-B-VA-001

15/7/03 SC 071070-5009

A 27.06.03 TENING VID LÍNU 9	SB	ALB
BR. DAGS. BREYTING	REIKN.	TEIKN.



ARKITEKTAR
BERGSTADASTRÆTI 10, RVK
sími 551-1460, netfang:arkitekt@shof.is

FINNUR BJÖRGVINSSON
HILMAR ÞÓR BJÖRNSSON
SIGRÍÐUR ÓLAFSDÓTTIR

LANDMÖTUN.
EINAR E. SÆMUNDSEN
INGIBJÖRG KRISTJÁNSDÓTTIR
MARGRÉT SIGURDARDÓTTIR
NETFANG: landmotur@landmotun.is

VSÓ RÁÐGJÖF
BORGARTÓRNI 23, 150 REYKJAVÍK, SÍMI 585-8000, SMÁBRÉF 585-8010, NETFANG vsop@vsio.is
SÓLVANGSVEGUR 4
LÆKJARSKÓLI

Byggingufultrúð
Algreitt þann
15. AUG. 2003
VG

BURDARVIRKI
ÞAKVIRKI
SNID OG DEILI

HANNA/TEIKN. SB/OG
AT
SAMRÝMT
KT. 27.01.17-374
REYKJAVÍK 23.04.2002

SKVANDI 1:10
VERNR. TEIKN. NR. BR.
00258 B2-B-VSDT-002 A