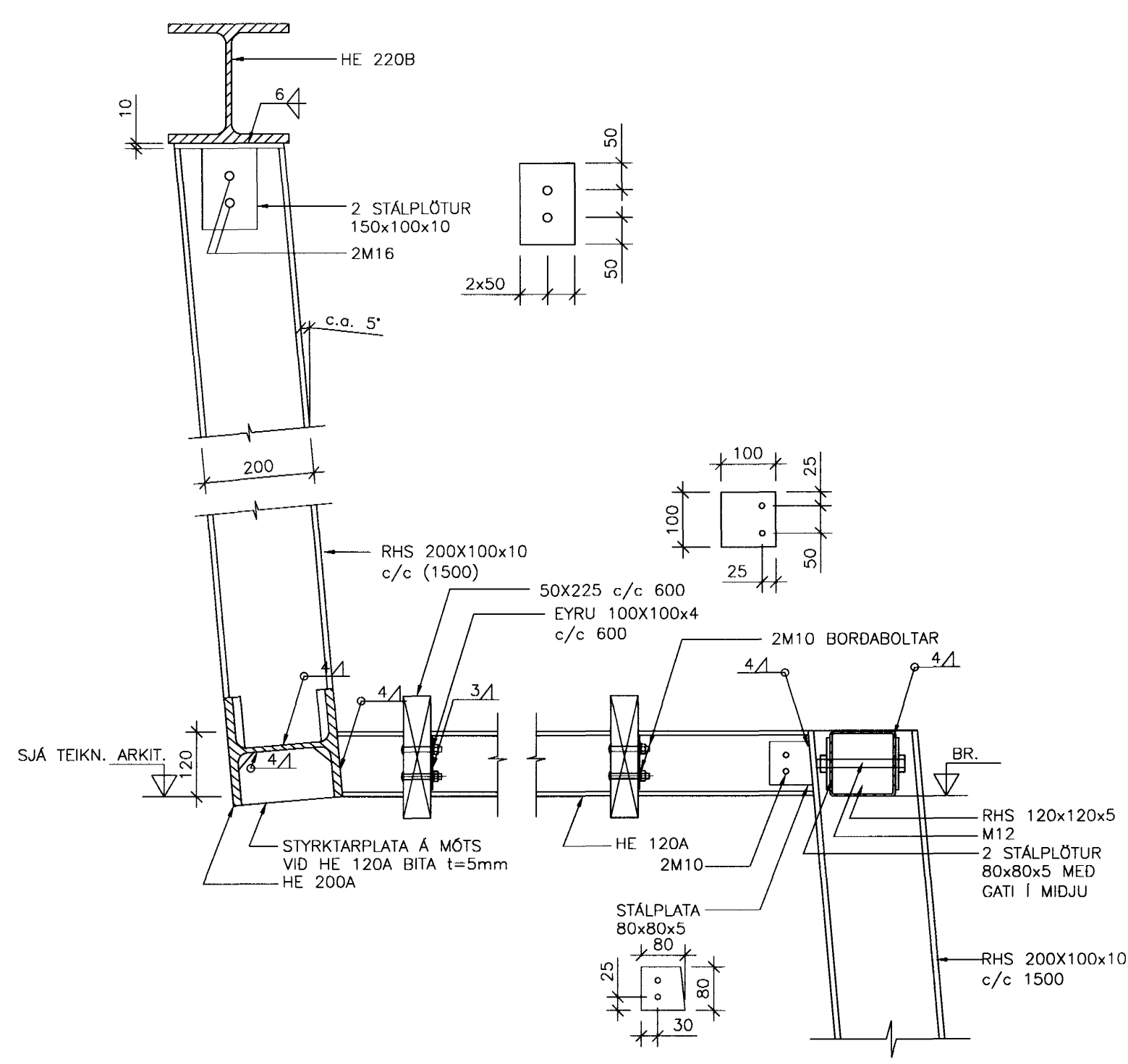
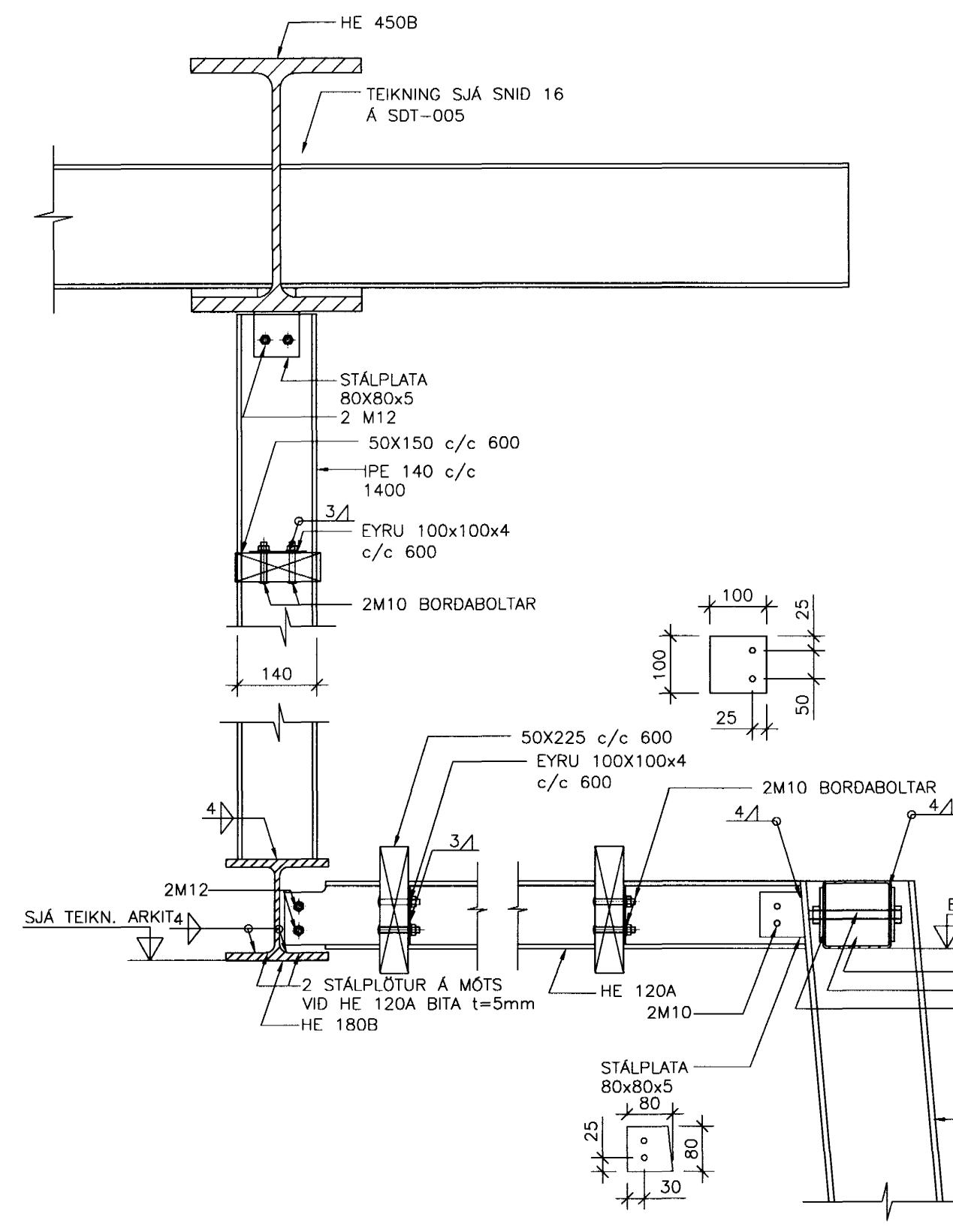


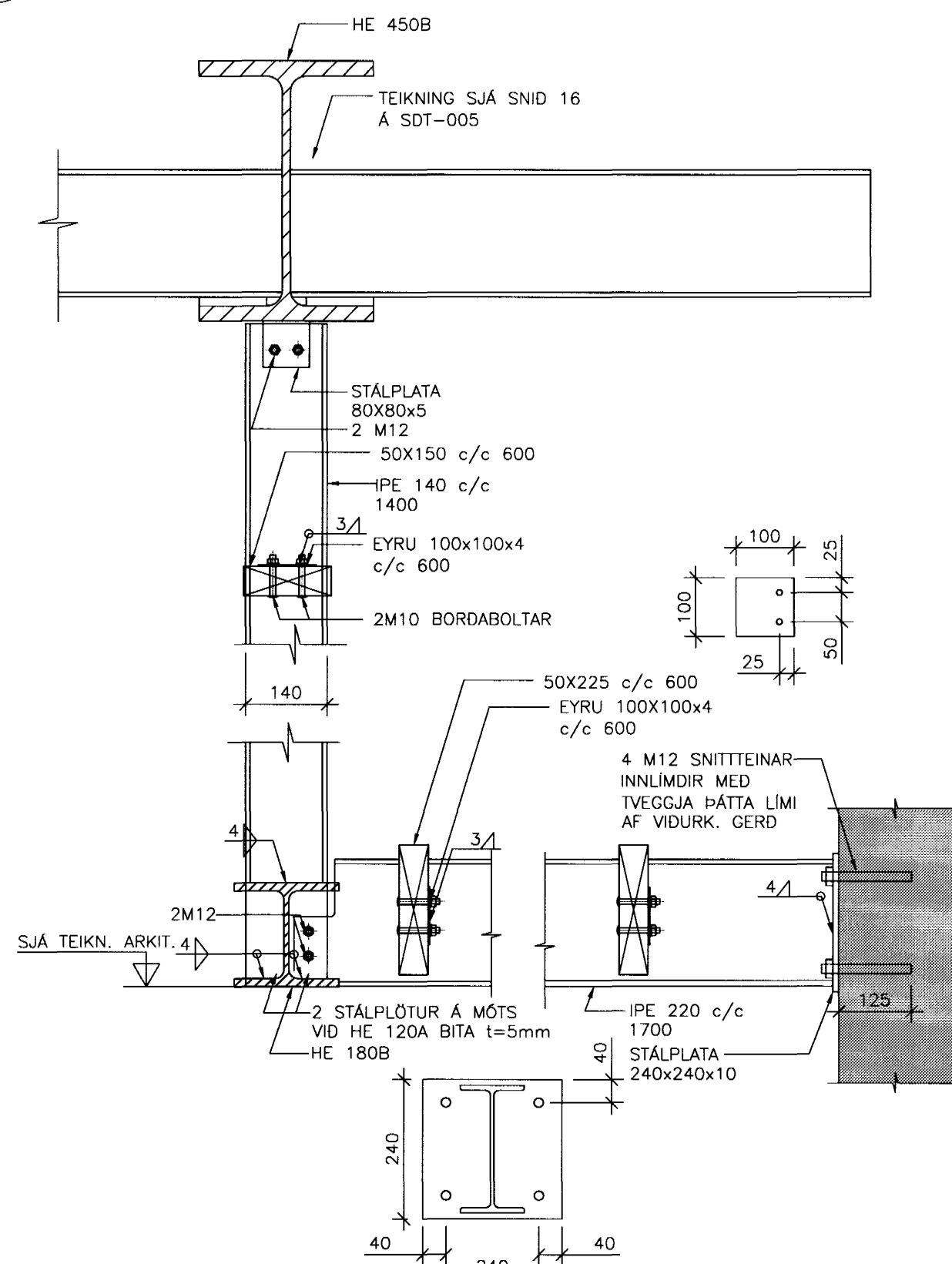
40 SNID 1:10  
GT-010



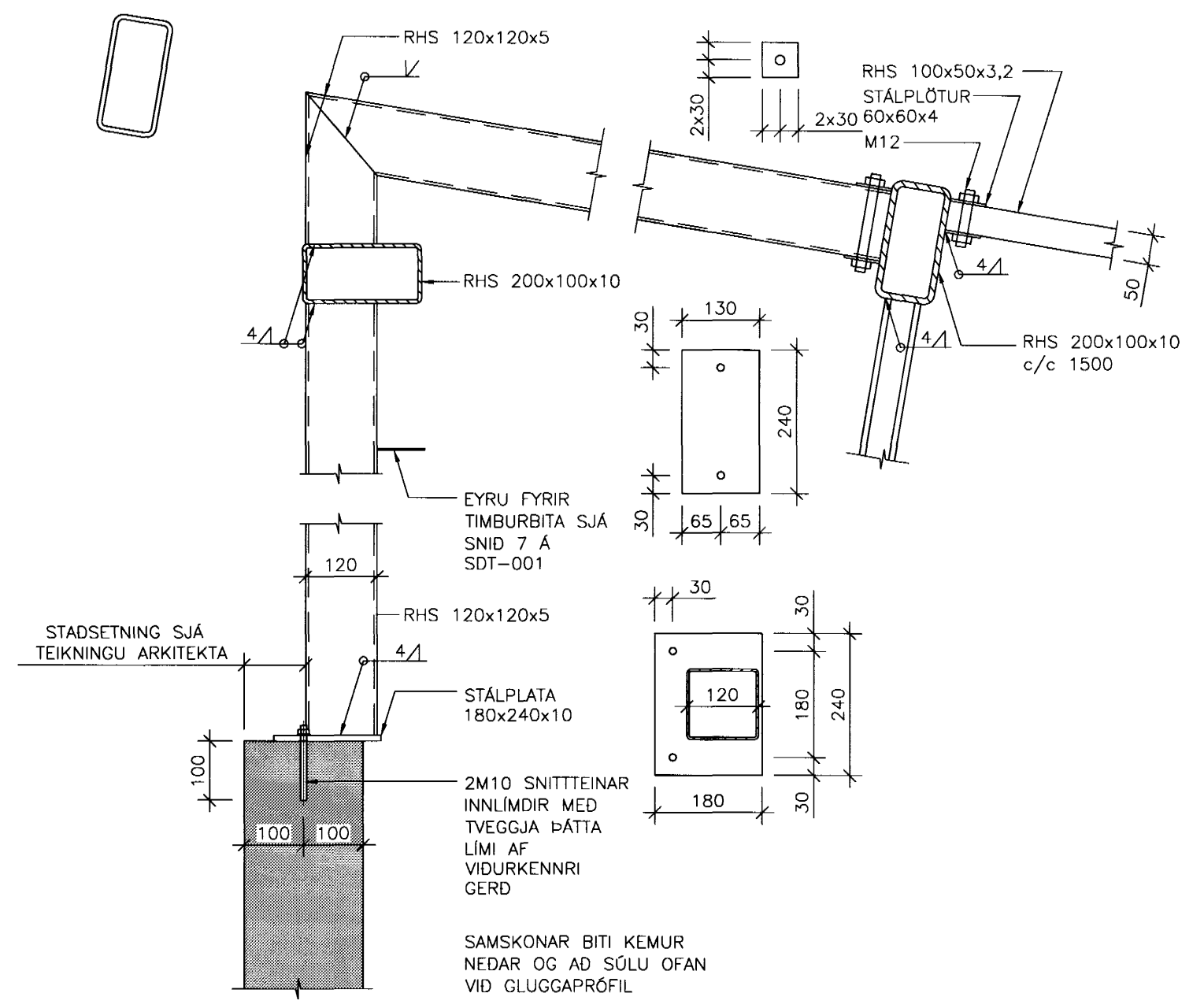
41 SNID 1:10  
GT-010



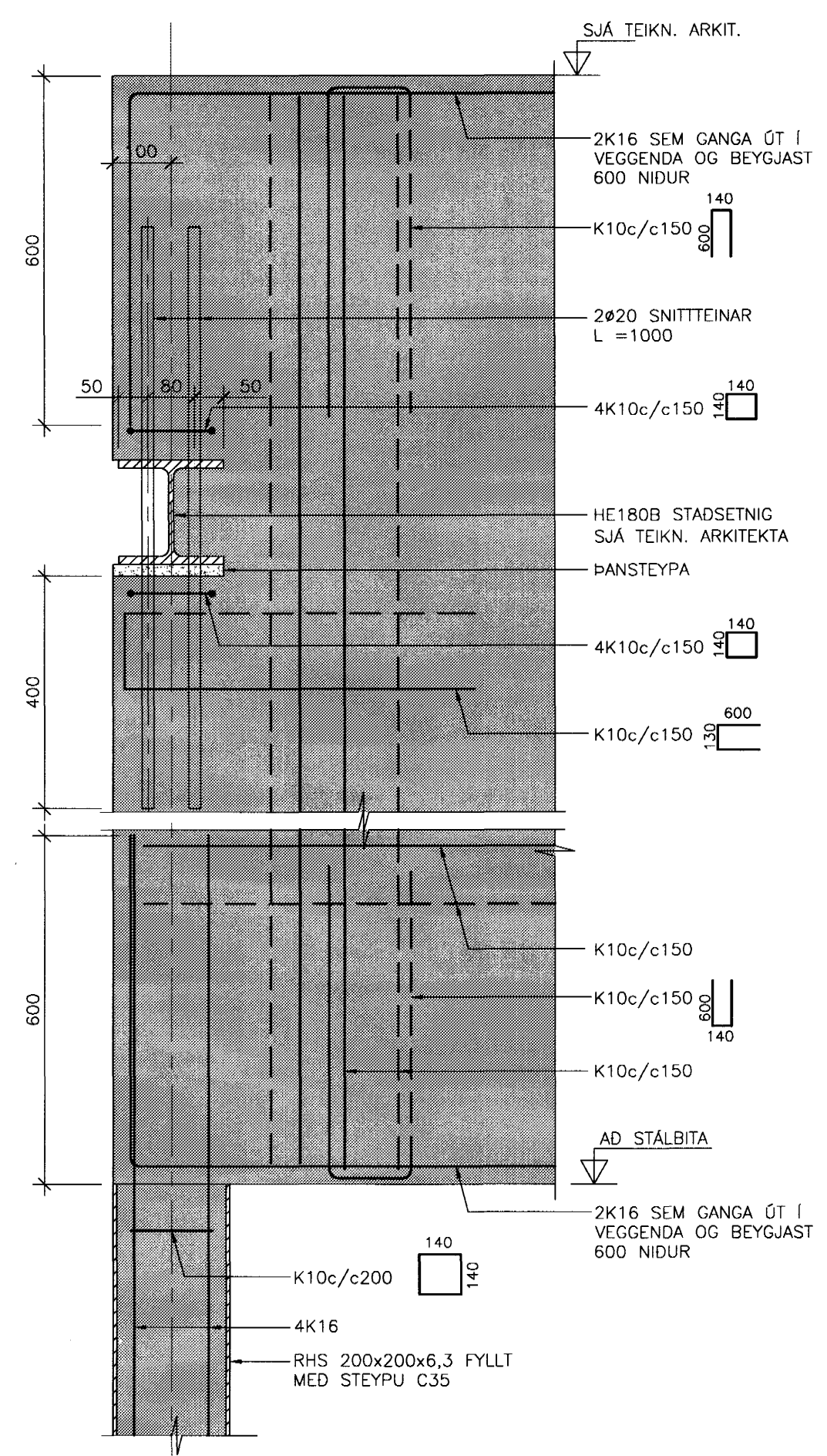
42 SNID 1:10  
GT-010



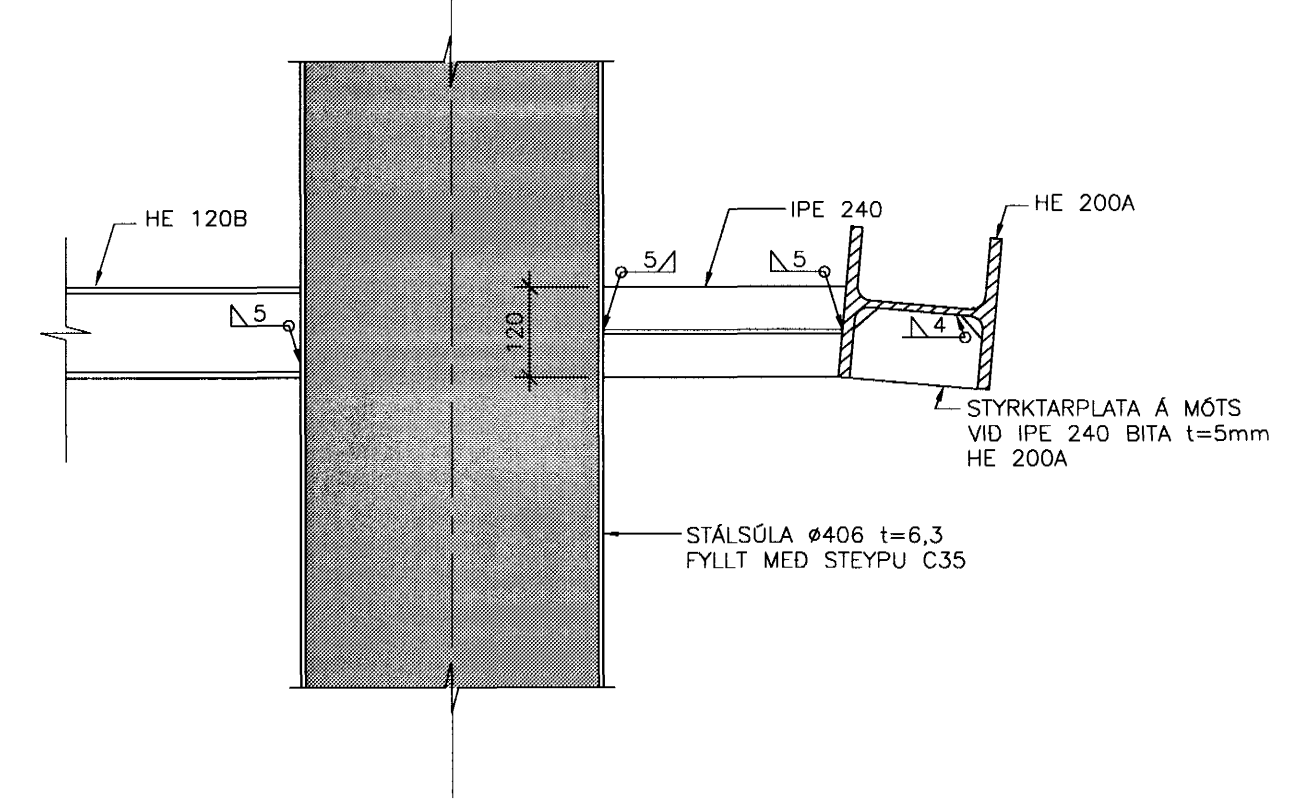
SM4 SÉRMYND 1:10  
GT-002  
GT-005  
GT-008



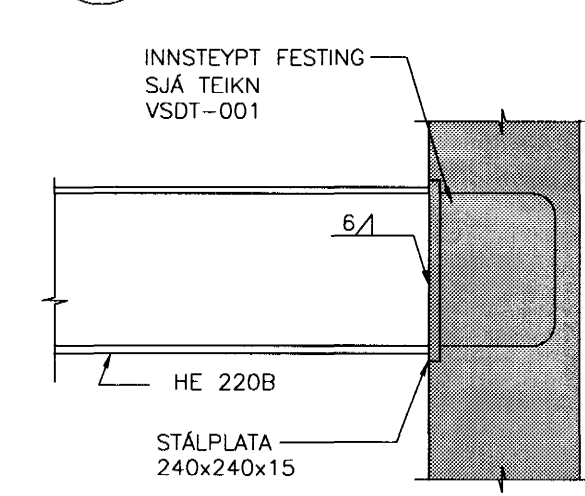
46 SNID 1:10  
GT-010



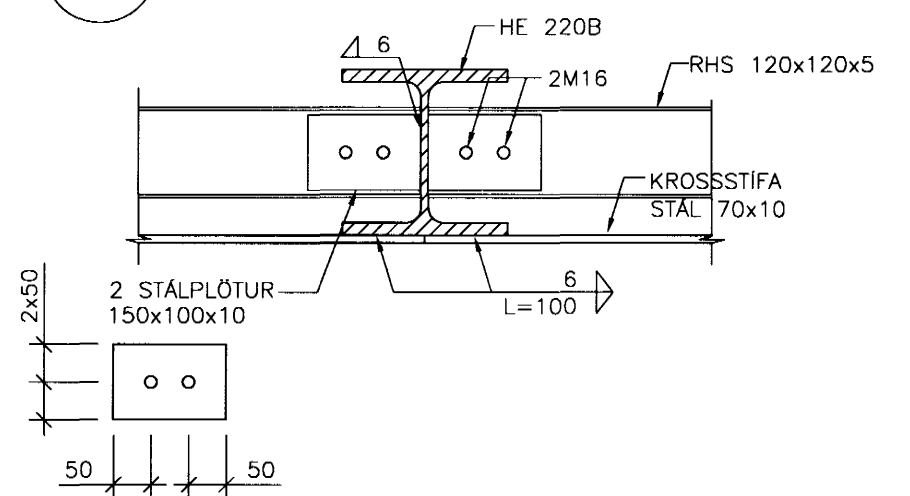
43 SNID 1:10  
GT-010



44 SNID 1:10  
GT-010



45 SNID 1:10  
GT-010



SKÝRINGAR:

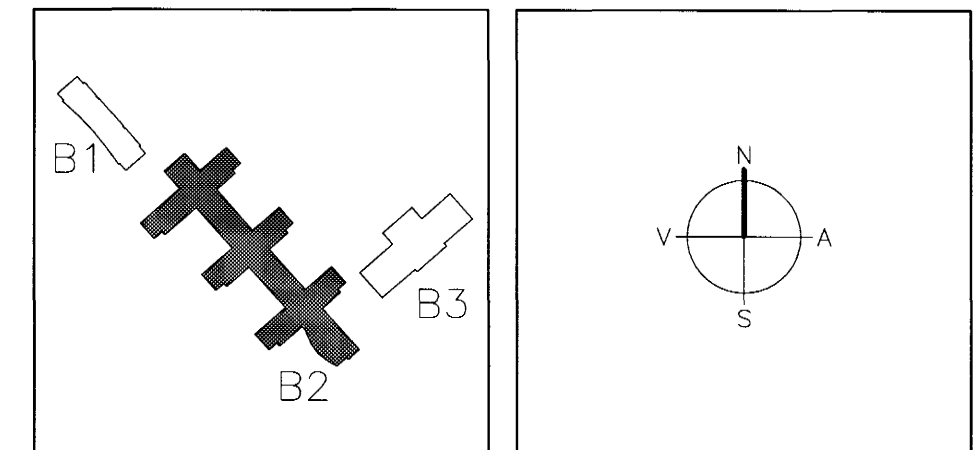
ÖLL MÁL ERU í mm.  
ALLIR KÓTAR ERU í m.

TILVÍSANIR:

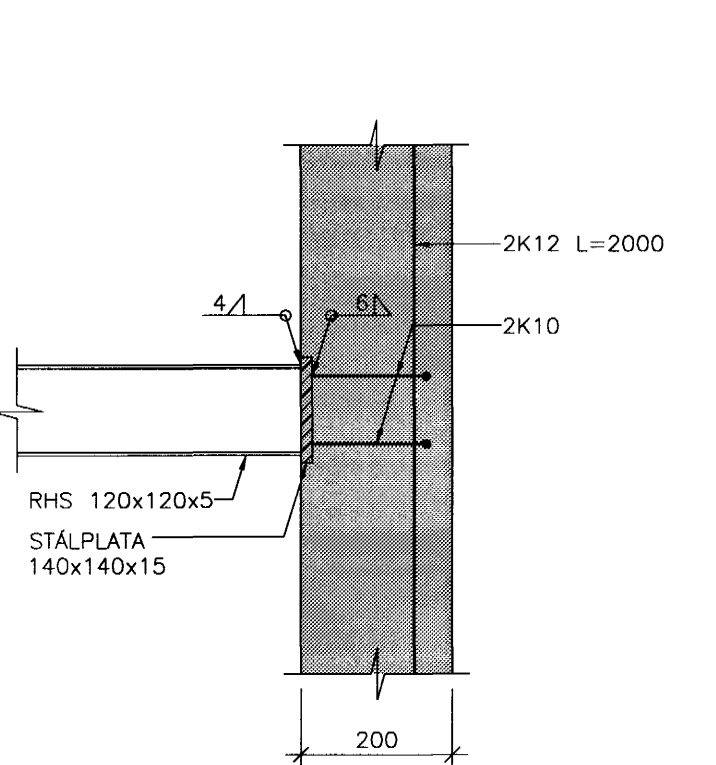
ALMENNAR SKÝRINGAR . . . . . SJÁ TEIKN. BL. NR. B2-B-VA-001

15/7/03 SC 071070-509

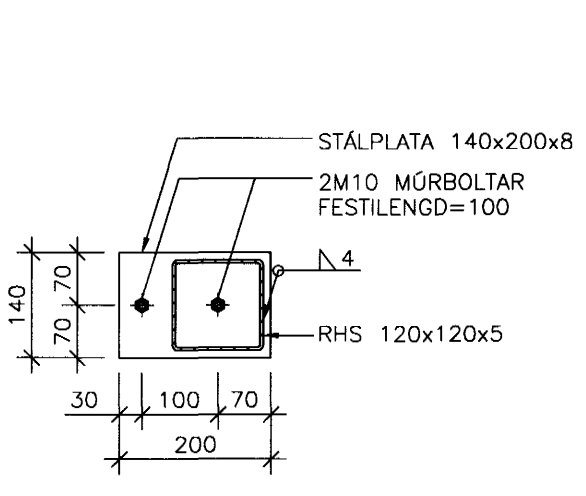
B	29.01.03	SNID 48		SB	ALB
A	19.12.02	SNID 47, BREYTING A	SNID 46	SB	ALB
BR.	DAGS.	BREYTING		REIKN.	TEIKN.



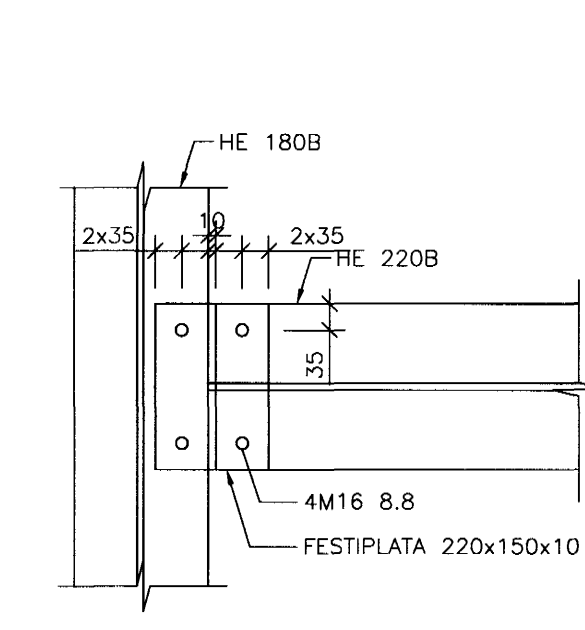
47 SNID 1:10  
GT-010



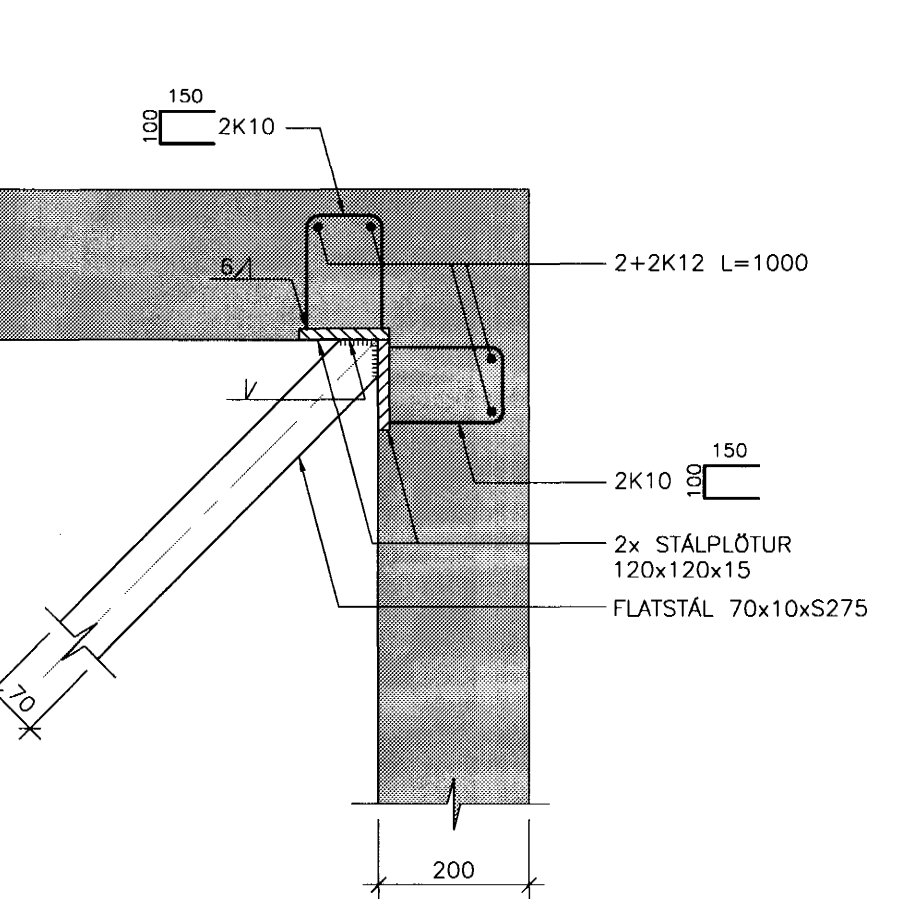
48 SNID 1:10  
GT-010



SM2 SÉRMYND 1:10  
GT-010



SM3 SÉRMYND 1:10  
GT-010



**ARKITEKTAR**  
BERGSTADASTRÆTI 10, RVK  
sími 551-1460, netfang:arkitekt@ishoff.is

**FINNUR BJÖRGVINSSON**  
**HILMAR ÞÓR BJÖRNSSON**  
**SIGRÍÐUR ÓLAFSDÓTTIR**

**LANDMÖTUN.**  
NBYLAVEGUR 6 - 200 KOPAVOGUR - Sími: 554 5300 - FAX: 554 5360 - NETFANG: landmotun@landmotun.is

**VSÓ RÁÐGJÖF**  
BORGARTONI 20, 105 REYKJAVÍK, SMÍ 585-9000, SMÍRÉF 585-9010, NETFANG: vso@vso.is

**SÓLVANGSVEGUR 4**  
**LÆKJARSKÓLI**

Byggingafræðilítil  
Algreitt þann  
15 AUG. 2003  
VG

BURDARVIRKI	HAUKVIRKI	SNID OG DEILI	HANND/TEIKN	SB/ALB
1:10	1:10	1:10	23.04.2002	
00258			B2-B-VSDT-003	B