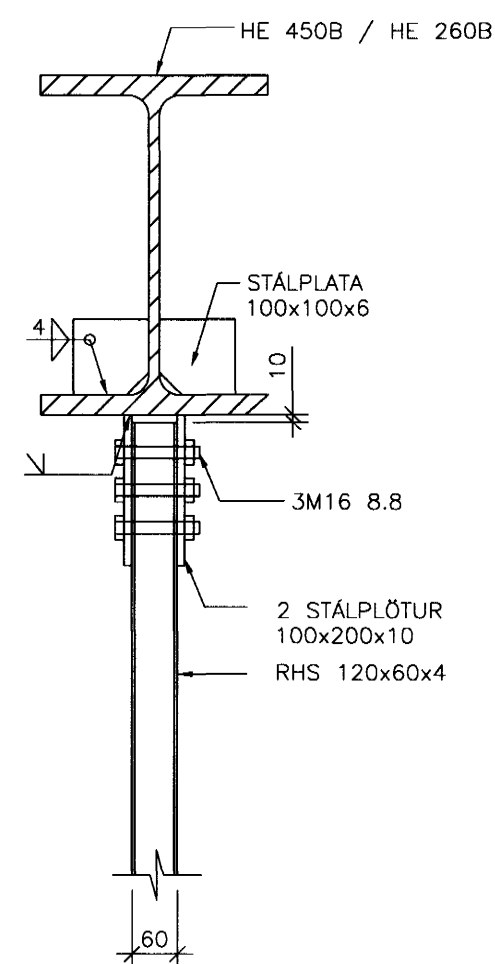
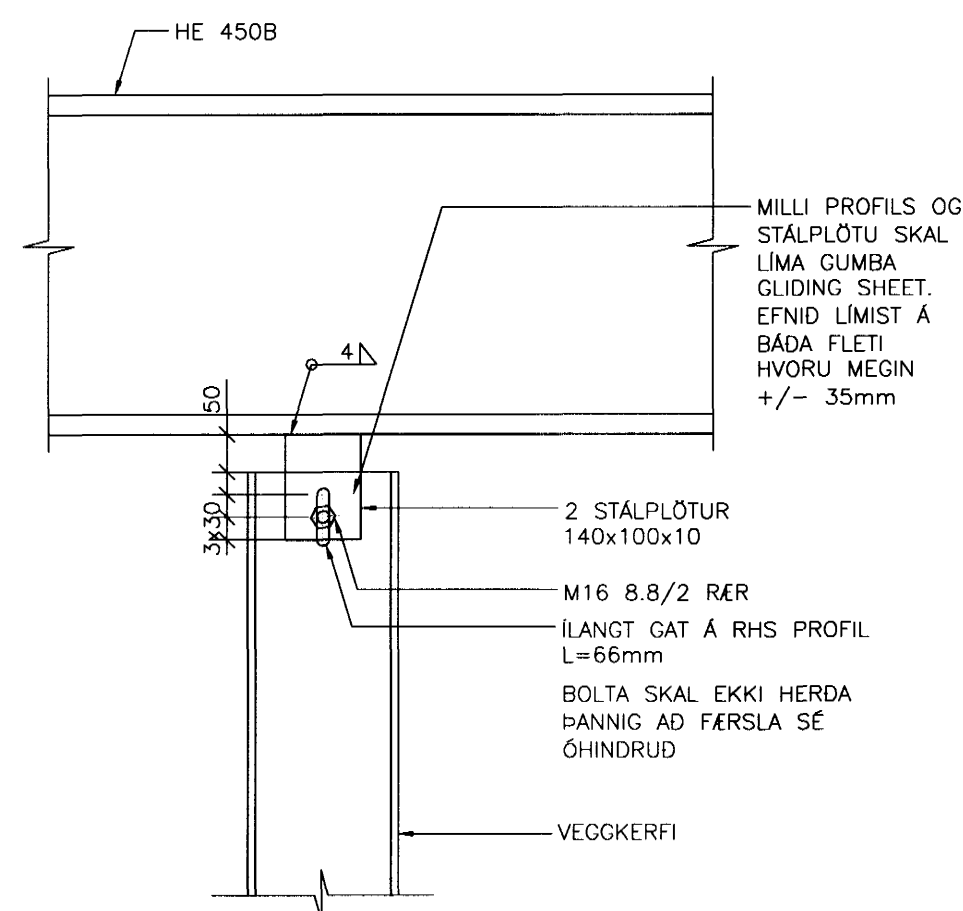


14 SNID 1:10
GT-011

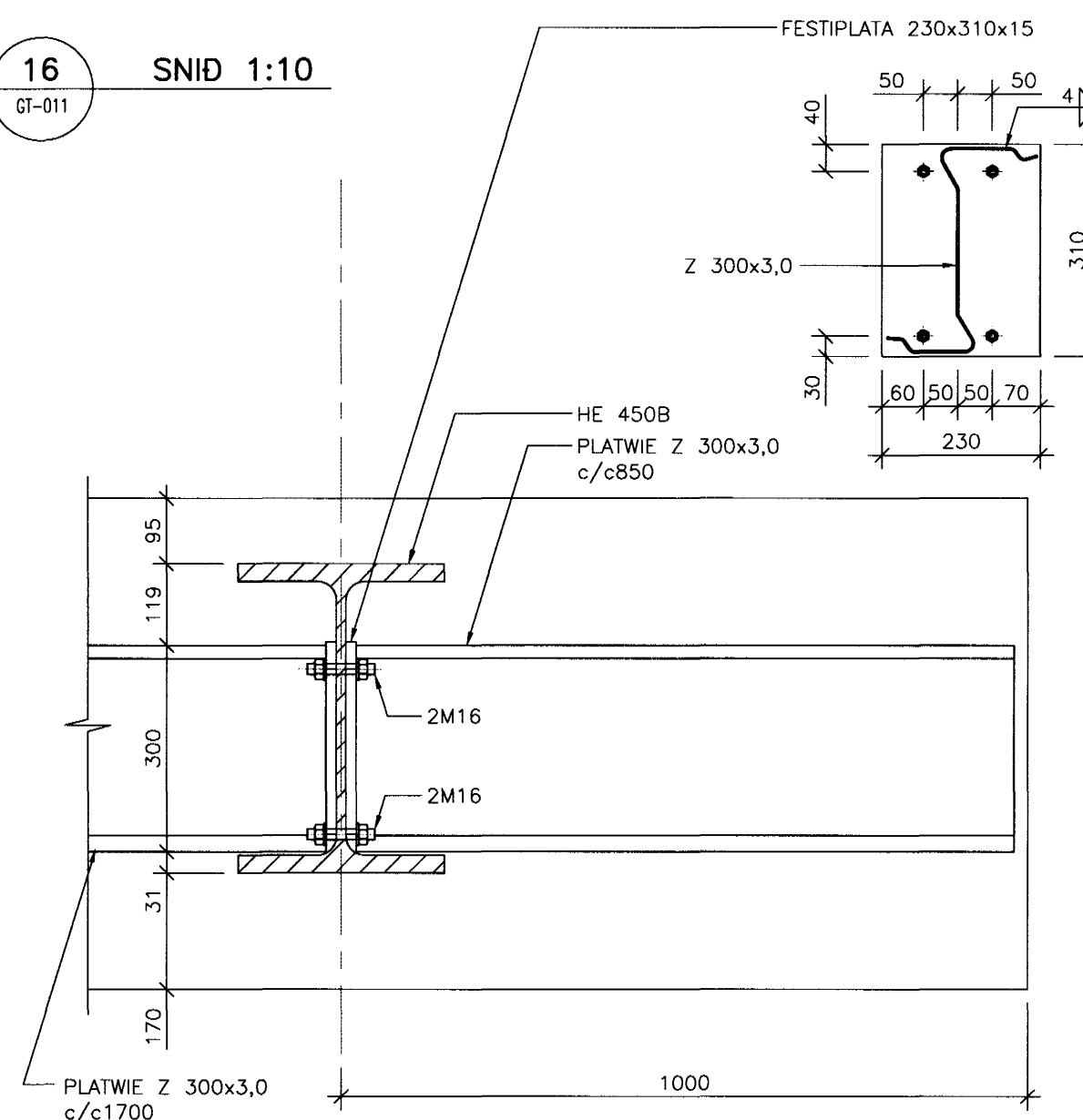
I SNIDI 14' ER HE 240B MED STYRKINGU Í STAD HE 260B



15 SNID 1:10
GT-011

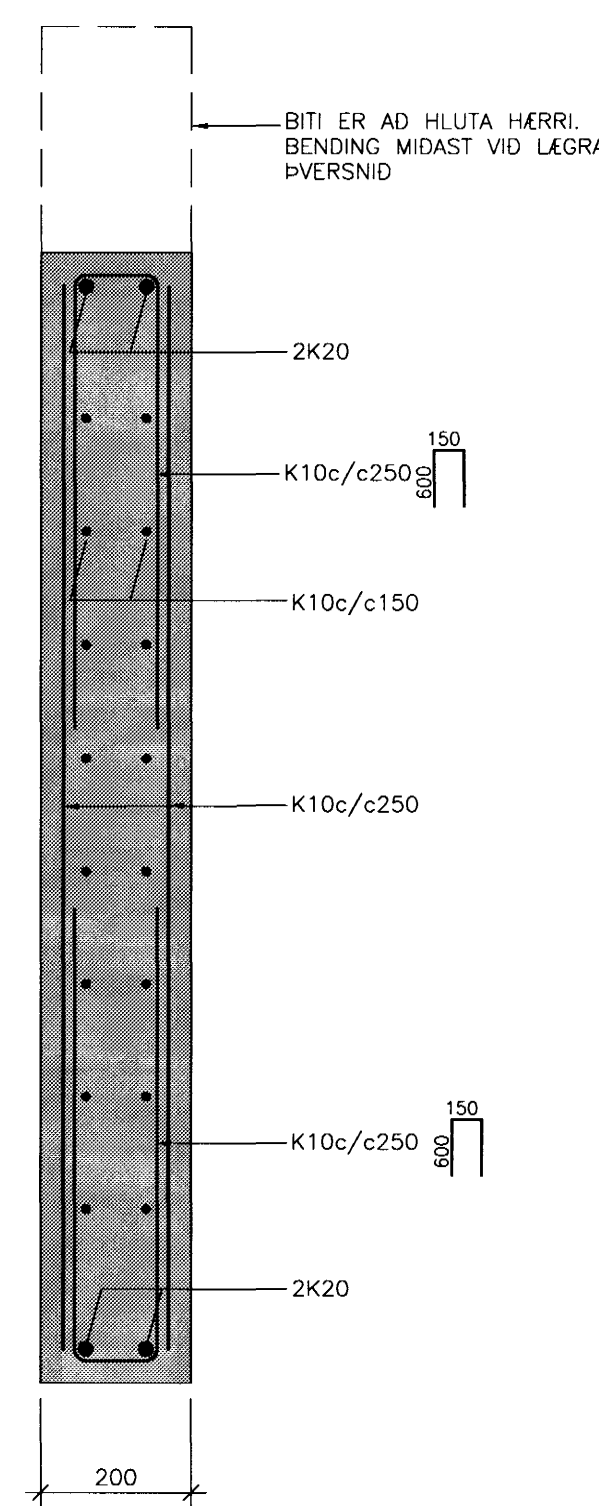


16 SNID 1:10
GT-011



20 SNID 1:10
GT-011

BENDING Í SNIDI 20' ER ENS HED BITA ER ÖNNUR



SKÝRINGAR:

ÖLL MÁL ERU Í mm.
ALLIR KÓTAR ERU Í m.

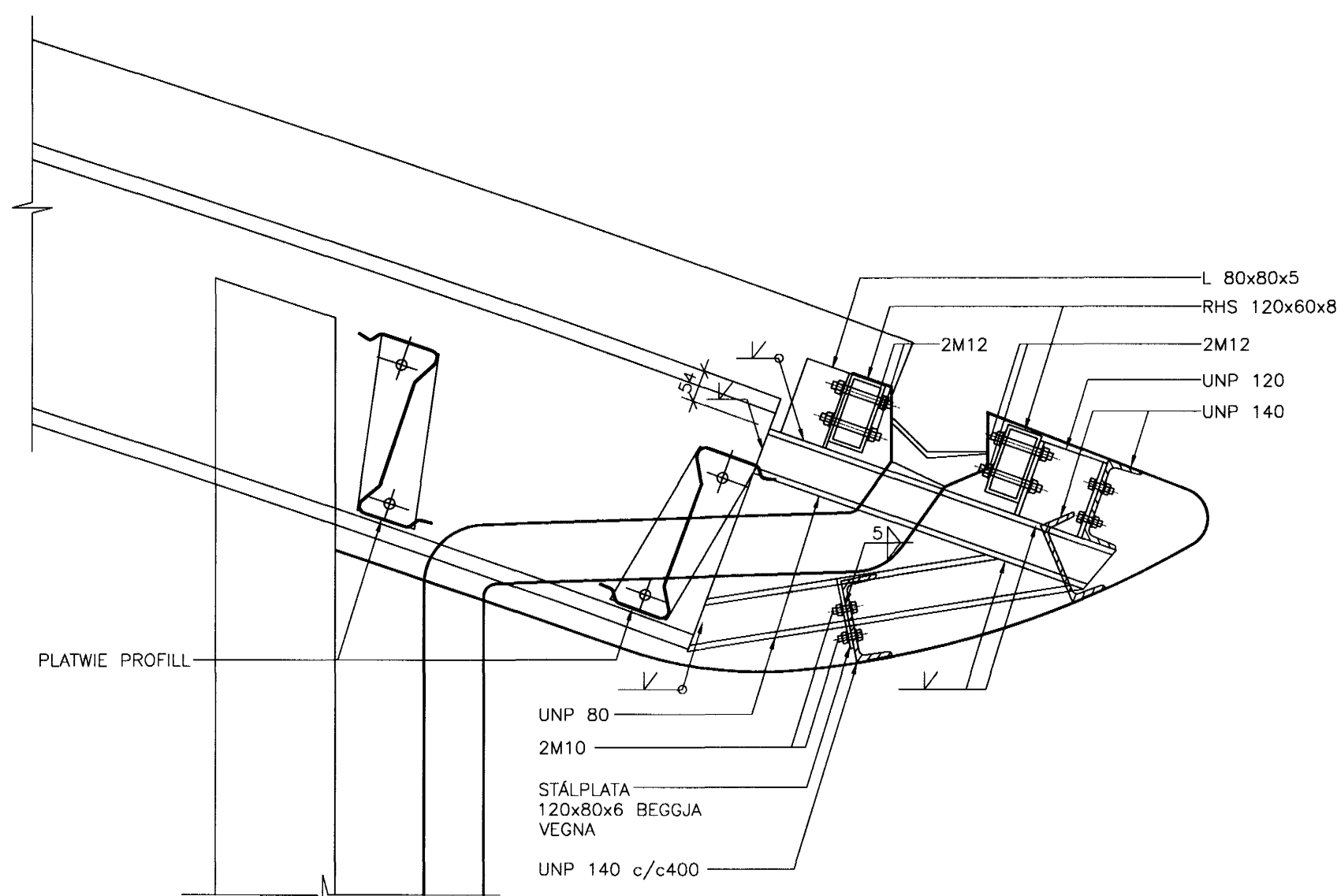
TILVÍSANIR:

ALMENNAR SKÝRINGAR SJÁ TEIKN. BL. NR. B2-B-VA-001

15/7/03 SC 07070-5069

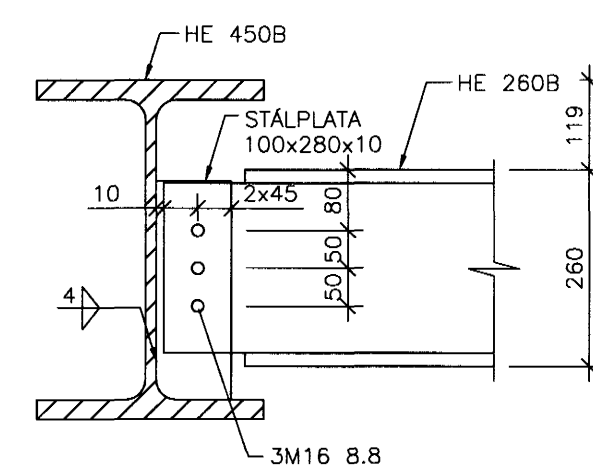
17 SNID 1:10
GT-011

ÞAK HALLI Í 17' ER ANNAR, UPPBYGGING ER ENS

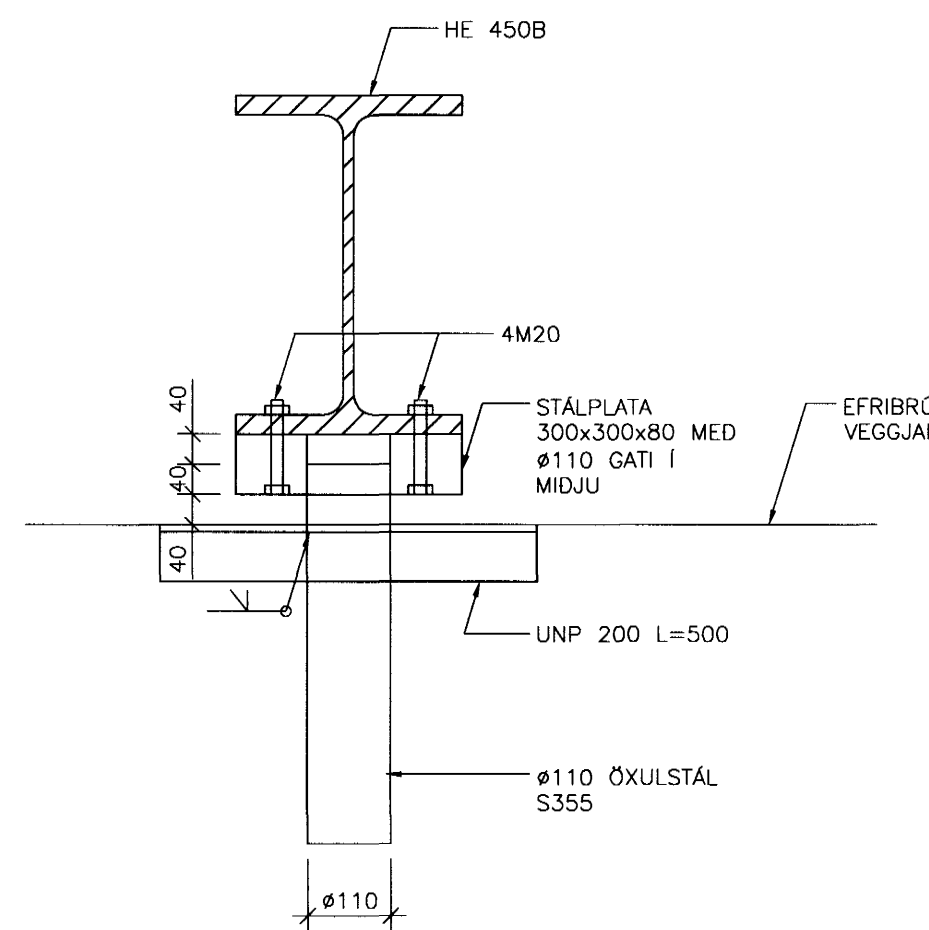


18 SNID 1:10
GT-011

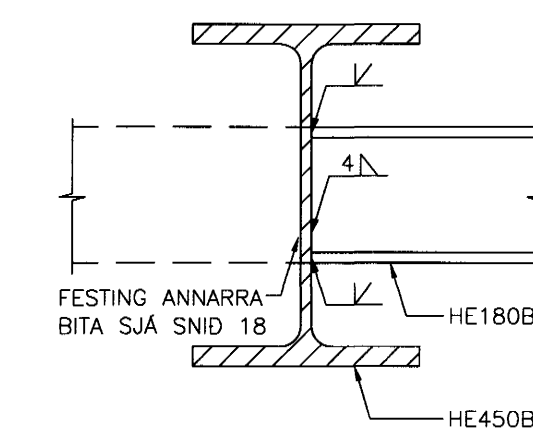
I SNIDI 14' ER HE 240B MED STYRKINGU Í STAD HE 260B



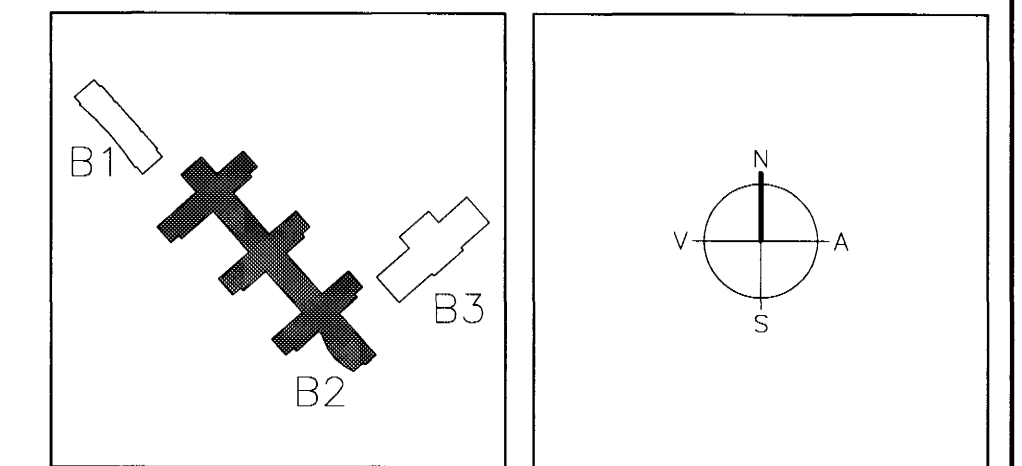
19 SNID 1:10
GT-011



21 SNID 1:10
GT-011



A	27.06.03	SNID 14, 18 OG 21	SB	ALB
BR.	DAGS.	BREYTING	REIKN.	TEIKN.



ARKITEKTAR
BERGSTABASTRÆTI 10, RVK
Sími: 551-1460, netfang arkitekt@shof.is

FINNUR BJÖRGVINSSON
HILMAR ÞÓR BJÖRNSSON
SIGRÍÐUR ÓLAFSDÓTTIR

LANDMÖTUN.
HAFNARVEGUR 6 - 200 KÖPVAOGUR - Sími: 504 5303 - FAK: 504 5300 - NETFANG: landmotur@landmotun.is

VSÓ RÁÐGJÖF
BORGARTÚN 20, 105 REYKJAVÍK, Sími: 580-1000, SMÍÐEF: 585-9010, NETFANG: vs@vs.is

SÓLVANGSVEGUR 4
LÆKJARSKÓLI

Byggingatritun
15 AUG. 2003
VG

BURDARVIRKI ÞAKVIRKI SNID OG DEILI	REYKJAVÍK 23.04.2002	BR.	A
KVARDI 1:25 / 1:10 VERKFR.	TEIKN. NR. 00258	BR.	A