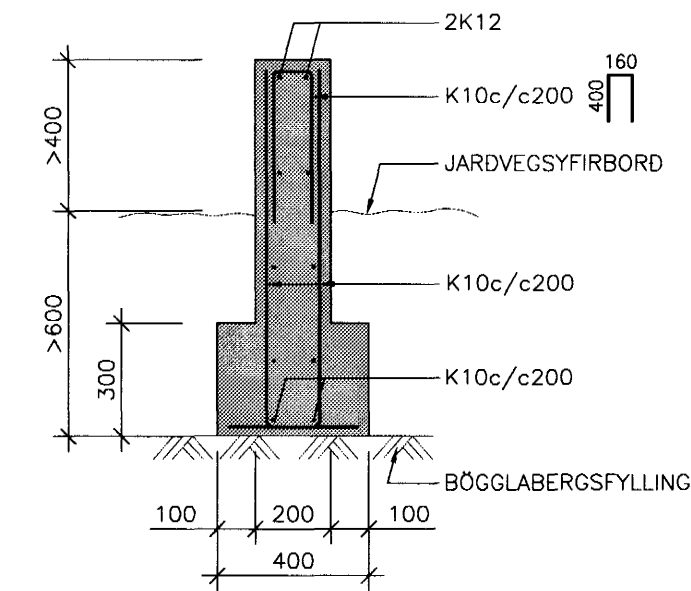
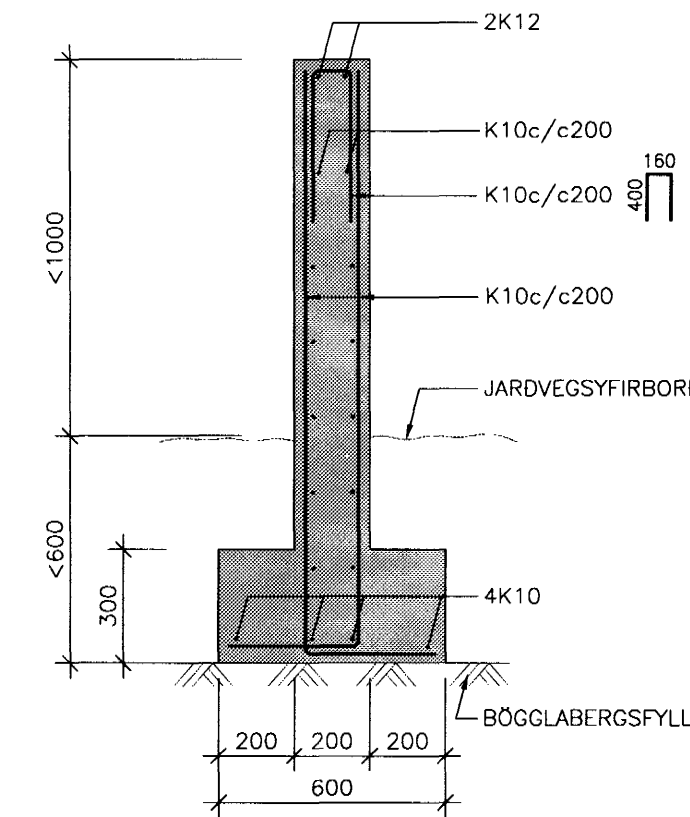


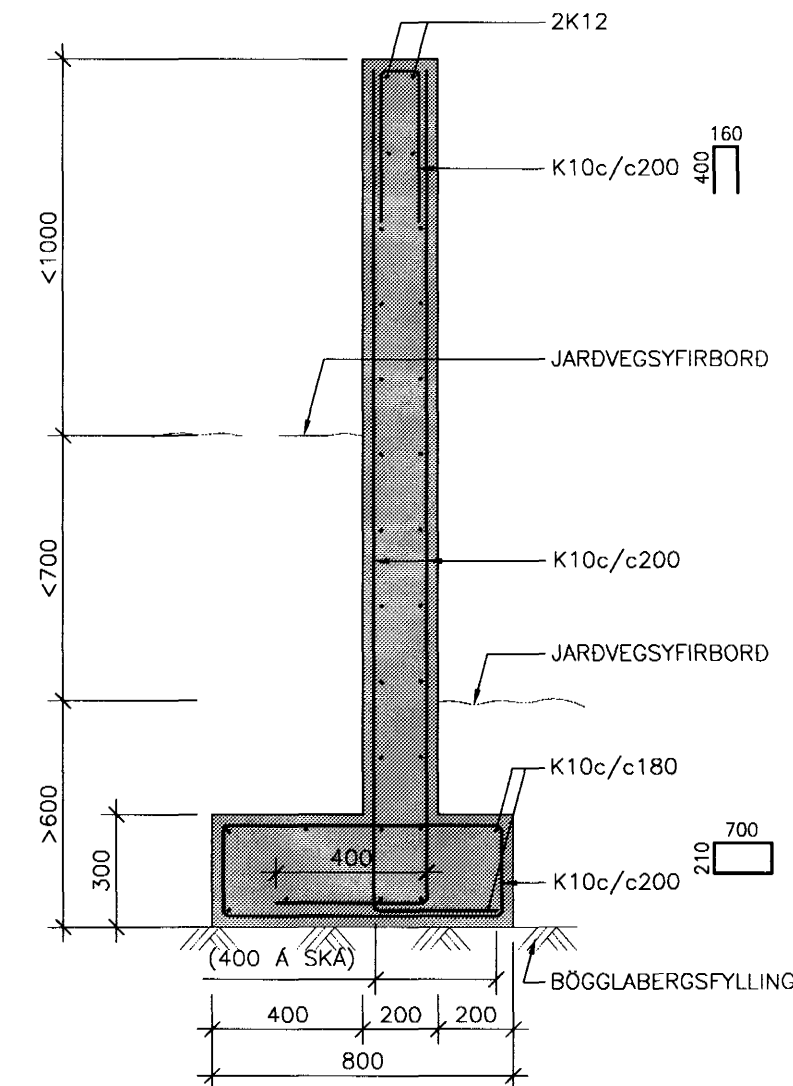
1 SNID 1:20
GS-001



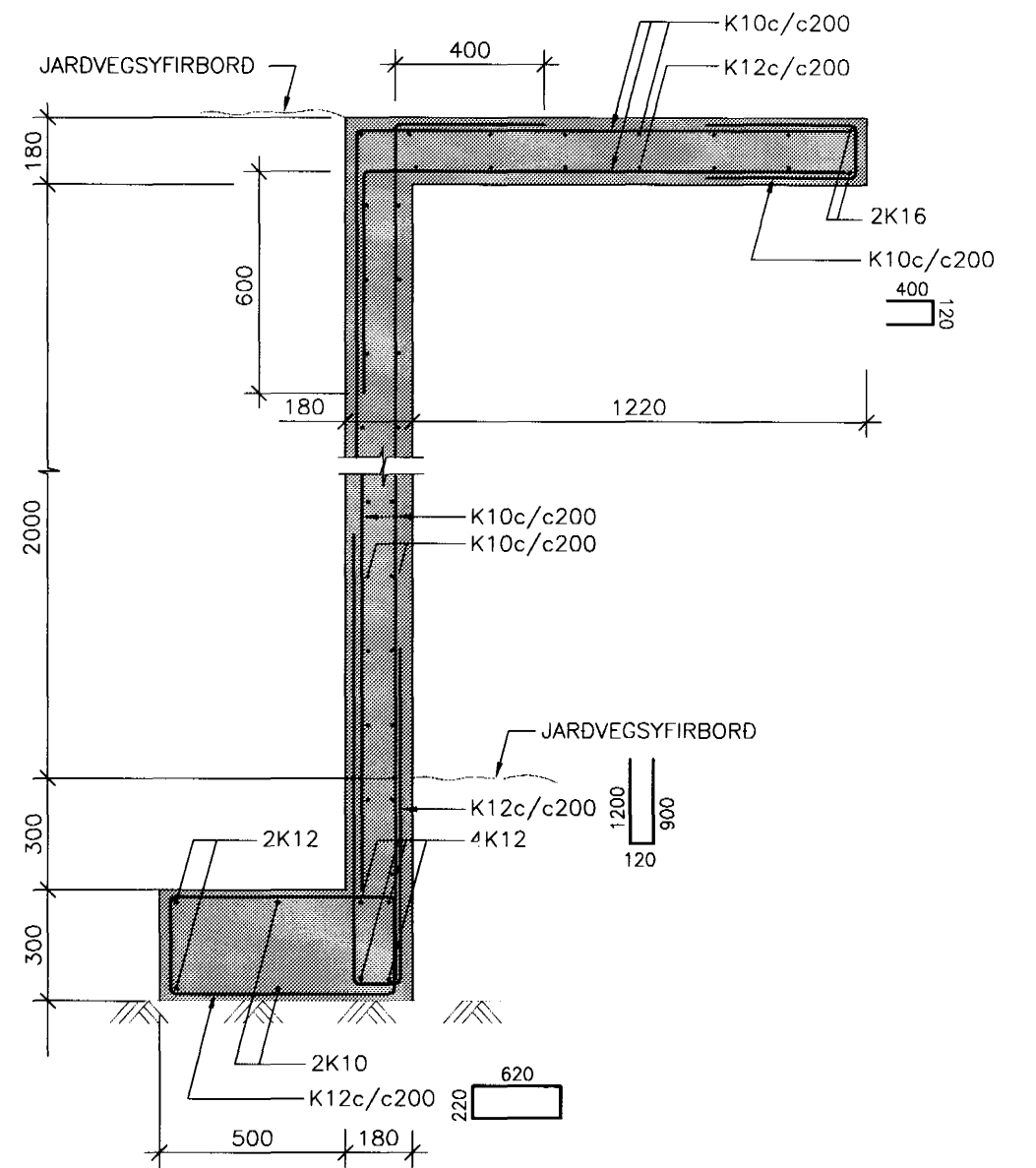
2 SNID 1:20
GS-001



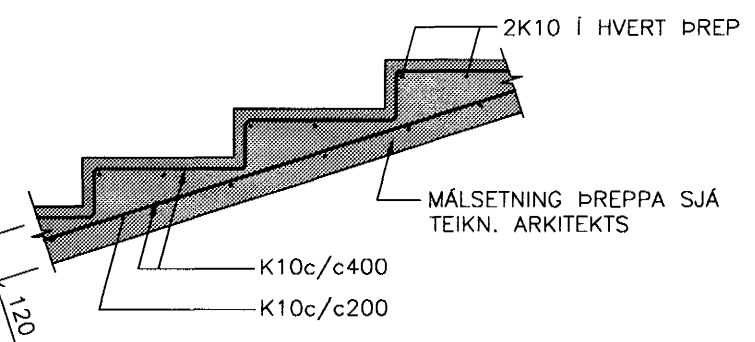
3 SNID 1:20
GS-001



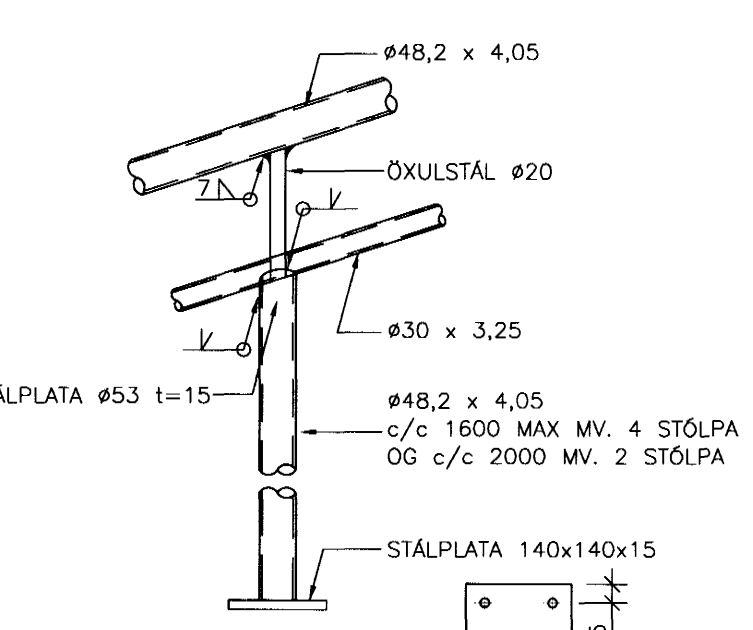
10 SNID 1:20
GS-001



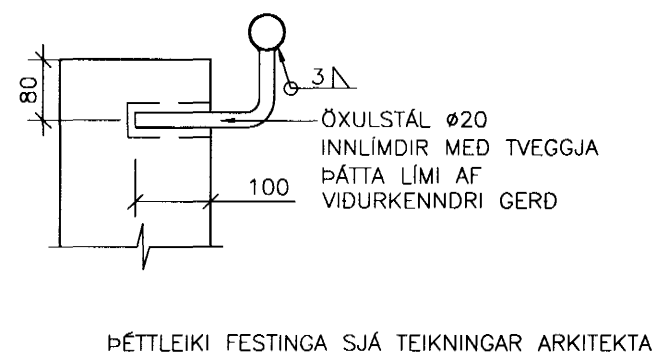
4 SNID 1:20
GS-001



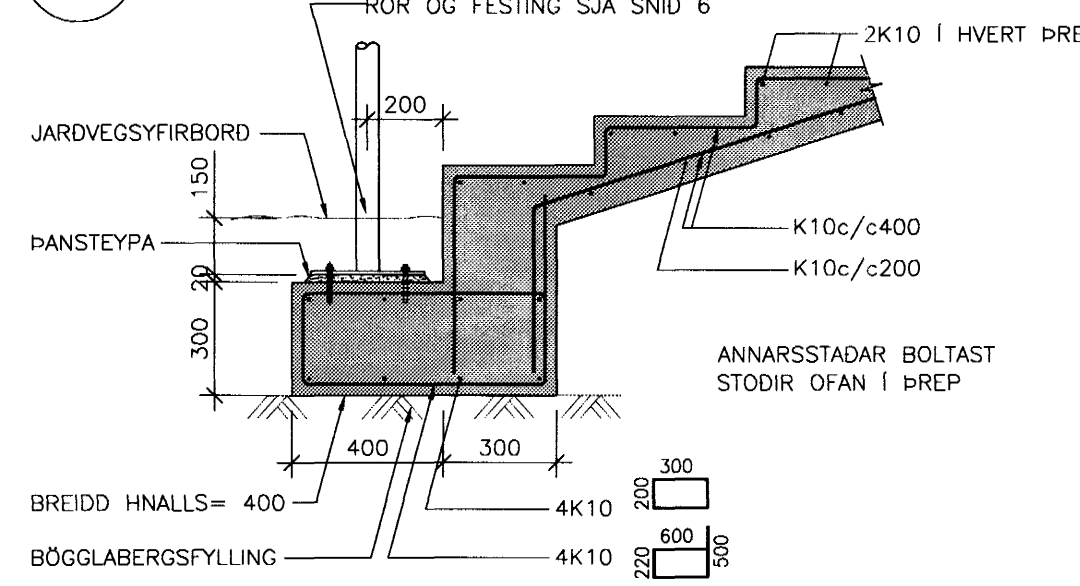
6 SNID 1:10
GS-001



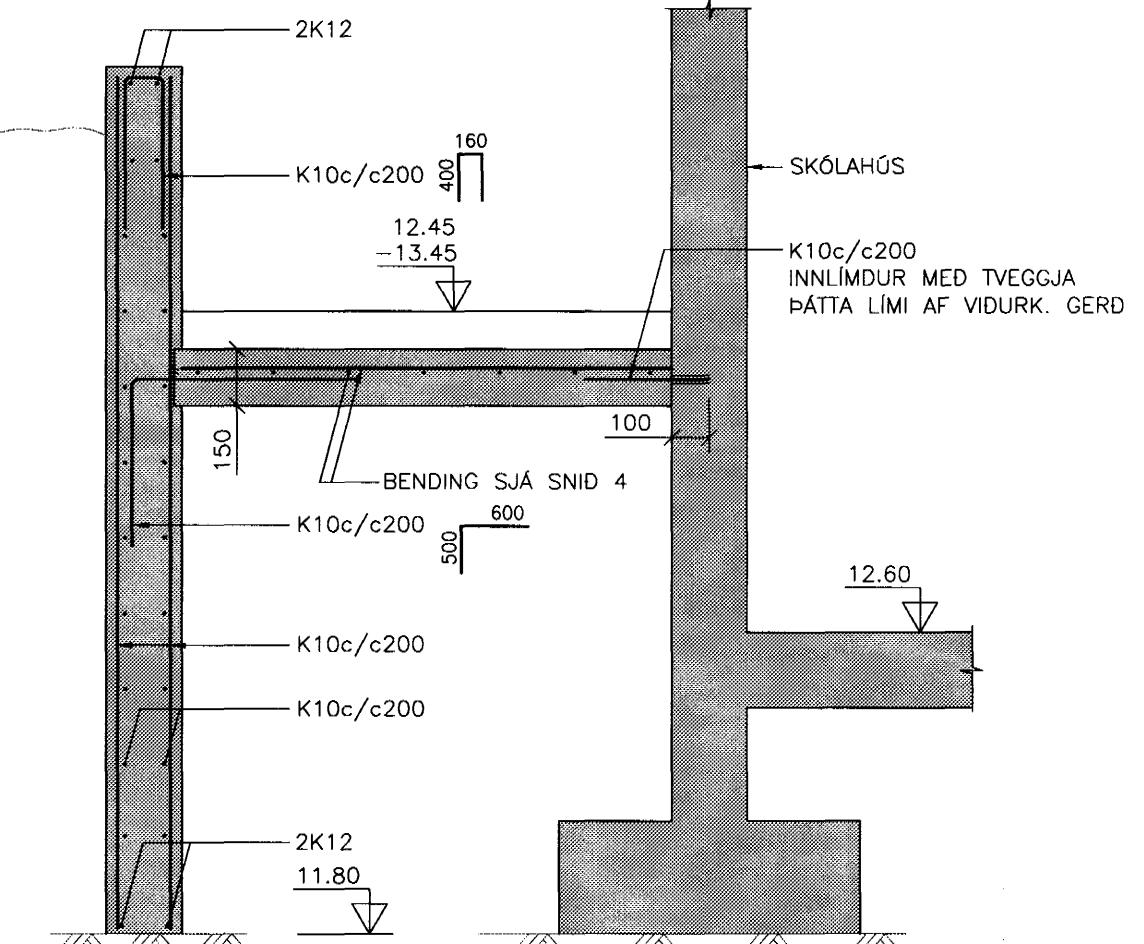
7 SNID 1:10
GS-001



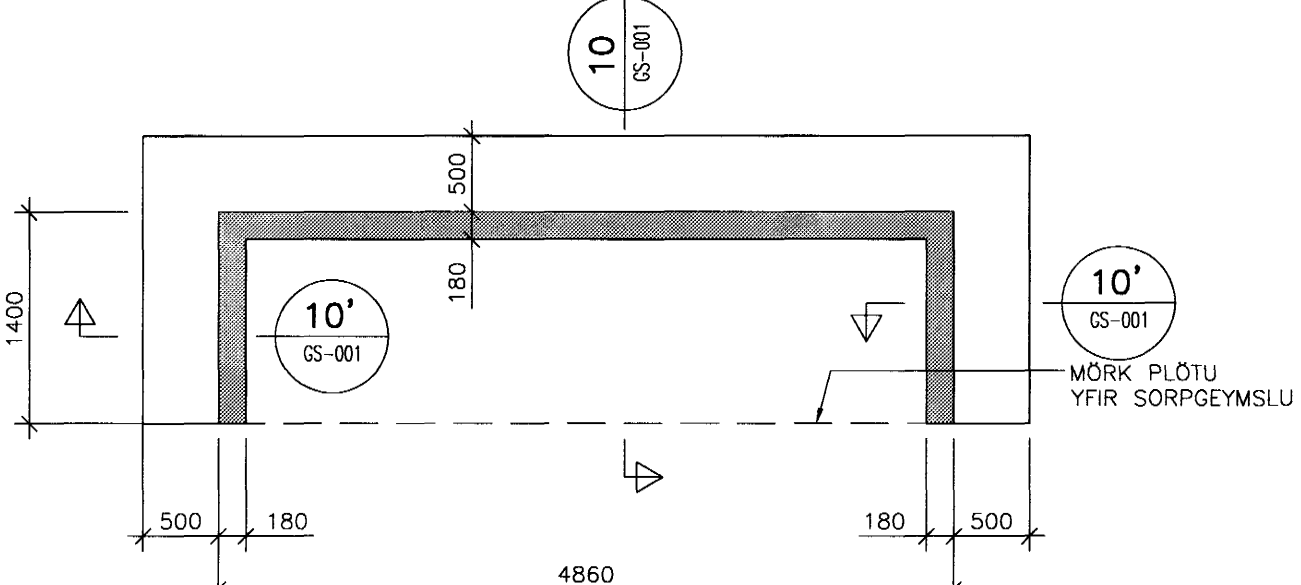
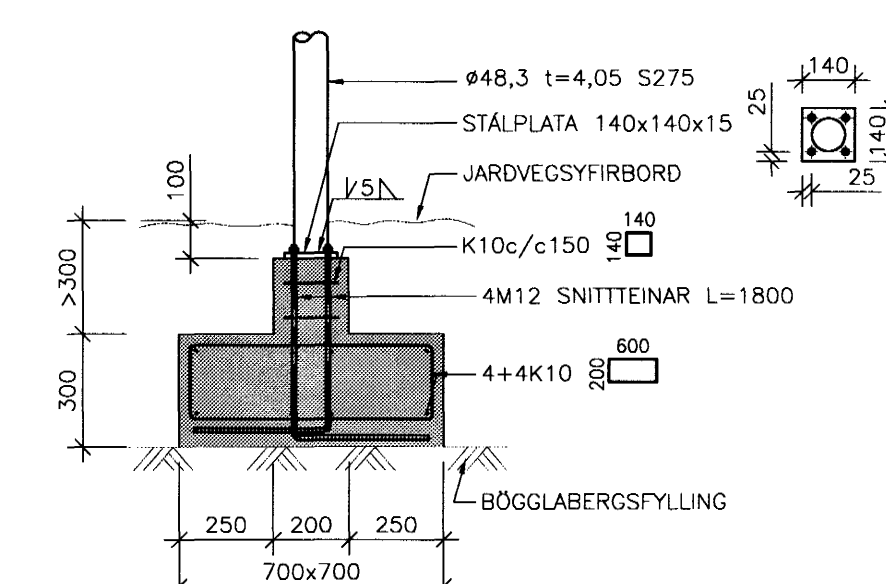
5 SNID 1:20
GS-001



9 SNID 1:20
GS-001



8 SNID 1:20
GS-001



SKÝRINGAR:

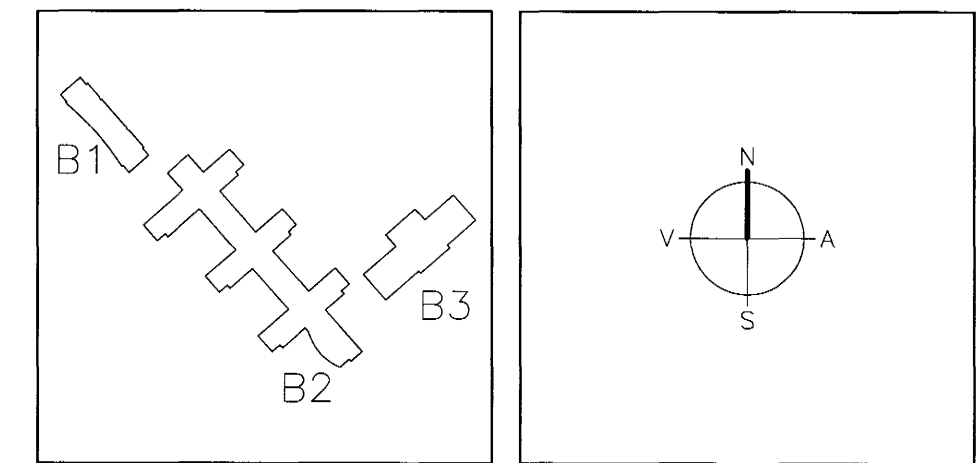
ÖLL MÁL ERU Í mm.
ALLIR KÓTAR ERU Í m.
KÓTASETNINGAR, MÁLSETNINGAR, FRÁGANGUR KANTA OG VATNSHALLI ER SÝNT Á TEIKNINGUM ARKITEKTS
- UNDIRSTÖÐJARDVEGUR:
UNDIRSTÖÐJARDVEGUR ER MÁLARFYLING Á KLÖPP.
LEYFLEGGUR JARÐÞRYSTINGUR ER REIKNADUR SEM: 0.40 MPa.
ÞJÖPPUNARKRÖFUR; SJÁ ALMENNAR SKÝRINGAR

TILVÍSANIR:

ALMENNAR SKÝRINGAR SJÁ BL. NR. B2-B-VA-001

15/9/03 SC 071070-5067

B 27.06.03 MÁLSETNING PLOTUBENINGAR	SB	ALB
A 28.6.02 GRUNNMYND SORPGEYMSLU OG SNID 10	SB	GG
BR. DAGS. BREYTING	REIKN.	TEIKN.



ARKITEKTAR BERGSTADASTRÆTI 10, RVK sími:551-1460, netfang:arkitekt@ishoff.is
FINNUR BJÖRGVINSSON HILMAR ÞÓR BJÖRNSSON SIGRÍÐUR OLAFSDÓTTIR

LANDMÖTUN. EINAN E. SÆMUNDSEN INGIBJÖRG KRISTJÁNSDÓTTIR MARGRÉT SIGURDÁRSDÓTTIR
NBYLVAEGUR 6 - 200 KÖPVAEGUR - SÍMI: 554 5300 - FAX: 554 5300 - NETFANG: landmotun@landmotun.is

VSÓ RÁÐGJÖF
BORGARTOWN 20, 105 REYKJAVÍK, SÍMI 585-9000, SMÍÐRÉF 585-9010, NETFANG vs@vs.is
SÓLVANGSVEGUR 4 LÆKJARSKÓLI

Byggingafultrúi Hafnarjarðar Afgreitt þann
15 AUG. 2003
VG

BURDARVIRKI STODVEGGIR OG STIGAR Á LÖD GRUNNMYND OG SNID
KVARÐI 1:10/1:20/1:50/1:100
VERKNR. 00258
TEIKN. NR. B2-B-VGS-001
REYKJAVÍK 13.08.2002
BR. B