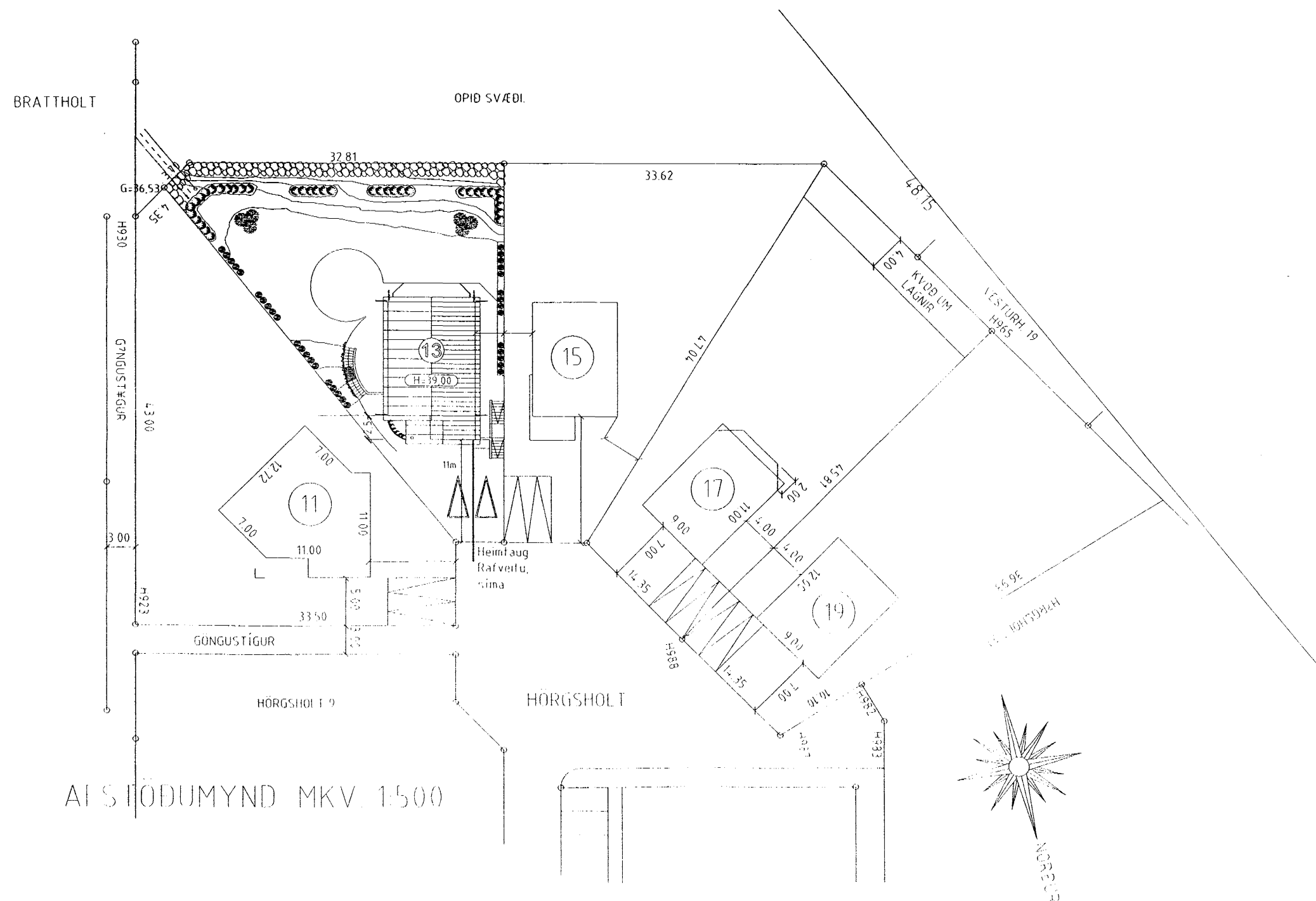
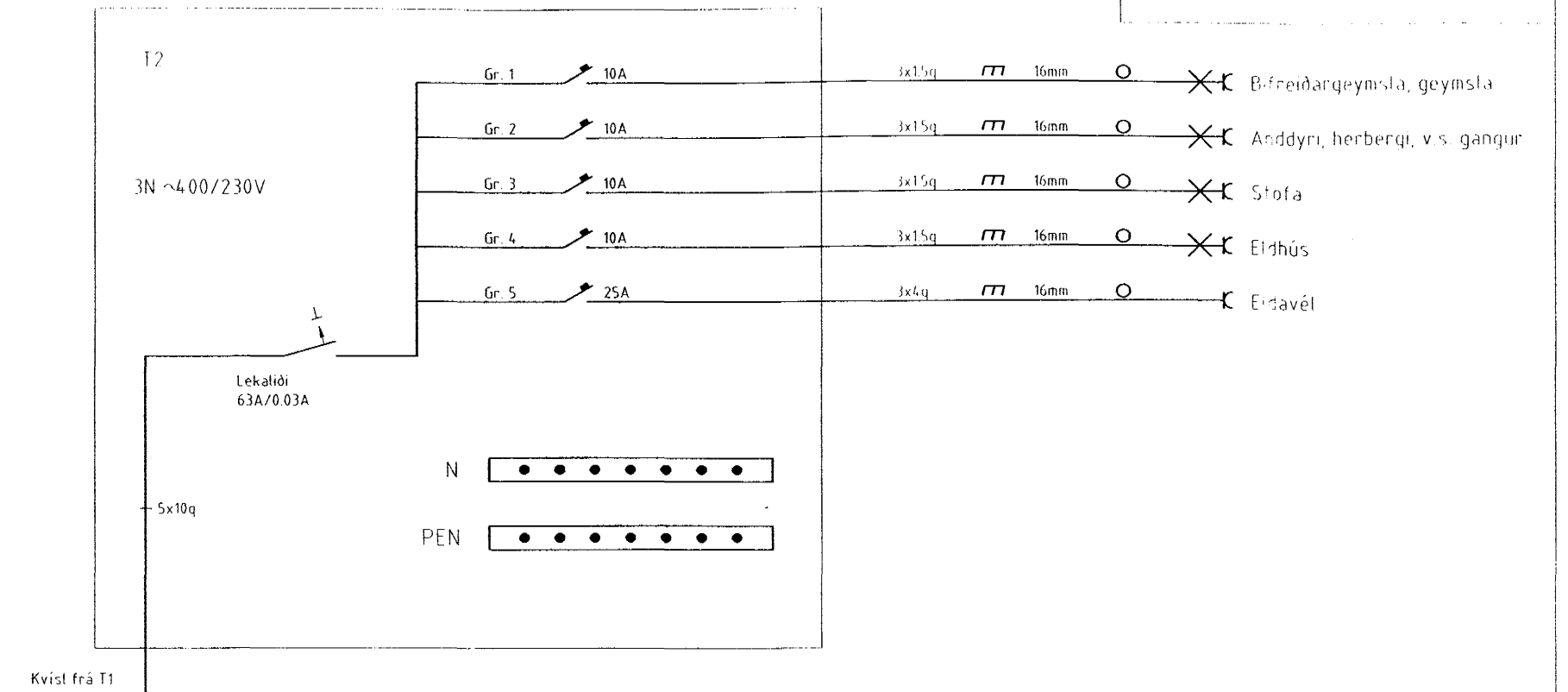


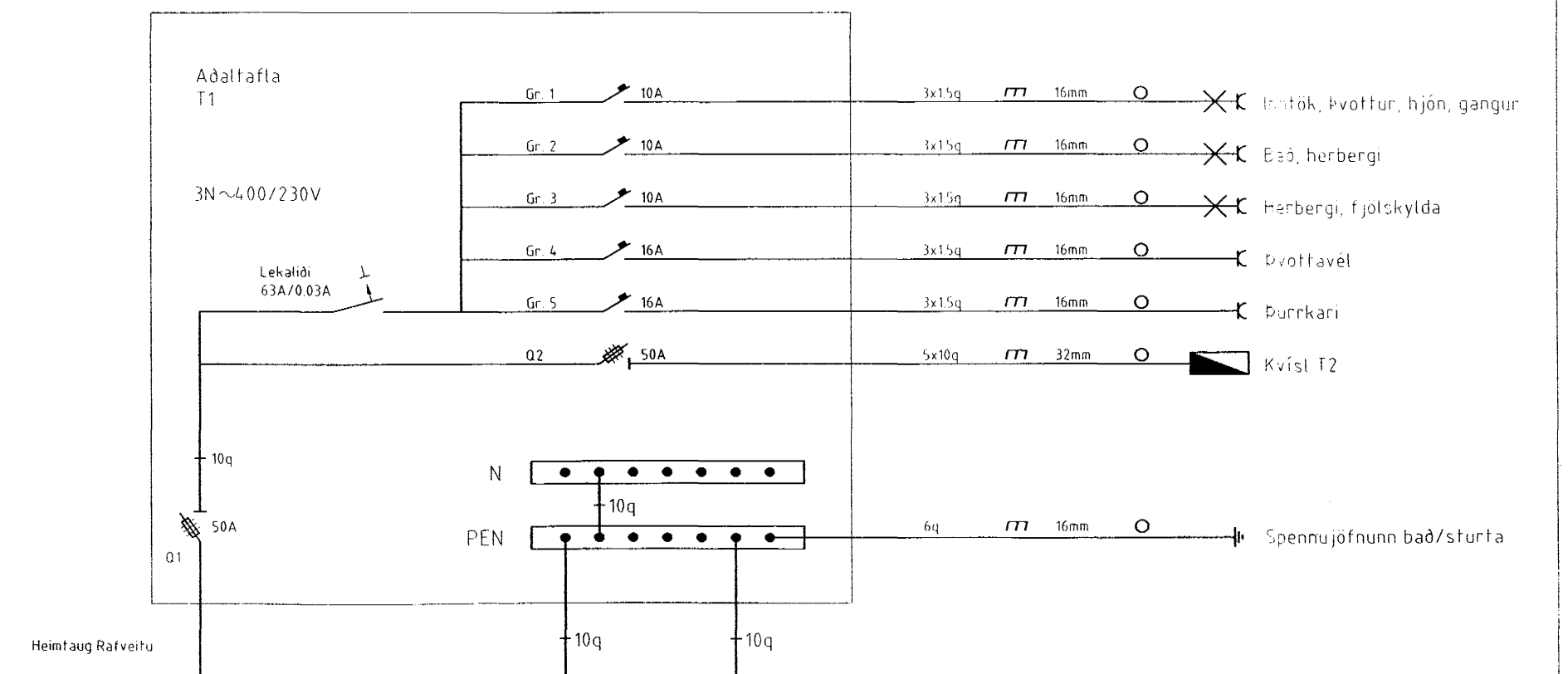
SNID A-A MKV. 1:50.



AF SÍÐUDYMYND MKV. 1:500



Kvist frá T1



Heimtaug Rafveitu

Spennujöfnun  
vafrásntak

Sigurbjartur Halldórsson  
Úttektarm. byggingafltr.

Mótt. 16/5 2003

Skýringar

Raflagnir séu 16mm plastpípur, ídregnar  
3x1,5q ídráttlavir.  
Málstraumur rafbúnaðar sé í samræmi við  
stæðir yfirstraumsvarna, samkvæmt  
töfluteikningu. (eintínumynd).  
Hæð tengla, loftnetstengla og simatengla  
skal vera 20cm.  
Hæð rafa, tengla við rafa, skal vera 110cm  
Hæð veggjása skal vera 180cm  
Hæð útljása skal vera 100cm  
Töflukassi aðalöflu (C1) skal vera tvískiptur, fyrir  
lágspennu og smáspennu.  
Ófangreind mál eru miðuð við fullfrágengi gólf,  
og í miðja dás.  
Athuga skal öll veggjaral á arkitektatöfluningu.  
Þessar skýringar gilda nema annars sé gætt.

Hörgsholt 13 Hafnarfirdi

Kjarfau, Laurdóttir, Foldasmára 2 kt: 260353-5009  
Rafgerði Hamraborg 1 Kópavogi  
Sími 5645100 Netfang: rafgeistad@standia.is

Skýringar	Raflagnir
Teikning	AF, Síðudymynd, snið, eintínumyndir
Málsvæði	15,0
<p><i>Sigurbjartur Halldórsson</i> 1/4.</p>	
Bláður 1 af 4	Dagsetning 27/02
Brýtt	
Tölublað 01/01	