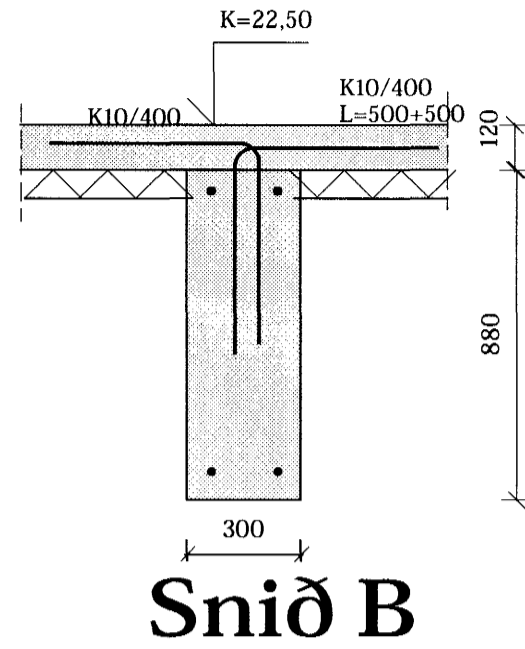
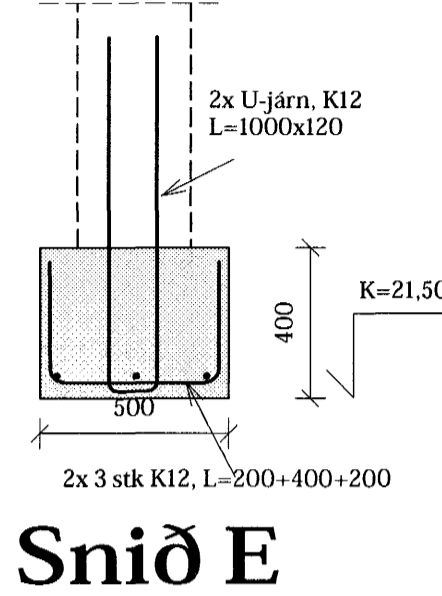


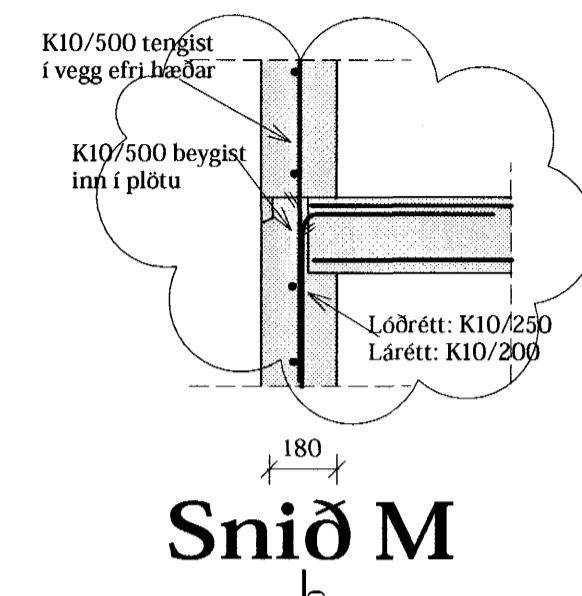
Snið A



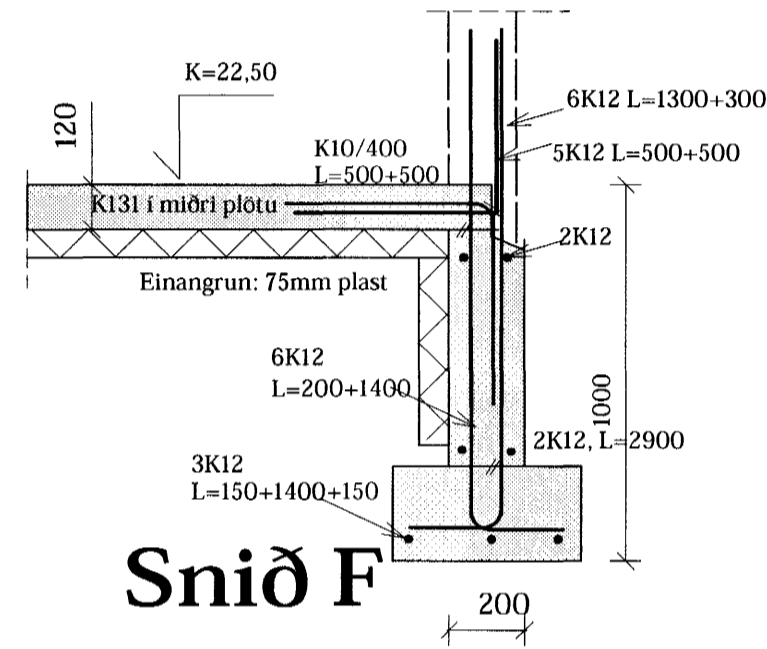
Snið B



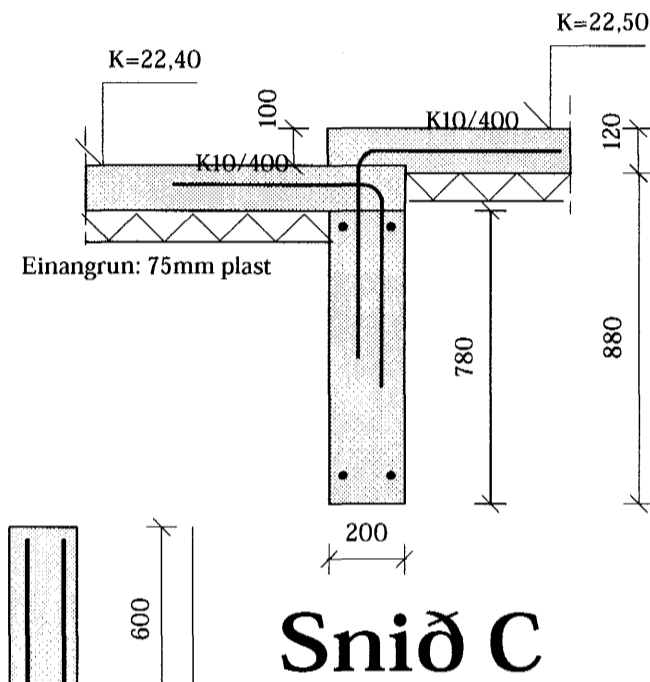
Snið E



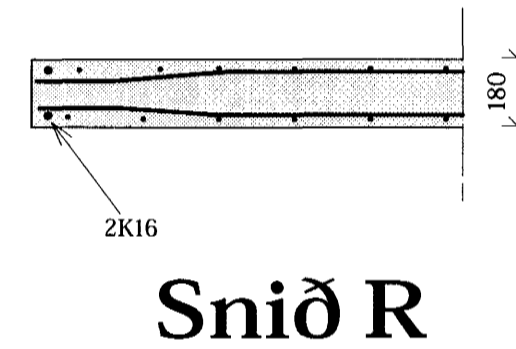
Snið M



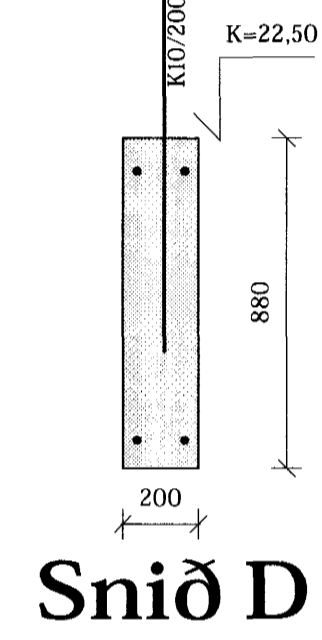
Snið F



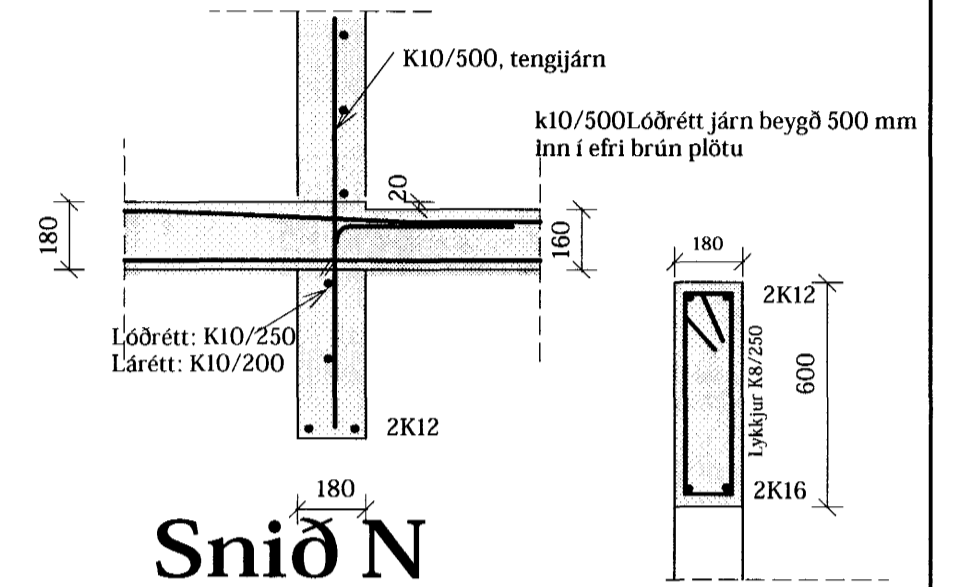
Snið C



Snið R

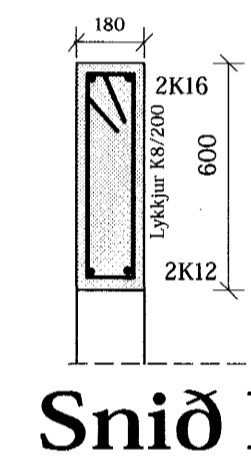


Snið D

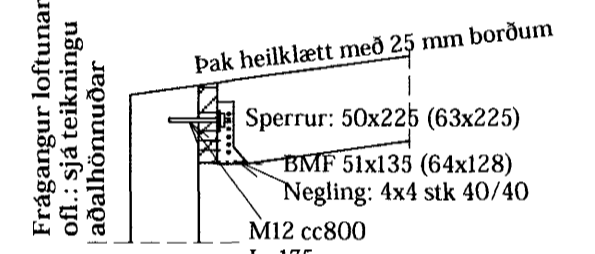


Snið N

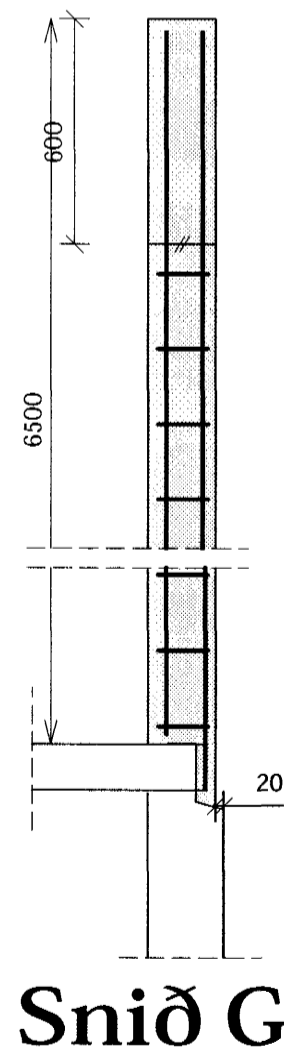
Snið O



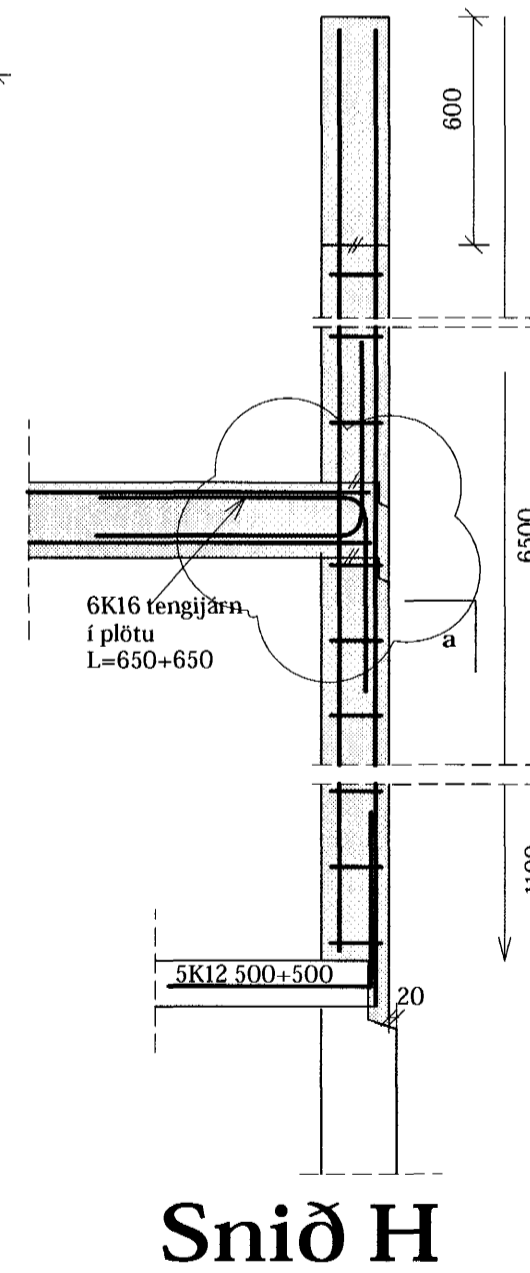
Snið P



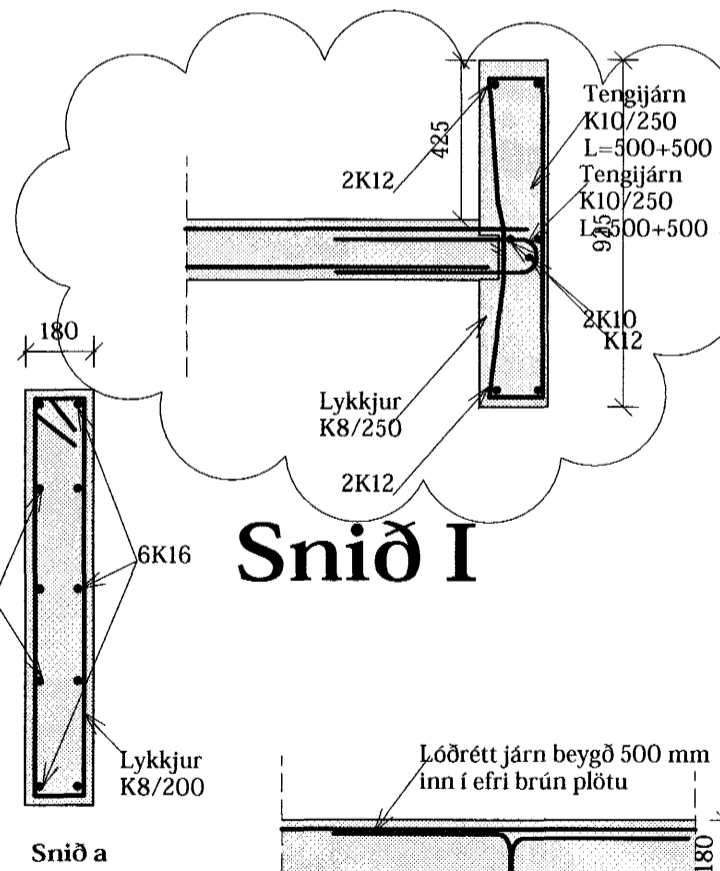
Snið Q



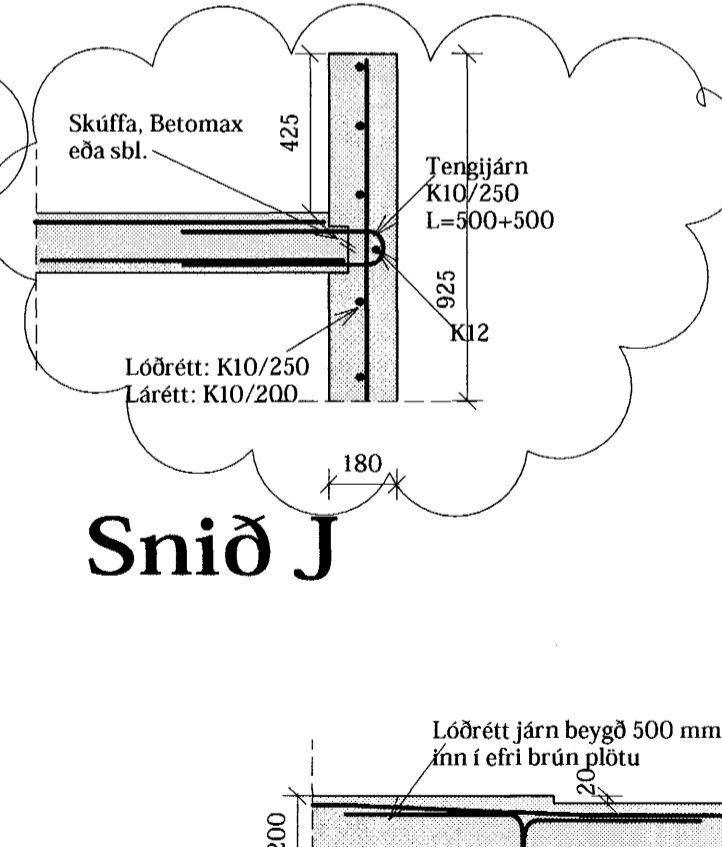
Snið G



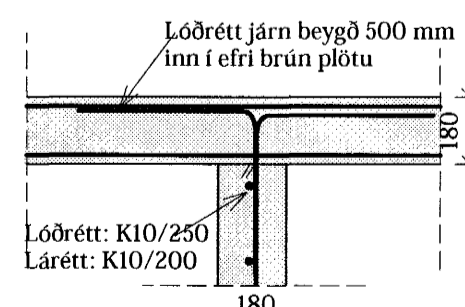
Snið H



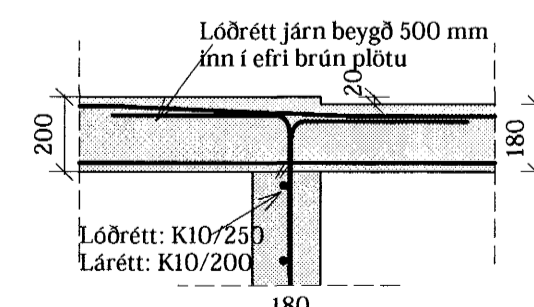
Snið I



Snið J



Snið K



Snið L

Verkfræðistofan Höfn kt. 590989-1529  
Verkfræðiráðgjöf - Suðurlandsbraut 30, 108 Rvk.

Lögg. burðarþols- og lagnaönnuður:  
Sturlaugur Þorsteinnsson, kt. 250253-2579  
byggingarverkfræðingur BSc-MBA-MVFÍ  
Sími 899-2579

Verk: Blómavellir 9,  
Hafnarfirði

Teikning: Deili 15 MAI 2003

Verkkaupi: Teikning nr:  
BD1

Mælikvarði: 1:20  
Dagsetning: 15.3.03  
Teiknað: Sp

Breytingar: 18.4.03 Bætt við jarnum í súlu  
22.4.03 Sn. R breytt  
10.5.03 Vatnslásur breytt þar sem hætt er við  
að klæða húsið að utan

Samþykkt lögg. hönnuðar:  
*[Signature]*