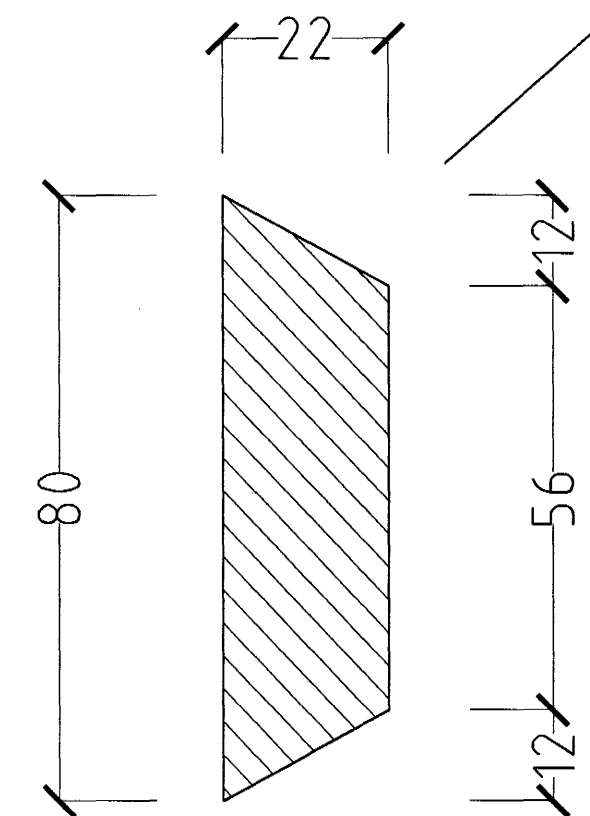
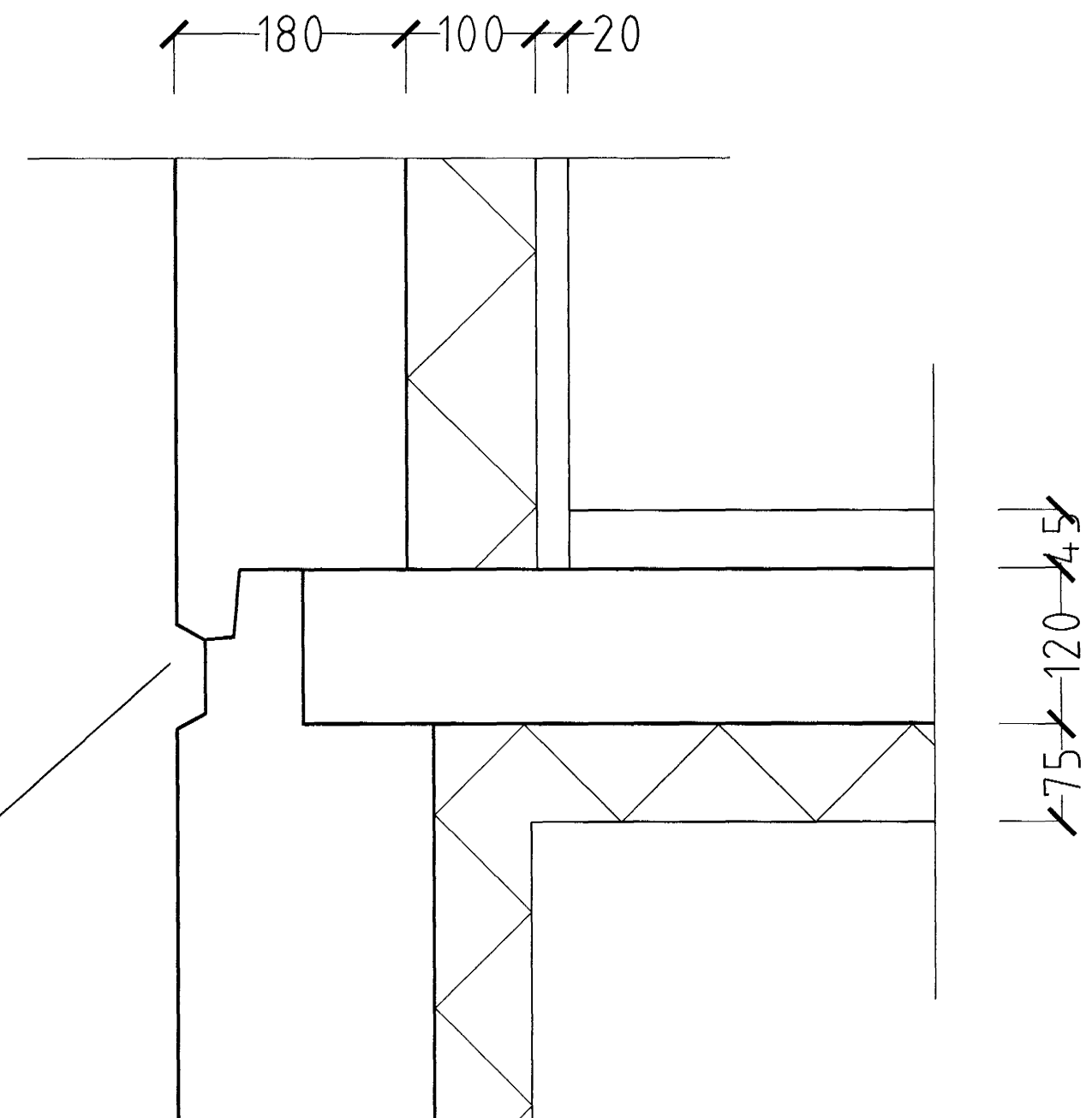
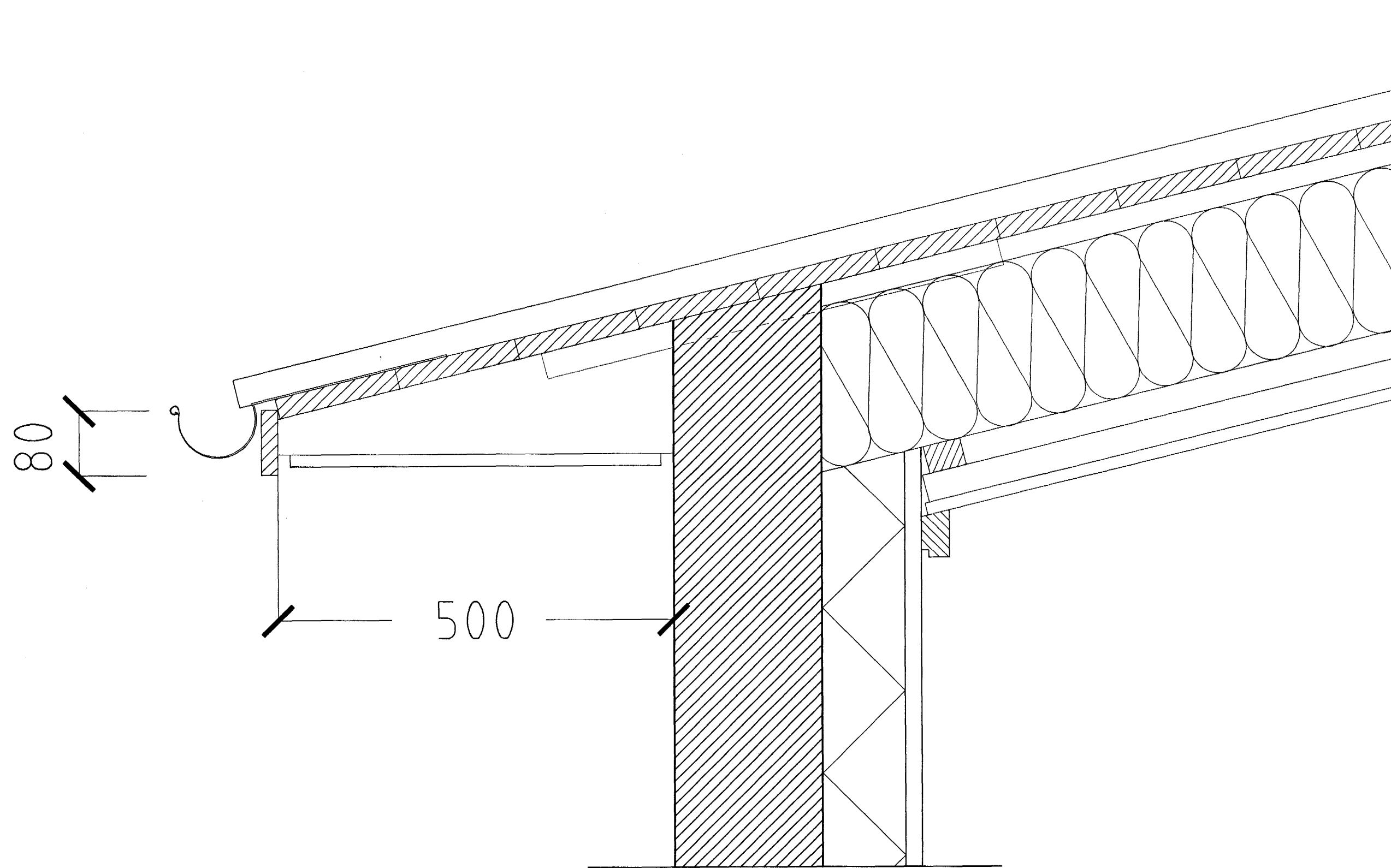


# HÖRGSHOLT 13 HAFNARFIRÐI.

Byggingafulltrúi nafnarjarðal  
Afgreitt þann  
14 MAÍ 2003



HLUTAMYND ÞAKKANTUR MKV. 1:5.

HLUTAMYND MKV. 1:5

HLUTAMYND MKV. 1:1.

Þakstál  
Þakpappi  
25 X 150 mm. borðaklæðning.  
Timbursperrur 50 X 225 mm.  
Ø 32 mm. loftræstir. með fluguneti  
2 stk. pr. sperrubil.  
Vindpappi (20 PAM).  
Þakeinangrun 200 mm. (Þakull).

Þakkantur:

Rennujárn c/c 600 mm.  
100 mm. Þakrenna.  
Flasning úr sama efni og Þakstál.  
Þaknidurfall. Sjá lagnateikningu.

Veggur:

180 mm. steypdur veggur.  
100 mm. einangrun.  
20 mm. múrhúð.

HÖRGSHOLT 13 HAFNARFIRÐI.

Sigurður Þorvarðarson byggingafræðingur bfl.  
Teiknistofan Strandgötu 11 220 Hafnarfirði.  
STH. teiknistofan ehf. kt. 510298-2769. Kf. aðalhönnuðar: 14.1250-4.189.  
Sími: 5651510. Fax: 5651299. Netfang: teiknistofan@istandia.is

|              |  |
|--------------|--|
| Skýringar:   | Séruppráttur.                          |
| Teikning:    | Hlutamyndir.                           |
| Mælikvæði:   | 1:5 / 1:1. Dagsetning: 02 janúar 2003. |
| Undirskrift: | <i>B/S 03 5/11</i>                     |
| Blað nr:     | 4 af 6.                                |
| Breytt:      |  |