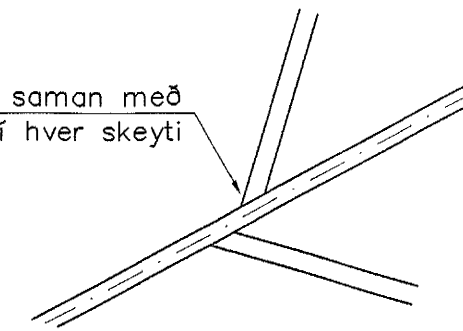
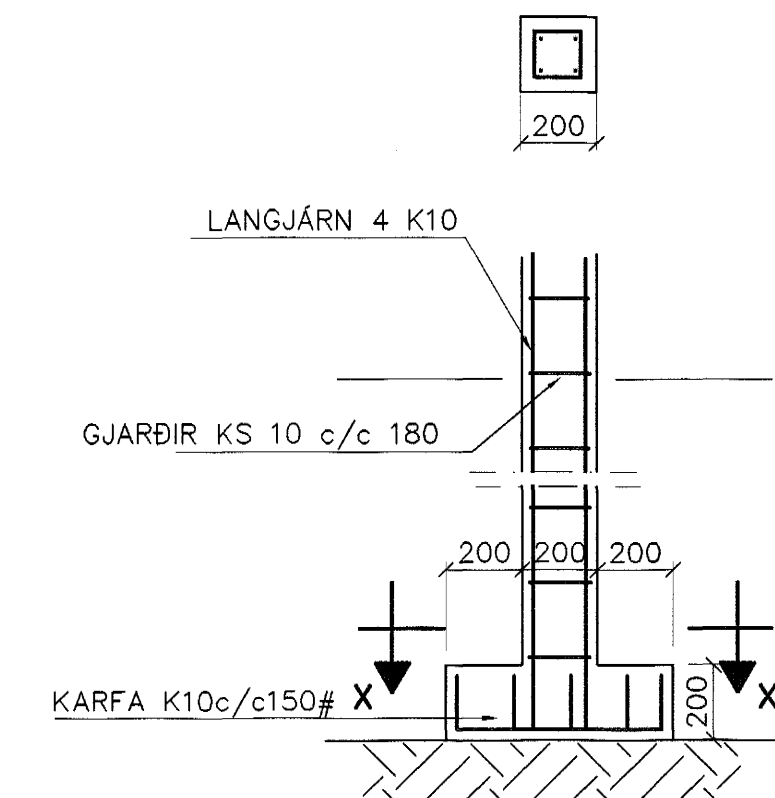


GRUNNMYND 1:50

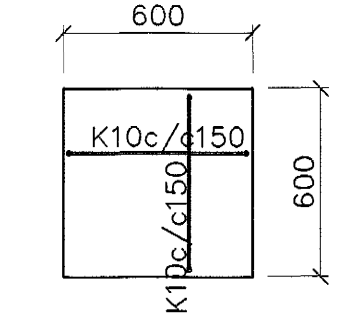
Sperrur neglist saman með 3 stk 4" í hver skeyti



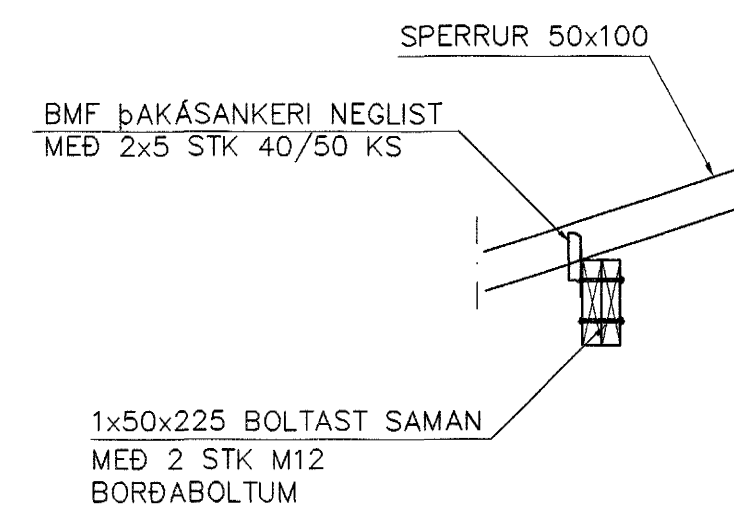
SÉRMYND A 1:20



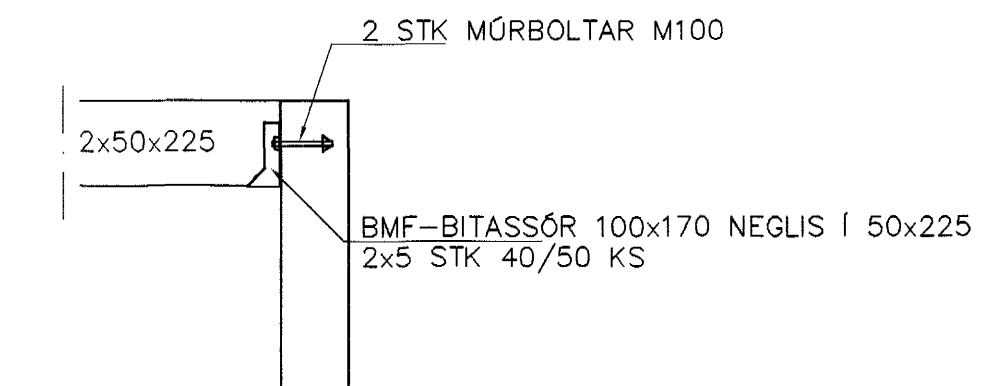
SÚLA S3 1:20



SNÍÐ X-X 1:20



SNÍÐ 8 1:20



SNÍÐ 9 1:20

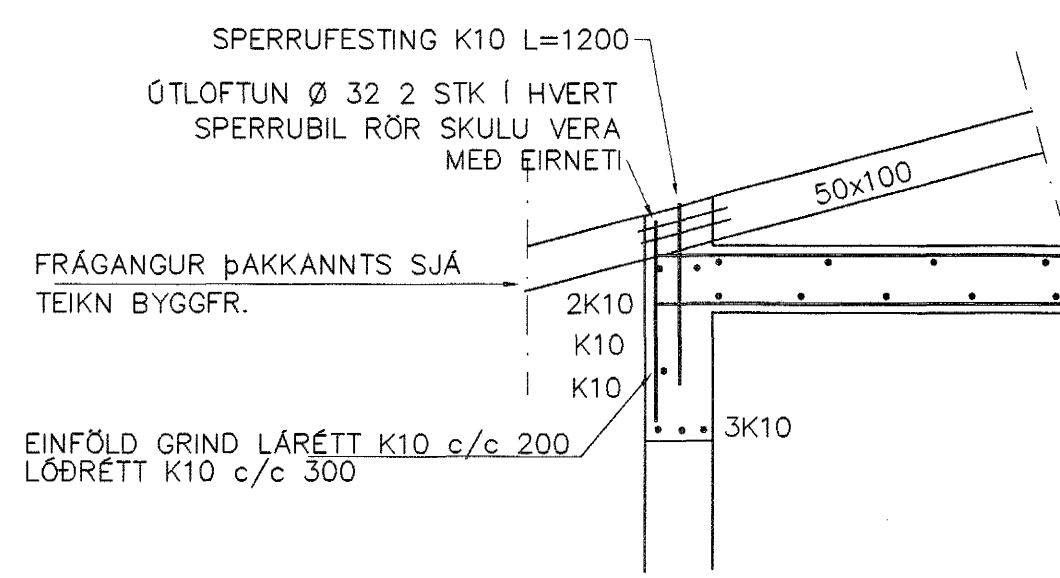
Byggingatútrúi Hafnarfjarðar  
Algrætt þann  
13 MAÍ 2003

BENDING VEGGJA  
Ótveggjir einföld grind í ytri br. veggis  
Lárétt K10 c/c 200  
Lárétt K10 c/c 300  
Milliveggir einföld grind í miðjum vegg  
Lárétt K10 c/c 250  
Lárétt K10 c/c 250

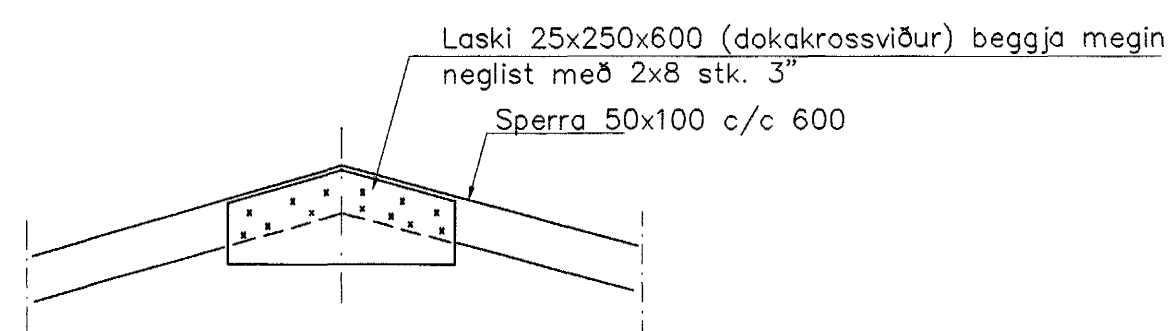
SKÝRINGAR

ALMENNAR SKÝRINGAR SJÁ BL. 1-01  
SÚLUR VÍÐ GLUGGA OG SNÍÐ 4 OG 5  
SJÁ BL. NR. 1-04

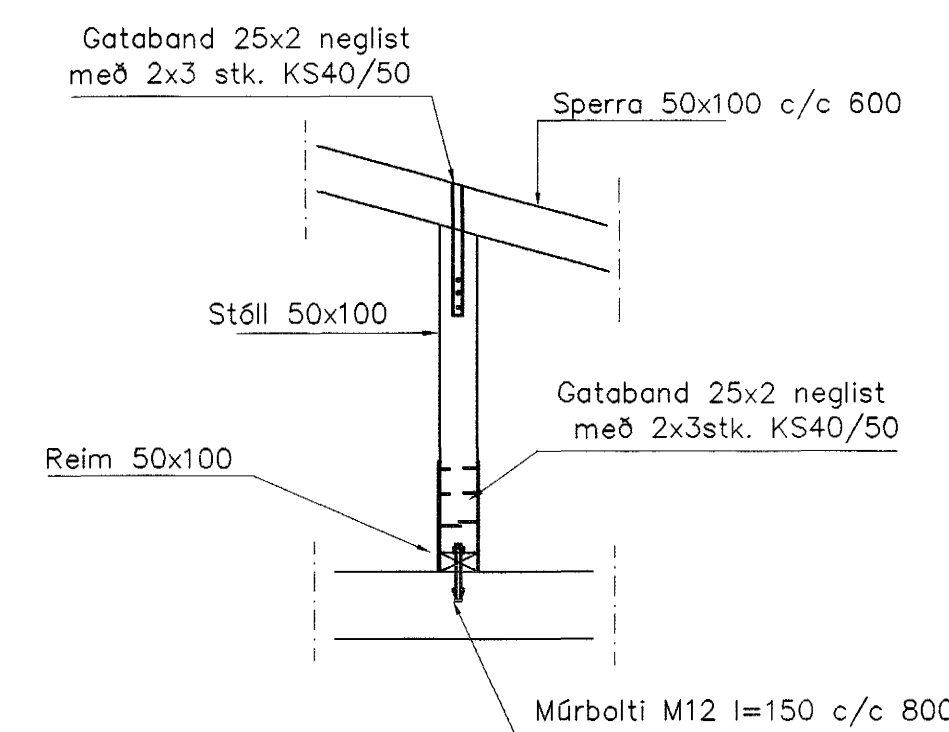
STEYPA S=250, SEMENTINNIHALD >= 300kg/M  
STEYPUHULA Í ÓTVEGGJUM = 30mm  
STEYPUHULA Í PLÖTU = 20mm  
BENDISTÁL Ks410



SNÍÐ 2 1:20



SNÍÐ 6-6 1:20



SNÍÐ 7 1:20

Br.	Dags.	Eðli breytinga	Sign

ERLUÁS 17  
HAFNARFIRÐI

ÞAKVIRKI-SNÍÐ

MKV. 1:50 1:20

DAGS. NÓV. 2001

VERK NR. 2207

TEIKN. NR. 1-04

HANNAÐ SIG. ÞORLEIFSS. KT. 241148-3009

TEIKNAD G.H.

YEIRARID

TEKNIÞJÓNUSTA SIGURDAR ÞORLEIFSSONAR ehf  
STRANDGÖTU 11 220 HAFNARFIRÐI  
SÍMI 555-4255 FAX 565-2875  
E-mail taekniþjonusta@islandia.is  
kt: 440693-2539