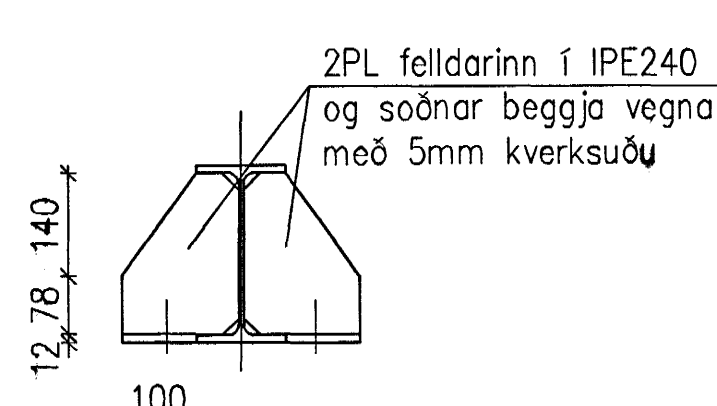
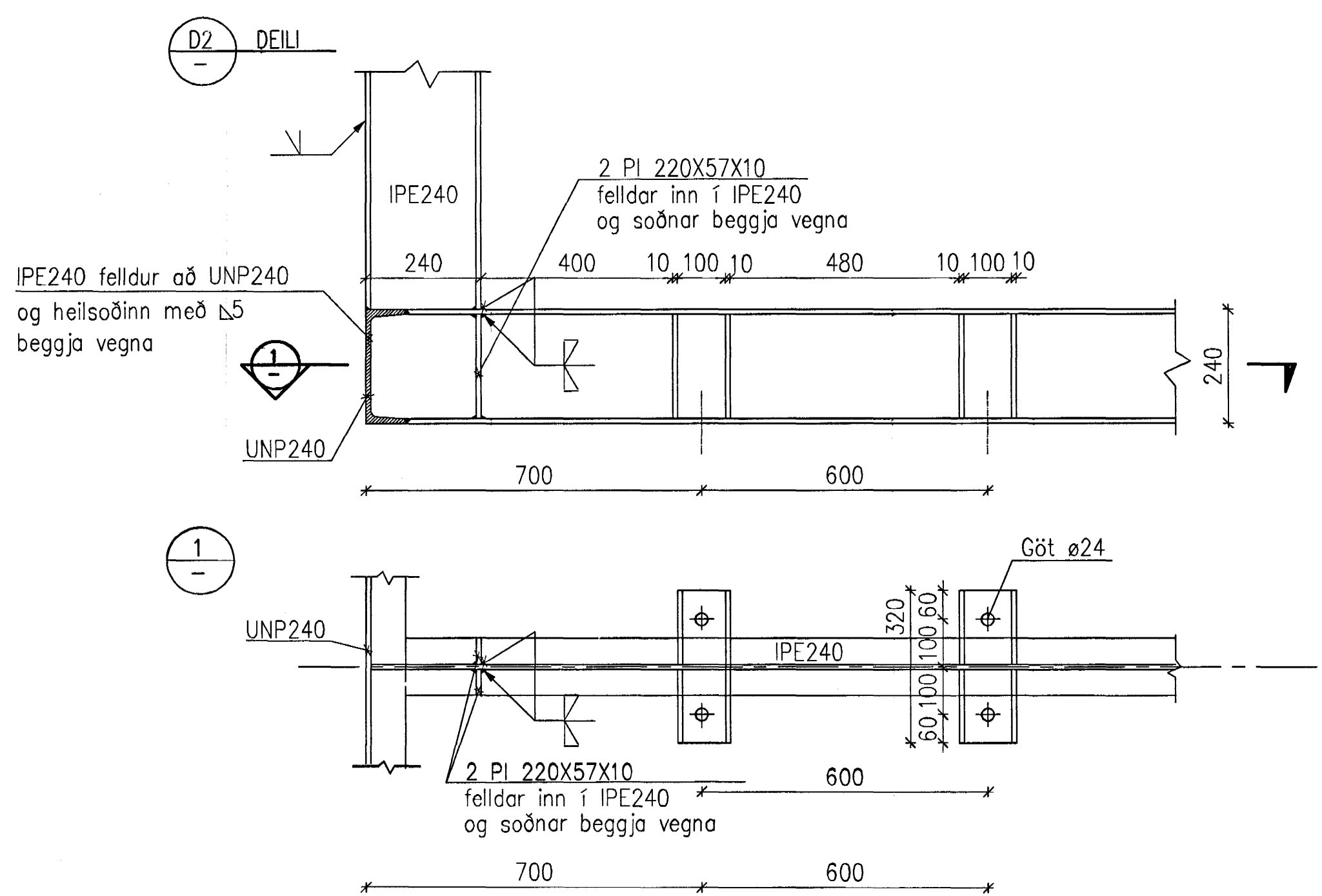
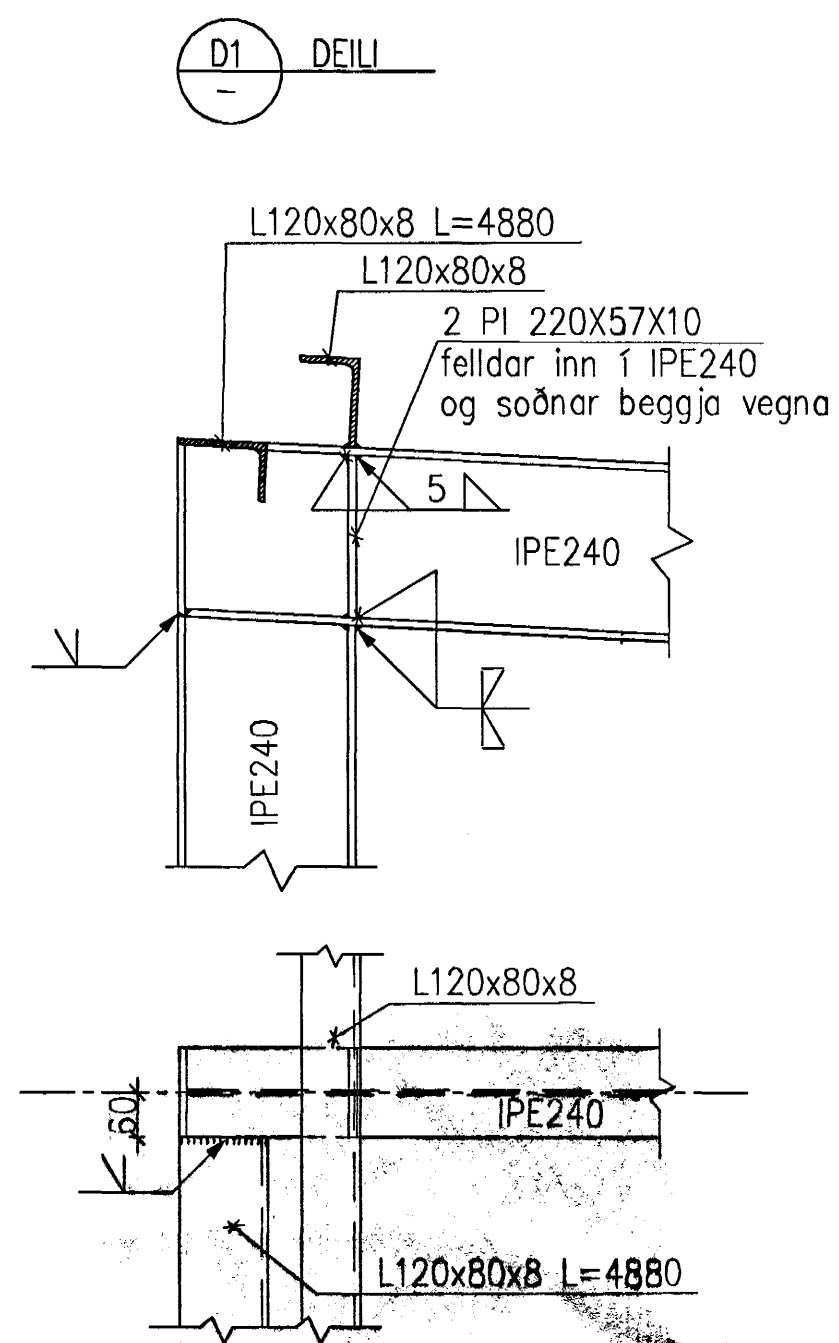
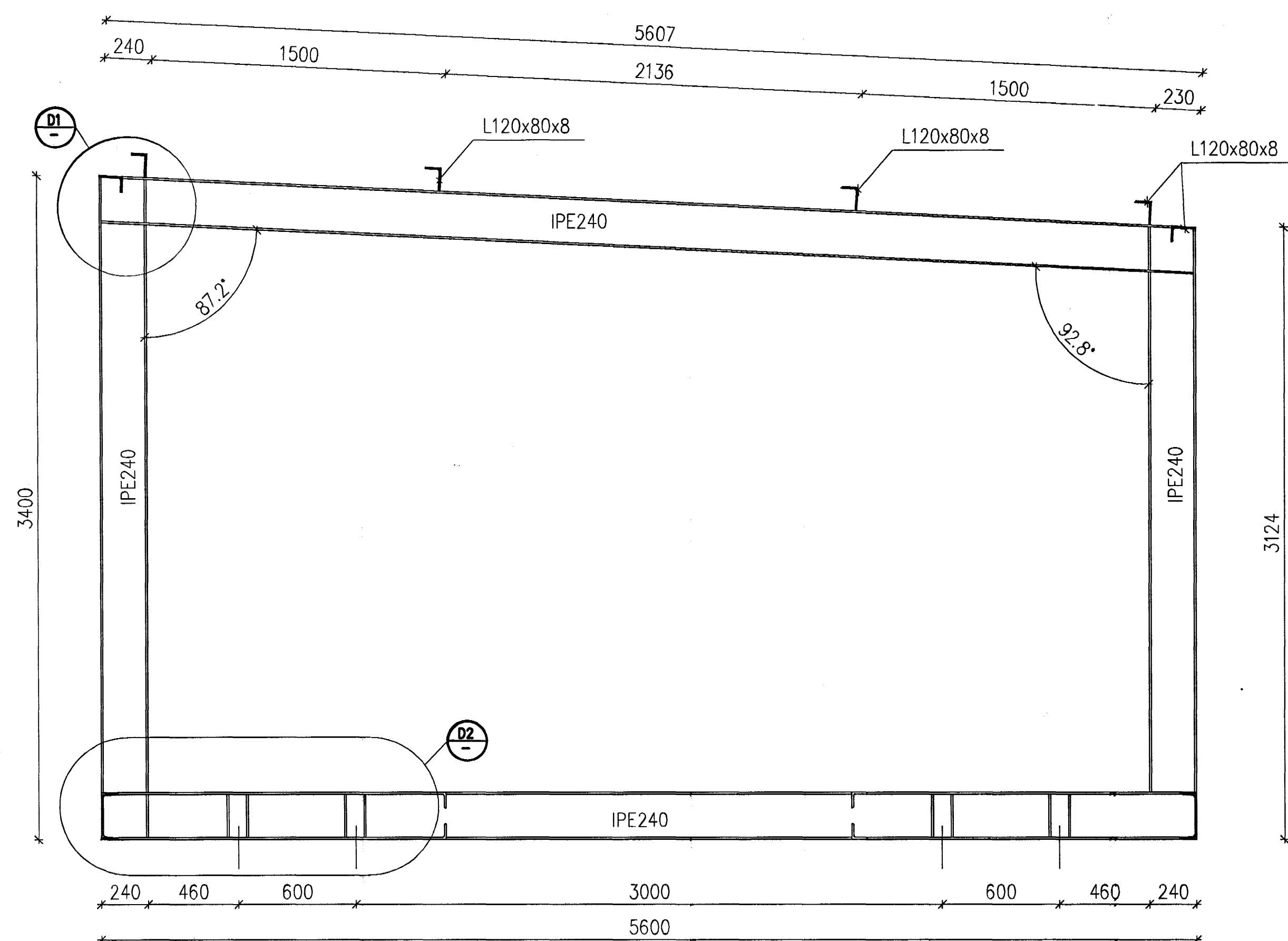


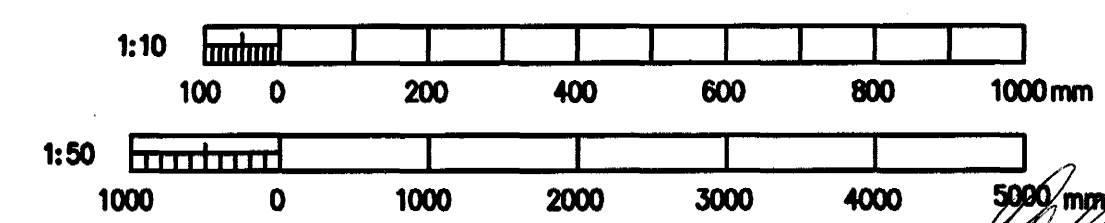
RAMMI R1, þVERSNIÐ 1:20



Byggingafluturli Haina-rjardar
Algröitt þann
09 MAI 2003

SKÝRINGAR

Allt stál er í flokki S235JRC2, nema vinklar 120x80x8, sem eru í flokki S355JO.
Suður skulu unnar af fagmönnum með viðurkennd réttindi. Ömrktar suður eru kversuður 5mm.
Yfirbörðsméðhöndlun er skv. málningarstaði ISAL.



J:\99-1xx\99110\ANNEX-LOFTRÆSHIUS\166227-166229.dwg

Skýringar:
Explanations:

This drawing is the property of the ICELANDIC ALUMINIUM CO. LTD. and handed out for personal use only. It may neither be copied nor made available to others without permission of the ICELANDIC ALUMINIUM CO. LTD. The receiver is liable for any misuse.

Fjöldi stykkja Number of pieces	Hlutur Object	Atrið Item	Efni Material	eo:stk Weight (kg)	lotel:1 held Þyngd	Athugasemdir Remarks
IV III II I	ÁLVERIÐ Í STRAUMSVÍK					10-1:50
	ANNEX - STYRKING - STEKKUN					Stærð frumteikn Format of orig. A1
	LOFTRÆSHIUS - UNDIRSTÖÐUR					CCno.-Eq.type-Eq.no. 6010BA1227
Verktali / Supplier						
Teknað Drawn	SE 26.11.2002	Yfirfarið Checked	SE 26.11.2002	Samb.ákki Approved	99.110-61.03	
ALCAN PRIMARY METAL GROUP			ALCAN		166229	
Teknað Drawn		Yfirfarið og skráð Checked and filed				

VST Verkfærfistofa Sigurðar Thoroddsen hf.
Austri 4, 102 Reykjavík, Ísland 101 2000 Fax 590 8000

Breyt. Rev.	Breyting Revision	Dags. Date	Samb. Approved	Helk. heiml. Released

Tilv. teikningar nr. ISAL
Ref. drawing no. of ISAL

Samsætt. teikningar nr. ISAL
Assembly drawing no. of ISAL