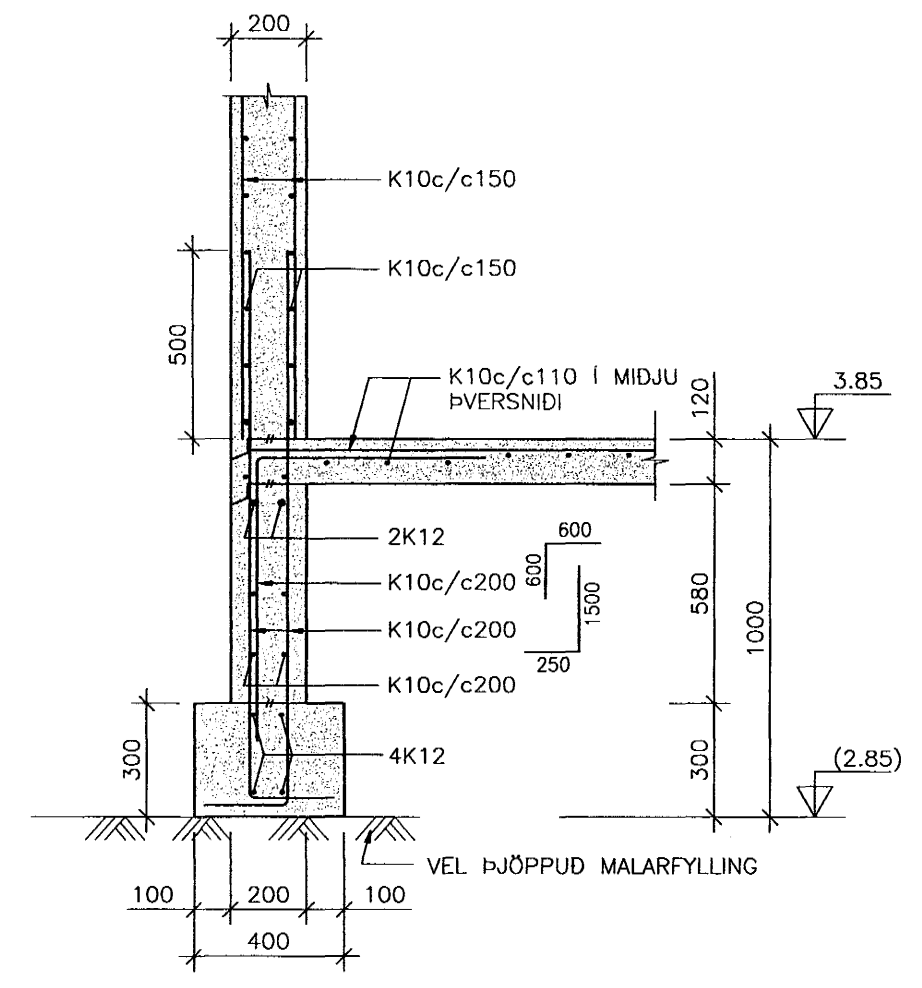
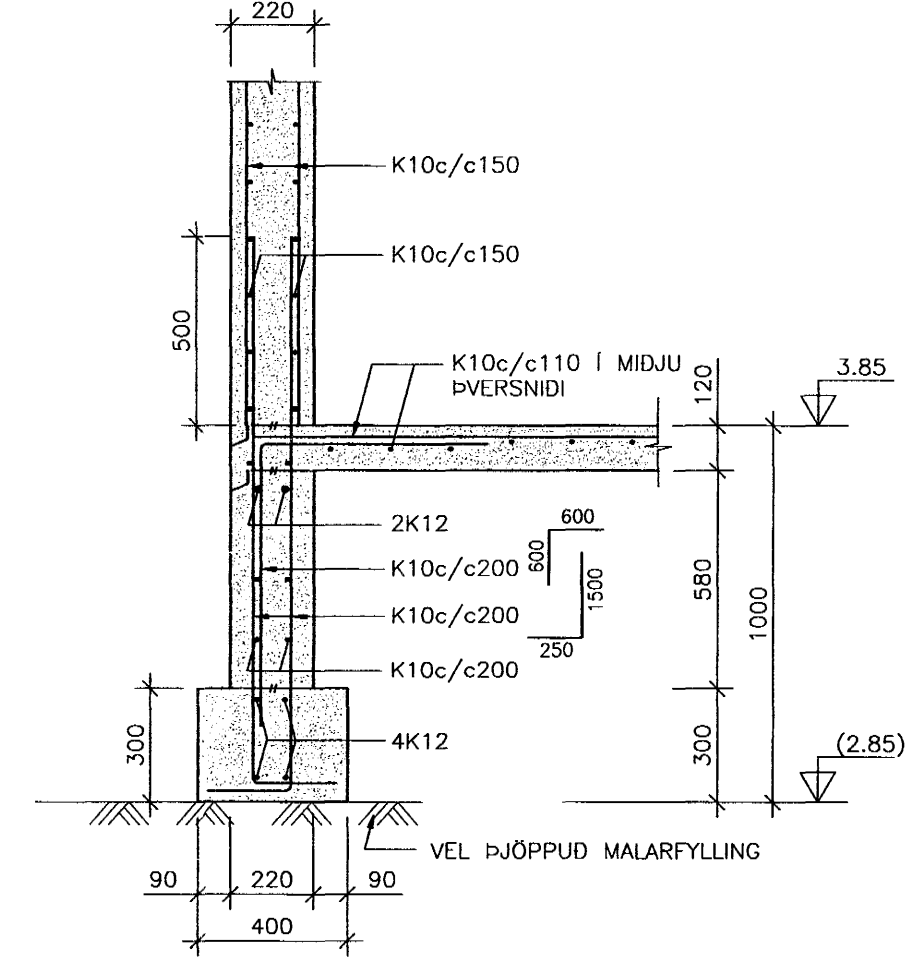


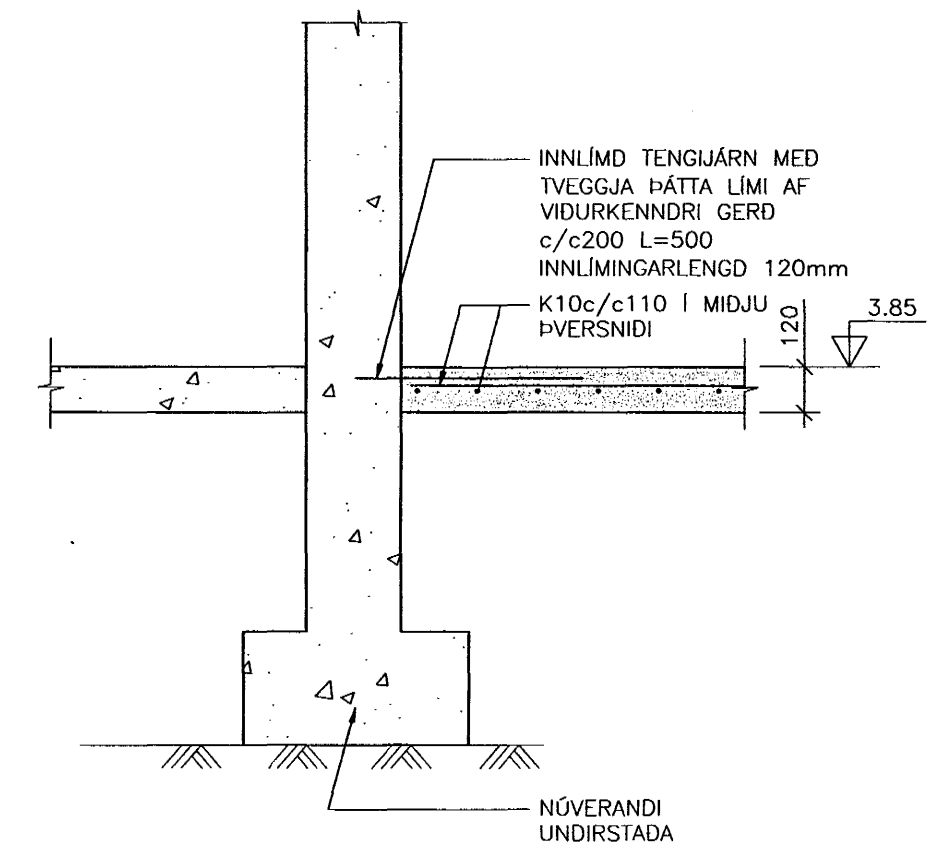
1 SNID 1:20
3.101



2 SNID 1:20
3.101



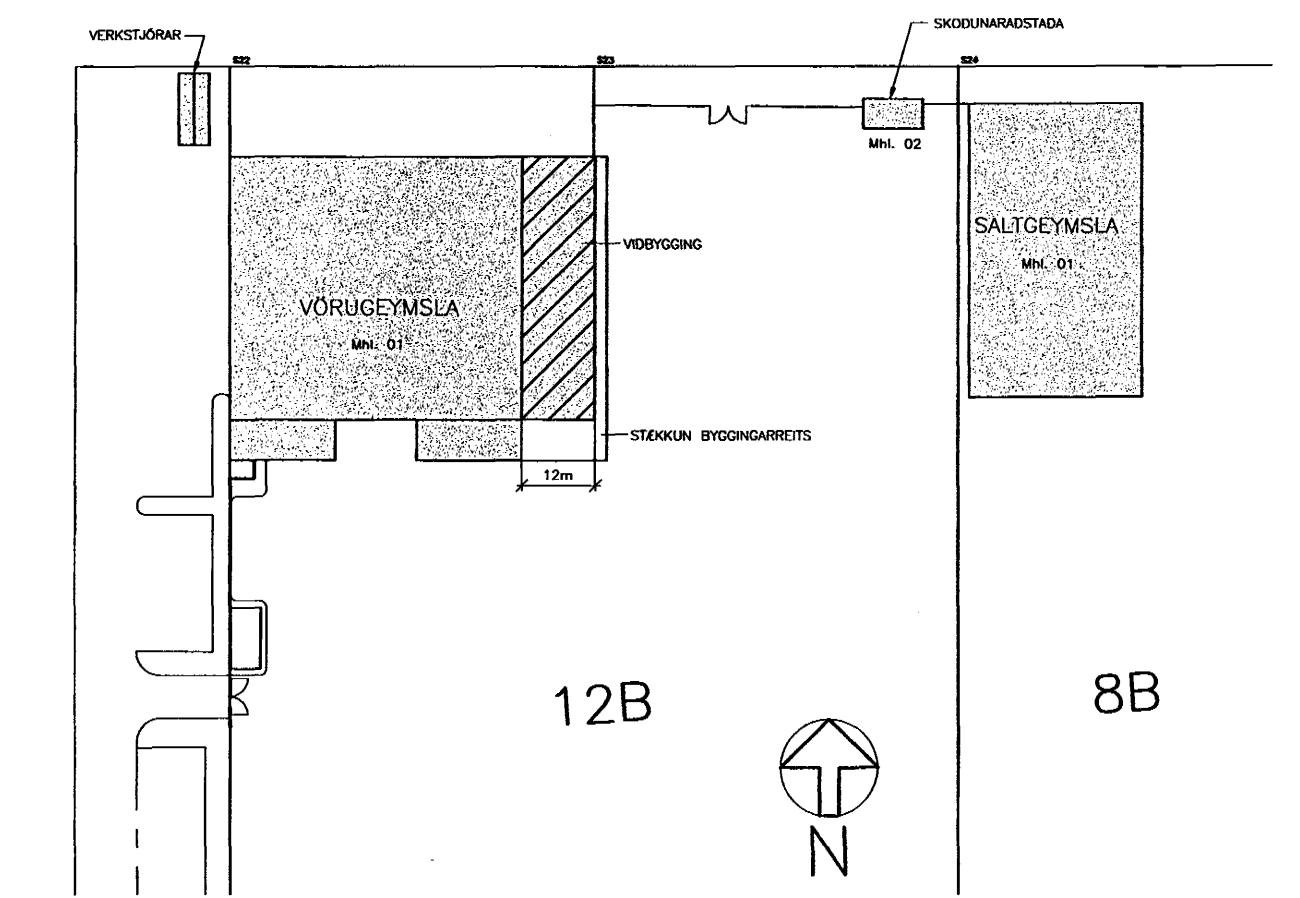
3 SNID 1:20
3.101



SKÝRINGAR:

- ÖLL MÁL ERU í mm
- KÓTAR ERU í m
- ÖLL MÁL OG ALLA KÓTA SKAL SANNREYNA Á BYGGINGARSTAD
- UNDIRSTÖÐUJARDVEGUR: UNDIRSTÖÐUJARDVEGUR ER BÖGGLABERGSFYLLING SEM HVÍLIR Á BURDARHEFUM JARDVEGI. LEYFILEGUR JARÐPRÝSTINGUR ER REIKNADUR SEM: 0.3 MPa, MESTI JARÐPRÝSTINGUR ER 0,22MPa.
- FYLLA SKAL UNDIR BOTNPLÖTUR OG AD SÖKKULVEGGJUM MED MÖL EDA GRÚS (SJA BLAD 3.100) OG SKAL EFNID ÞJAPPAD EINS OG LÝST ER Á BLADI 3.100.
- BOTNPLÖTUR: JÁRNBENDING BOTNPLATNA H=120 SKAL VERA MÖSKVI K10c/c110, I MIDRI PLÖTU.
- JÁRNBENDING VEGGENDA OG OPA ER NÁ NIDUR AD BOTNPLÖTUR: JÁRNBENDING VEGGENDA OG OPA ER NÁ NIDUR AD BOTNPLÖTUR SKAL VERA 4K16, L=1600 ER STANDI 800mm UPP ÓR BOTNPLÖTU. VID ÖLL OP OG VEGGENDA SKAL SETJA BAULUR K10 c/c150 NEMA ANNAD KOMI FRAM Á TEIKNINGUM. UNDIRSTÖÐUR SKULU GANGA 300mm LENGRA EN VEGGENDAR, NEMA ANNAD KOMI FRAM Á TEIKNINGUNNI.

AFSTÖÐUMYND 1:1250



TILVÍSANIR:

ALMENNAR SKÝRINGAR		Bygginguáttal nr. 132657-4439 SJA BL. NR. 3.100 12. MAI 2003	
A	05.05.03 MÁLSETNINGAR	ÞÓ	ÞÓ
BR.	DAGS.	BREYTING	REIKN. TEIKN.

ÓSEYRARBRAUT 12b – STÖKKUN FRYSTIGEYMSLU

BURDARVIRKI UNDIRSTÖÐUR GRUNNMYND OG SNID	HANNAD/TEIKN. ÞÓ/ALB ATH. Sig. B. SAMPYKKI KI. 132657-4439
---	---

KVARDI 1:100/1:20	REYKJAVÍK 22.04.2003
VERKNR.	TEIKN. NR. BR.
VSÓ RÁÐGJÖF	02312 3.101 A

*Sem fylgiblað 9.5.2003
Sveinn Þorgeirsson*