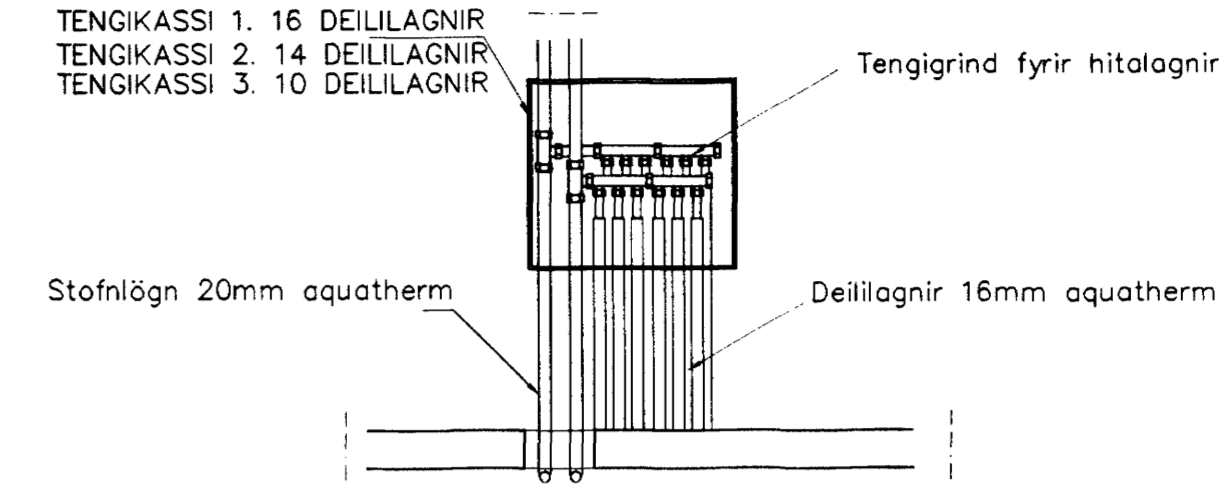
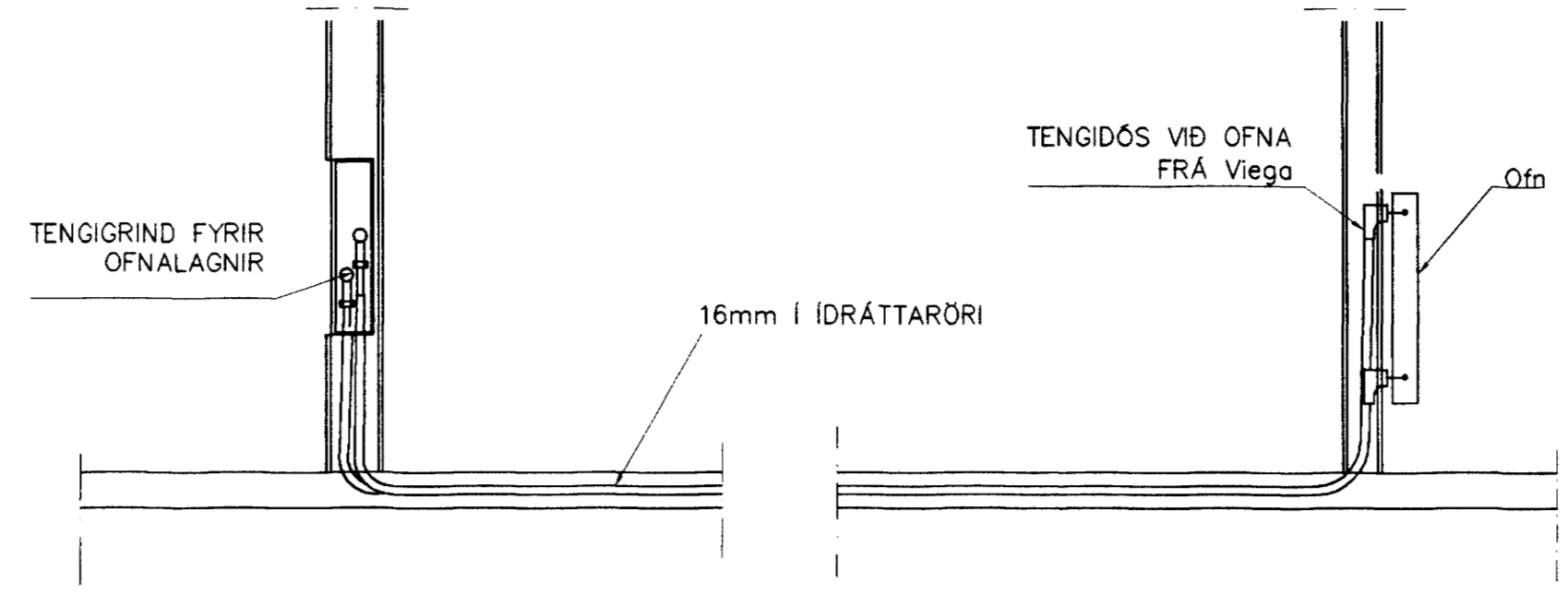


**NEYSLUVARNSLAGNIR
SKÝRINGAR**

HITALAGNIR ERU AQUATHERM 16mm Í IDRÁTTARRÖRI
EINGÖNGU SKAL NOTA LAGNAEFNI VIÐURKENNT AF
RANNSÓKNARSTOFNUN BYGGINGARINNAÐARINS.
LAGNIR, TENGIDÖSIR OG DEILUGRINDUR SKULU VERA FRÁ
SAMMA FRAMLEIÐANDA OG PASSA SAMAN.
SETJA SKAL FESTINGAR Á LAGNIR c/c 150 cm, VIÐ
BEYGJURÁDIUS SKAL ÁVALLT VERA STÆRRI EN 5 * YTRA
ÞVERMAL PIPNA.
ÞRÝSTIÞRUFJUN Á PLASTLÖGNUN SKIPTIST Í 2 LOTUR FYRRI
LÖTA ER FRAMKVÆMD Í 1 KLUKKUSTUND OG ER ÞRÝSTINGUR
15 BAR FYRIR NEYSLUVATN.
SENNI LÖTAN ER GERÐ Í BEINU FRAMHALDI AF FYRRI LÖTU
OG SAMI ÞRÝSTINGUR NOTADUR SENNI LÖTA SKAL STANDA Í
2 KLUKKUSTUNDUR.
FYLLA SKAL ÚT ÞRUFUNARBLAD SEM SÝNIR NIÐURSTÖÐUR
ÞRUFUNAR.



201	ÞVOTTUR	320	600	600
202	BAD	390	600	600
203	STOFA/ELDHÚS	750	1500	400
204	STOFA/ELDHÚS	2,170	3300	400
205	GEYMSLA	310	500	600
206	ANDD	350	700	400
207	STOFA/ELDHÚS	1,120	2100	400
208	STOFA/ELDHÚS	1,120	2100	400
209	STOFA/ELDHÚS	810	1500	400
210	STOFA/ELDHÚS	2,170	3300	400
211	GEYMSLA	410	500	600
212	STOFA/ELDHÚS	2,170	3300	400
213	STOFA/ELDHÚS	900	1500	600
214	HERB	720	1500	600
215	HJÓN	1,030	1500	600
216	HERB	730	1500	600
217	BAD/G	400	600	600
218	STIGAHÚS	1,570	1800	600
219	ÞVOTTUR/G	320	600	600
220	HERB	720	1500	600
221	BAD	340	600	600
222	GEYMSLA	310	500	600
223	HJÓN	880	1500	600
224	STOFA/ELDHÚS	1,020	1500	400
225	BAD/G	610	600	600
226	HERB	650	1500	600
227	HJÓN	890	1500	600
228	HERB	660	1500	600
229	STIGAHÚS	1,430	2000	600
230	GEYMSLA	310	500	600
231	ANDD	400	700	400
232	HJÓN	930	1700	600
233	HERB	710	1700	600
234	ANDD	440	600	600
235	VS	310	500	600
236	GEYMSLA	370	1000	600
237	GEYMSLA	370	1000	600
238	VS	310	500	600
239	ANDD	410	600	600
240	HERB	670	1500	600
241	HERB	670	1500	600
242	ANDD	410	600	600
243	VS	310	500	600
244	GEYMSLA	370	1000	600
245	GEYMSLA	370	1000	600
246	VS	310	500	600
247	ANDD	410	600	600
248	HERB	670	1400	600
249	HERB	670	1400	600
250	ANDD	410	600	600
251	VS	310	500	600
252	GEYMSLA	370	1000	600
253	GEYMSLA	370	1000	600
254	VS	310	500	600
255	ANDD	410	600	600
256	HJÓN	930	1700	600
257	HJÓN	930	1700	600
258	ANDD	410	600	600
259	VS	310	500	600
260	GEYMSLA	370	1000	600
261	GEYMSLA	370	1000	600
262	VS	310	500	600
263	ANDD	440	600	600
264	HERB	880	1500	600
265	STOFA/ELDHÚS	980	1400	600
266	STOFA/ELDHÚS	1,730	3100	400
267	STOFA/ELDHÚS	960	1300	600
268	STOFA/ELDHÚS	2,760	3100	400
269	STOFA/ELDHÚS	2,760	3100	400
270	STOFA/ELDHÚS	2,760	3100	400
271	STOFA/ELDHÚS	2,760	3100	400
272	STOFA/ELDHÚS	2,760	3100	400
273	STOFA/ELDHÚS	2,760	3100	400
274	STOFA/ELDHÚS	960	1300	600
275	STOFA/ELDHÚS	1,730	3100	400
276	STOFA/ELDHÚS	980	1400	600
277	HERB	790	1600	600

GRUNNMYND 2 HÆÐAR 1:50



LAGNIR, SNID, 1:20

Byggingafræðingur
Alþjótt þann
12 MAI 2003

Br.	Dags.	Efni breytinga	Sign
-----	-------	----------------	------

**BURKNAVELLIR 1
HAFNARFIRÐI**

HITALAGNIR 2 HÆÐAR

MKV. 1:50 1:20
DAGS. JAN. 2003
VERK NR. 2217
TEIKN. NR. 2-12
HANNAD. SIG. ÞORLEIFSS. KT. 24114B-3009
TEIKNAD. G.H.
YFIRFARID

TEKNIÞJÓNUSTA SIGURDAR ÞORLEIFSSONAR ehf
STRANDGÖTU 11 220 HAFNARFIRÐI
SÍMI 555-4285 FAX 565-2875
E-mail teaknihjonusta@standia.is
kt. 440693-2539