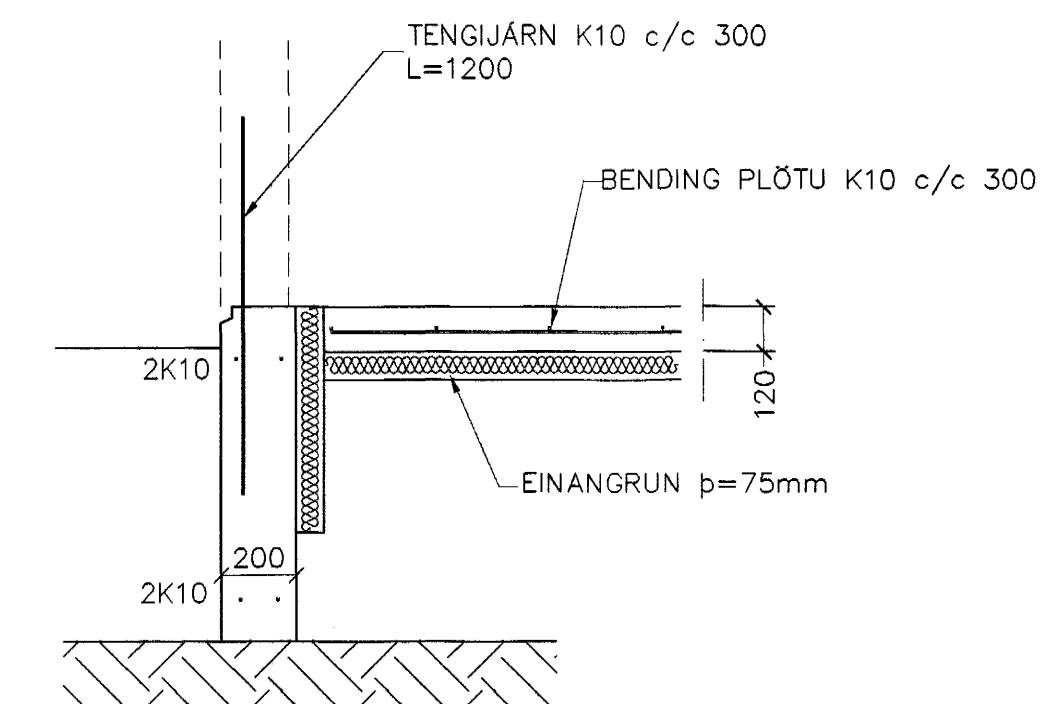
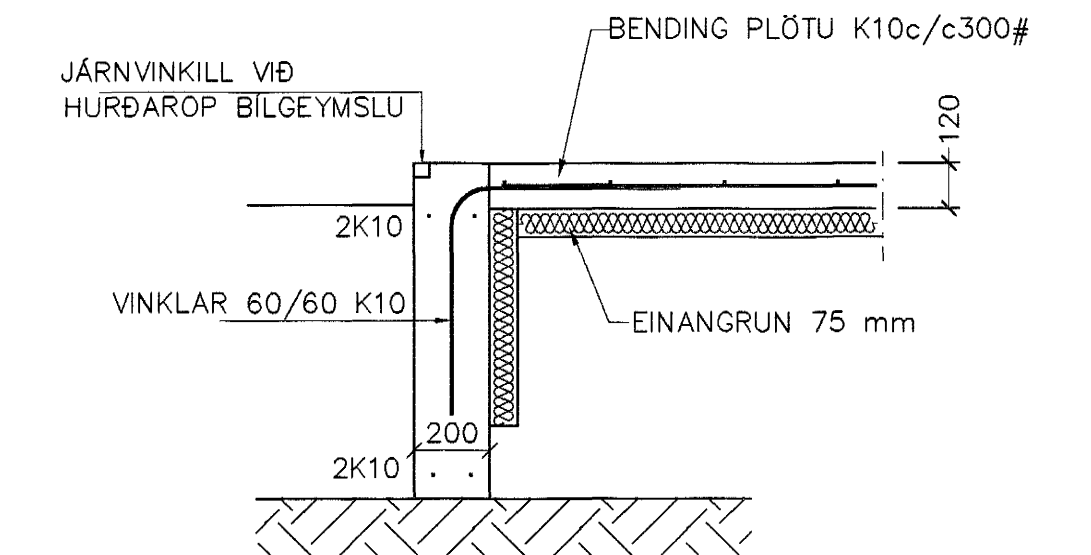


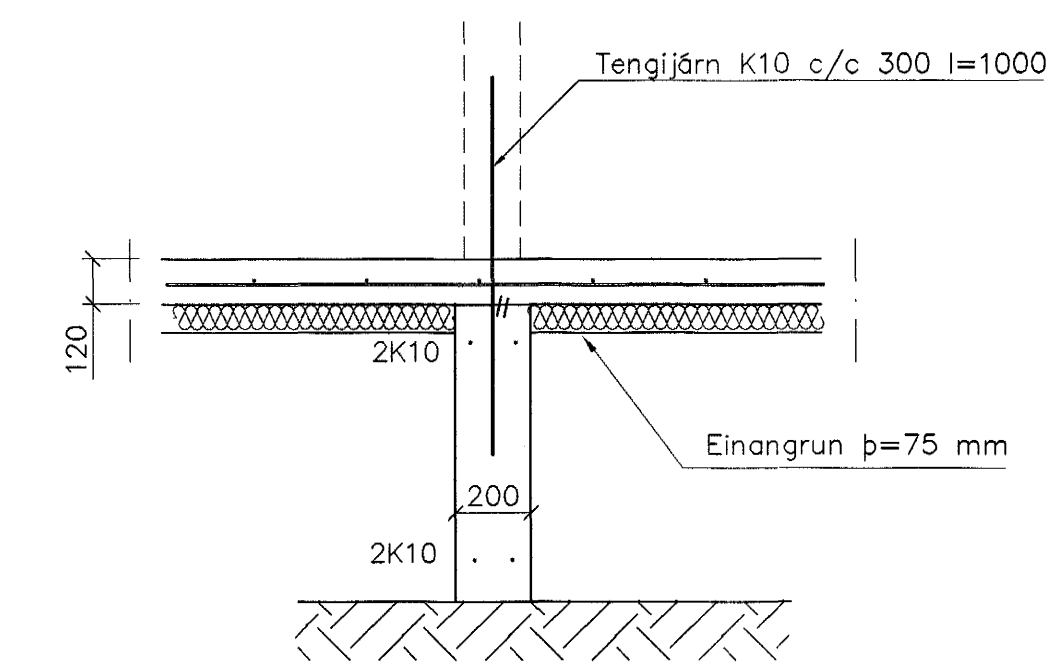
GRUNNMYND 1:50



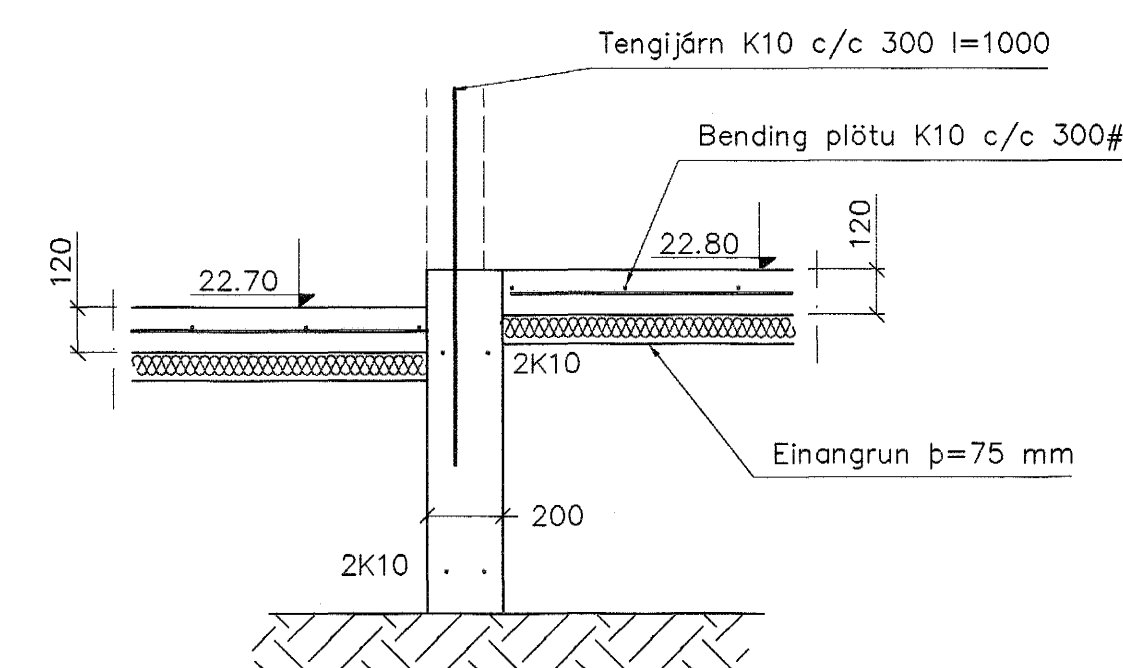
SNID 1 1:20



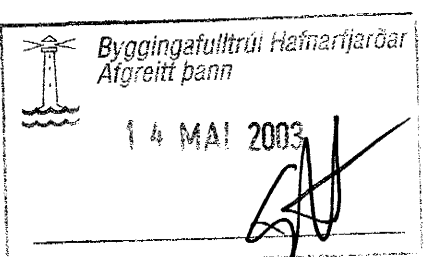
SNID 2 1:20



SNID 3 1:20



SNID 4 1:20



SKÝRINGAR

- STEYPA=S250
- LOFTINNIHALD > 5%
- V/S-TALA < 0,55
- BENDISTÁL= Ks410
- HÆÐ UNDIRSTAÐA ER > 100 SM
- FYLING INN Í SÖKKLA SKAL VERA FROSTFRÍ
- OG ÞJAPPAST Í 30 SM LÖGUM
- UNDIRSTÖÐUR HVÍLA ÞJAPPADRI FYLLINGU
- ÞJAPPUNARKRÖFUR E2 > 120 MPa, E2/E1< 2,3.
- MESTA ÁLAG Á UNDIRSTÖÐUR < 500 kN/M

Br.	Dags.	Eðli breytinga	Sign
BLÓMVELLIR 12			
HAFNARFIRÐI			
UNDIRSTÖÐUR-MÁLTEIKN			
MKV. 1:50 1:20			
DAGS. MAI. 2003			
VERK NR. 2311			
TEIKN. NR. 1-01			
HANNAD SIG. ÞORLEIFSS. KT. 241148-3009			
TEIKNAD			
YFIRFARIÐ			
TEKNIÞJÓNUSTA SIGURDAR ÞORLEIFSSONAR ehf STRANDGÖTU 11 220 HAFNARFIRÐI Sími 555-4255 FAX 565-2875 E-mail taekniþjonusta@islandia.is			