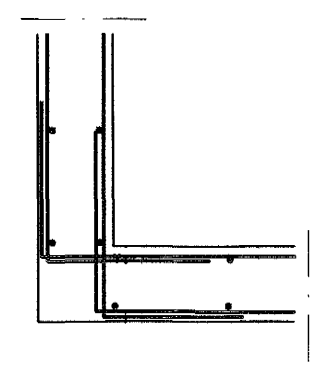
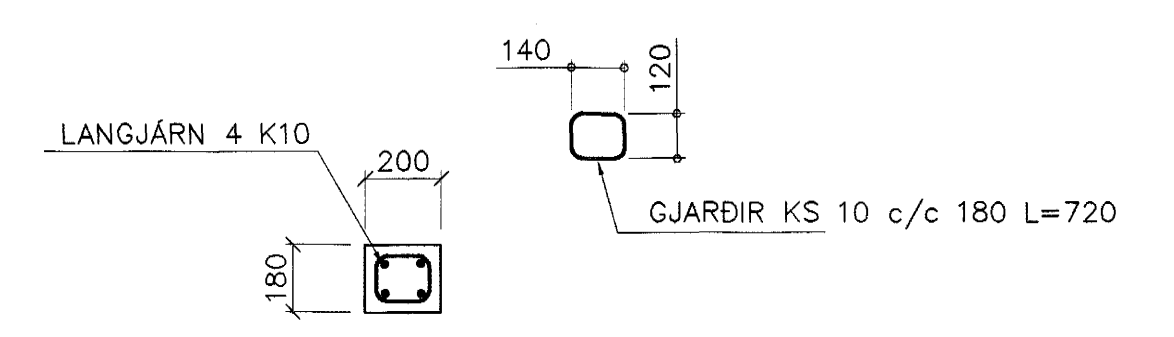


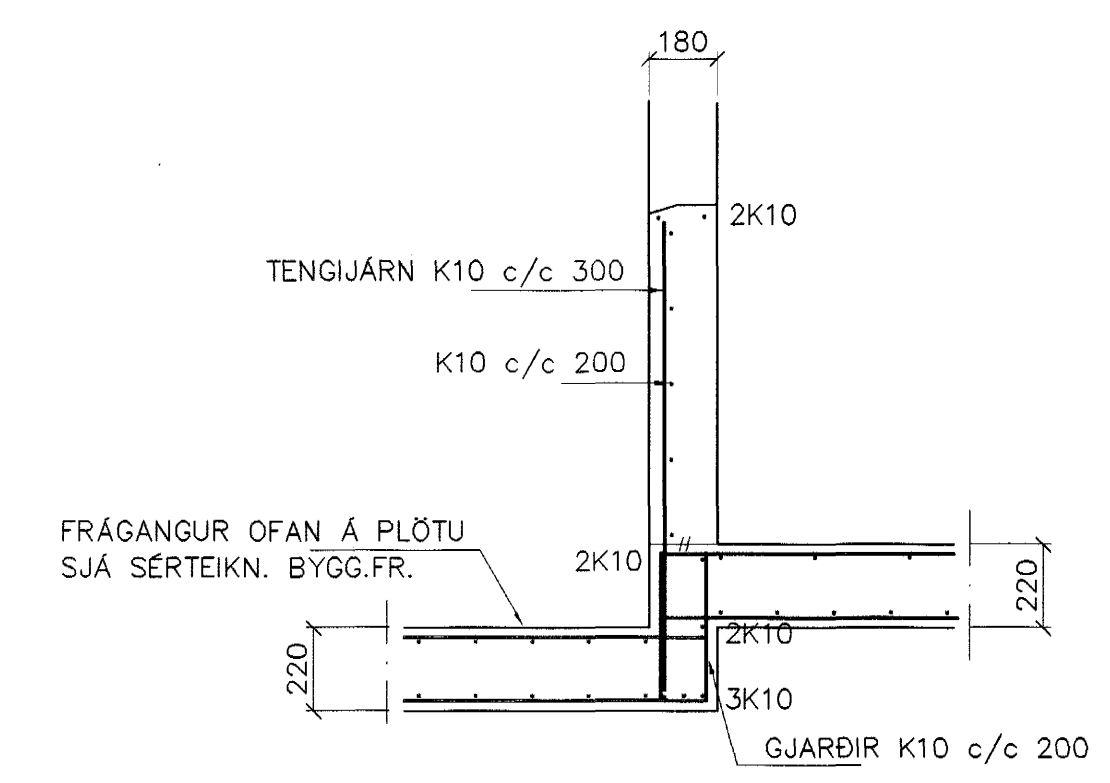
GRUNNMYND 1:50



SÉRMYND A 1:20



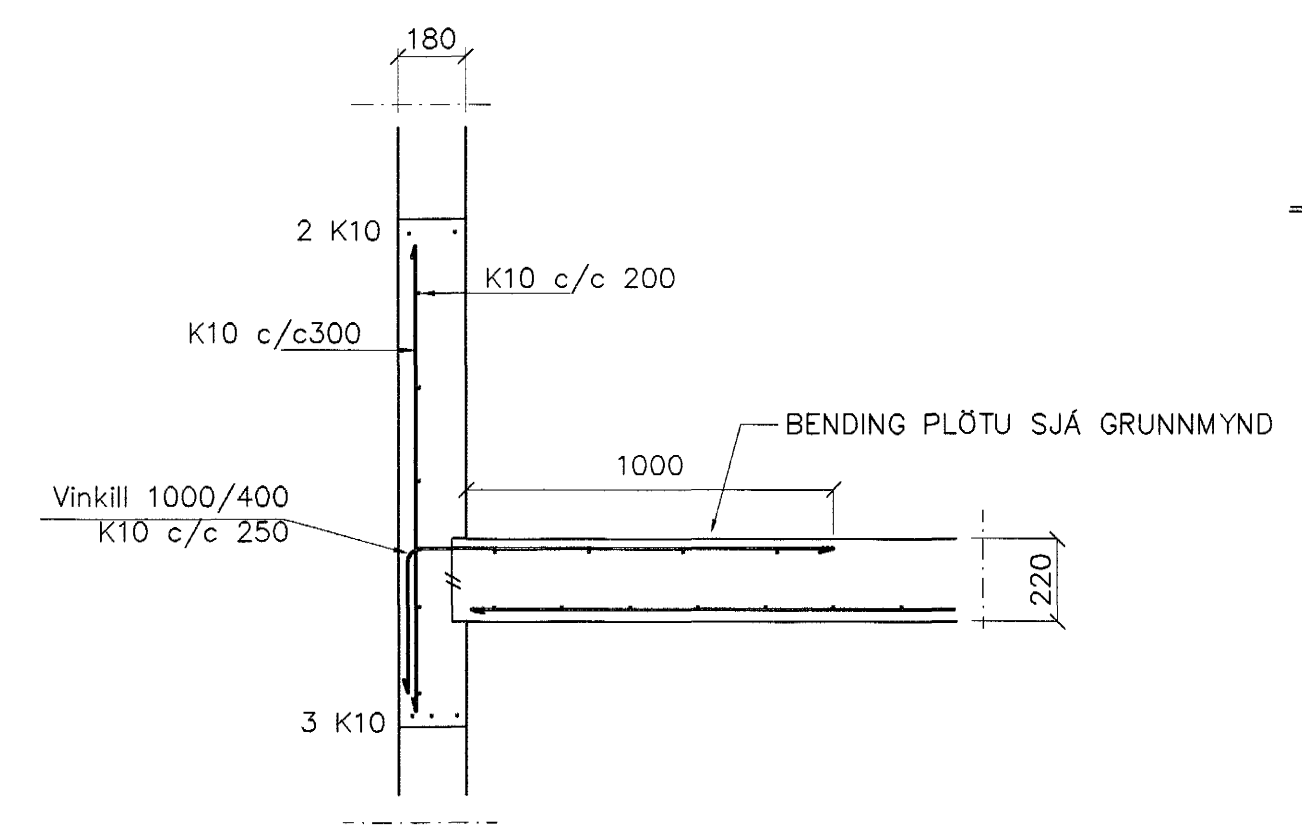
SÚLA S1 1:20



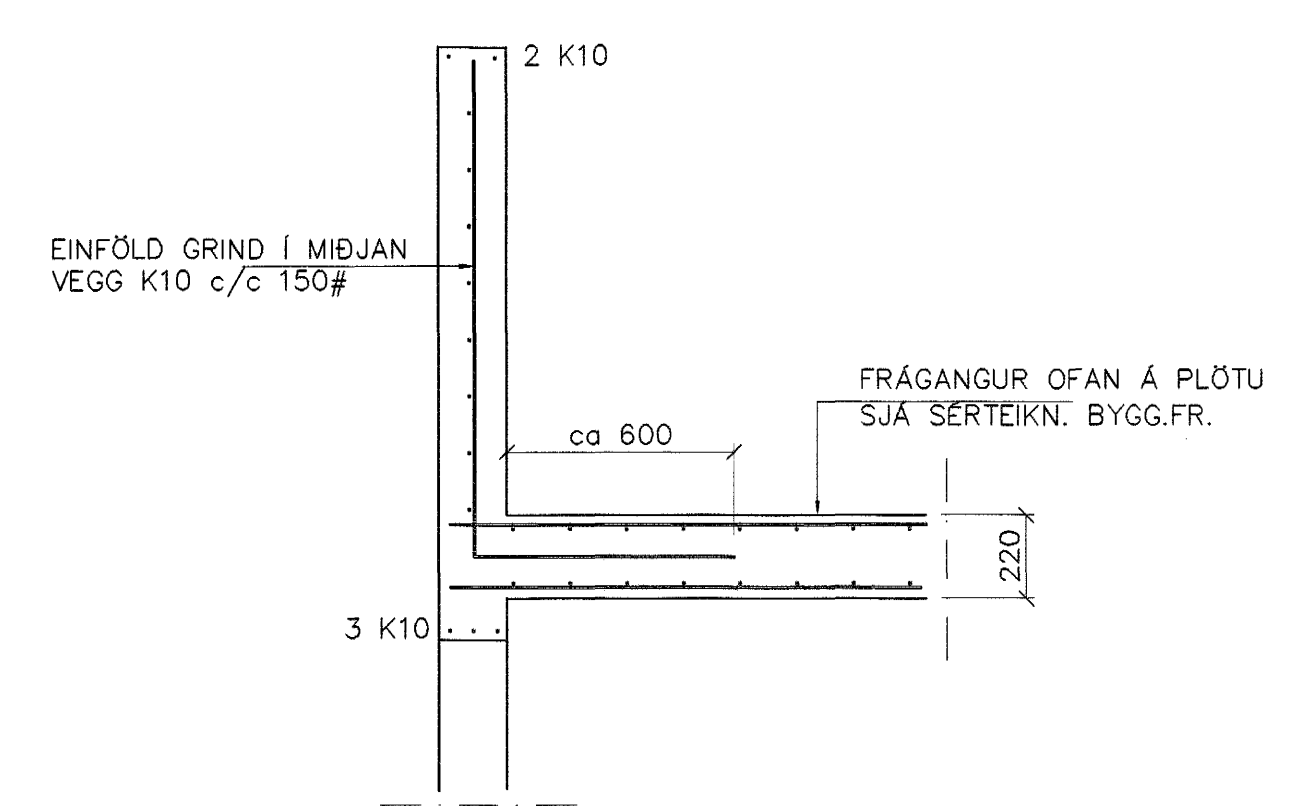
SNIÐ 1 1:20



SNIÐ 2 1:20



SNIÐ 3 1:20



SNIÐ 4 1:20

SKÝRINGAR

STEYPA S-250, SEMENTINNIHALD = 300kg/M
 STEYPUHULA Í ÚTVEGGJUM = 30mm
 STEYPUHULA Í PLÖTU = 20mm
 BENDISTÁL Ks410

BENDING VEGGJA
 ÚTVEGGJIR EINFÖLD GRIND Í ÚTBRUN
 LÁRÉTT K10 c/c 200
 LÖÐRÉTT K10 c/c 300
 Miðiveggir einföld grind í miðjan vegg
 K10 c/c 250#
 EDA BENDINET 181

Byggingulfrói Hafnarfjarðar
 Algræn þann
 14 MAÍ 2003

Br.	Dags.	Eðli breytinga	Sign

BLÓMVELLIR 12
 HAFNARFIRÐI
 BENDING VEGGJA 1 HÆÐAR
 BENDING PLÖTU YFIR 1 HÆÐ

MKV. 1:50 1:20
DAGS. MAÍ. 2003
VERK NR. 2311
TEIKN. NR. 1-02
HANNAÐ SIG. ÞORLEIFSS. KT. 241148-3009
TEIKNAD G.H.
STIRFARIÐ

TEKNIÞJÓNUSTA SIGURDAR ÞORLEIFSSONAR ehf
 STRANDGÖTU 11 220 HAFNARFIRÐI
 Sími 555-4255 FAX 565-2875
 E-mail taekniþjosta@islandia.is