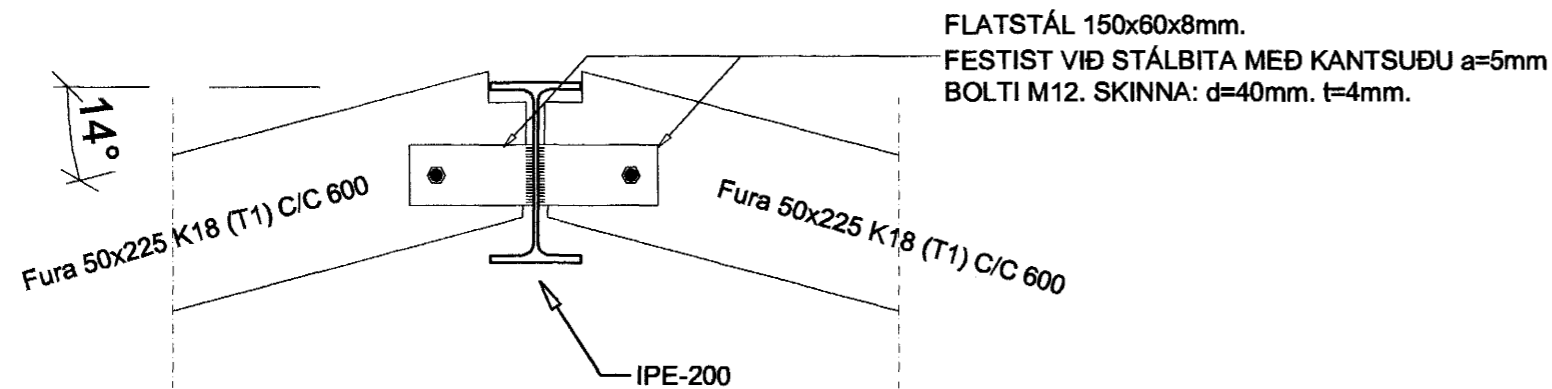
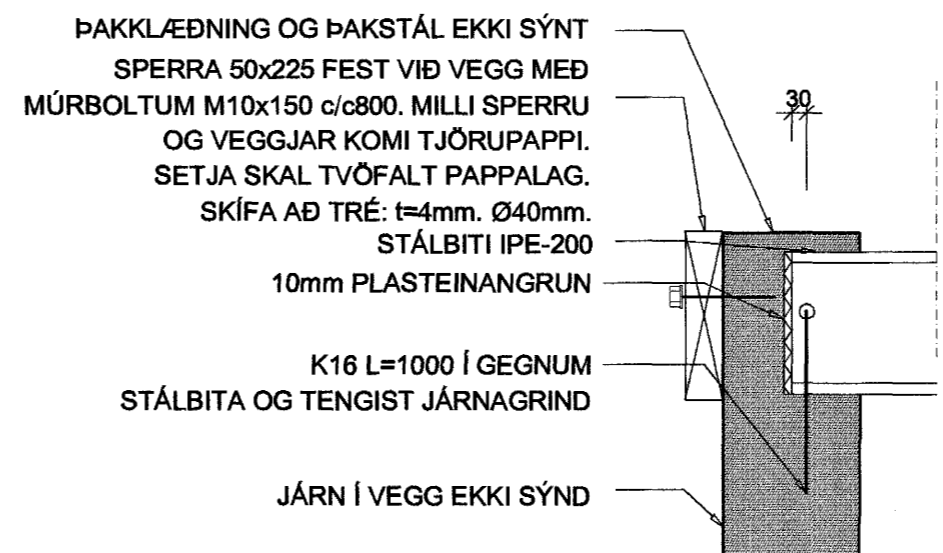


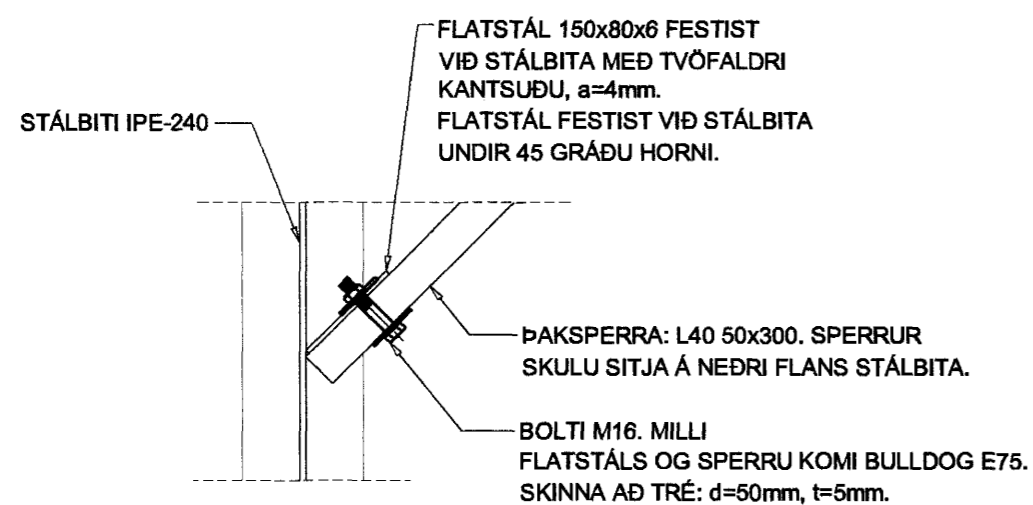
Festing F2
mkv. 1:10



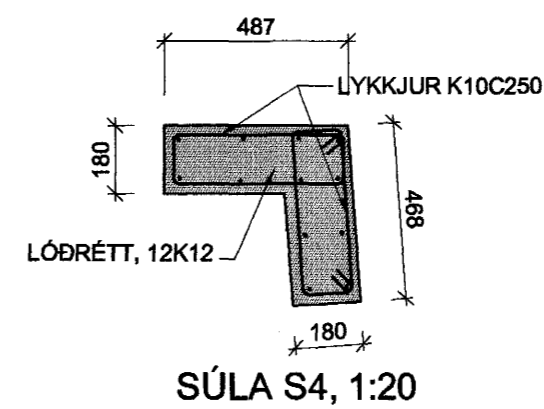
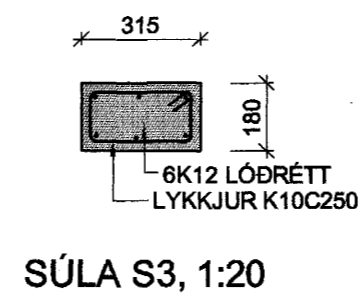
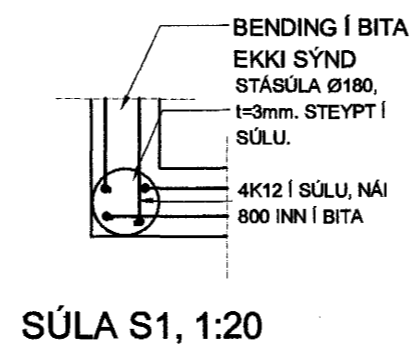
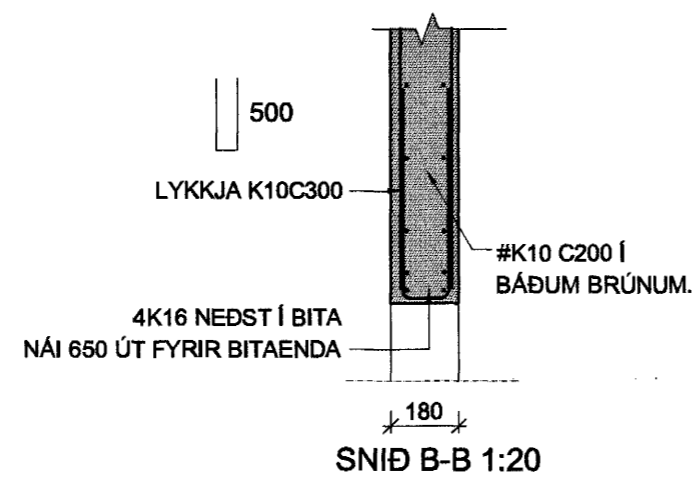
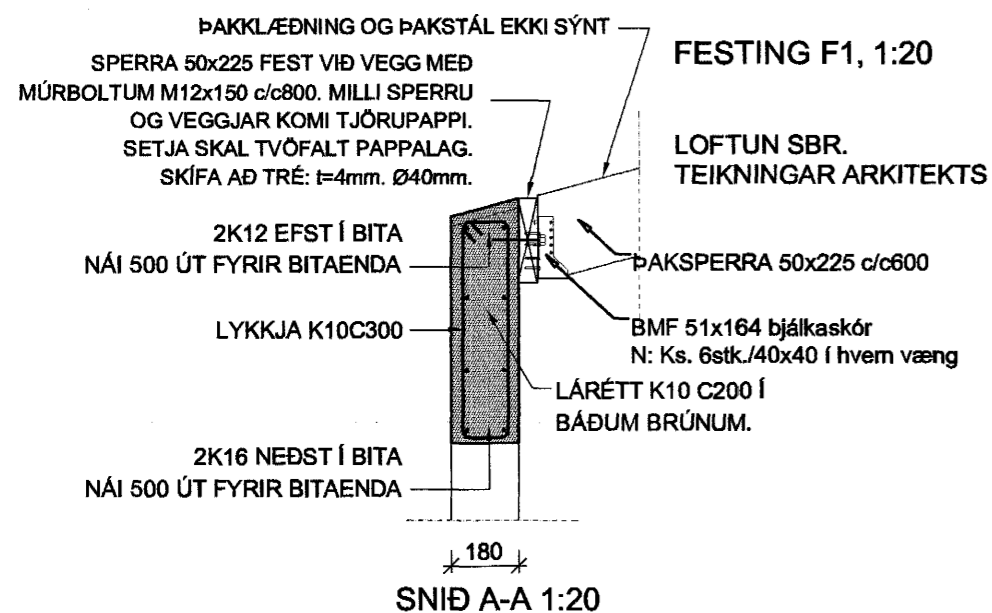
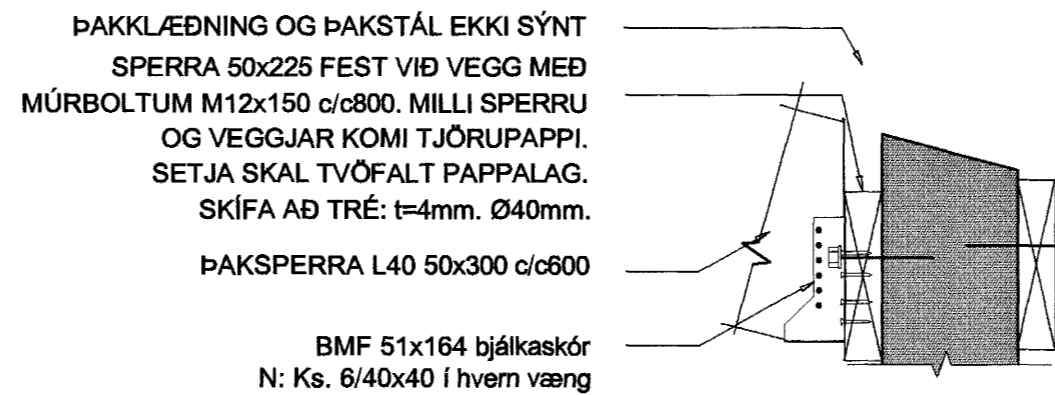
Festing F3
mkv. 1:10



Festing F5
mkv. 1:10



Festing F4
mkv. 1:10



Samþykkt þann
12 FEB. 2004
Byggingafulltrúinn í Hafnarfirði
F.h. Sigurbjartur Halldórsson

Verkfræðistofa Hauks Ásgeirssonar e.h.f.
Lindasmári 12, 200 Kópavogur
Sími 564-4337 Farsími 897-8132
e-mail: haukurasg@simnet.is
Kennitala: 560600-3050

Hannað H.Á. Teiknað H.Á. Samþykkt: *Haukur Ásgeirsson* Kennitala 301255-4629

FÍFUVELLIR 24		
HAFNARFIRÐI		
BURÐARVIRKI		
VEGGIR OG ÞAK		
DEILI OG SNÍÐ		
Mkv. 1:20	Tekn. nr. 2-1.2	Verk nr. 200
1:10		Skráningar nr.: 2016
Aritun aðalhönnuðar: <i>Haukur Ásgeirsson</i>	Útgáfa A	Dags. NÓV 03