

1. MERKINGAR

X:	OPNANLEGUR GLUGGI EDA OPIN RIST	PV:	ÞVOTTAVÉL
F:	LOFTHITASTÝRÐUR FRAMRÁSARLOKI	PJ:	ÞURSKAR
B:	VATNSHITASTÝRÐUR BAKRÁSARLOKI	UV:	UPPÞVOTTAVÉL
BR:	BRUNNUR	HL:	HANDLAUG
BS:	BRUNNSLANGA	BK:	BAÐKAR
GN:	GÖLFNIBURFALL	SB:	STEYPIBÁÐ
P:	ÞAKNIBURFALL	VS:	VATNSSALERNI
EV:	ELDHÚSVASKUR	GH:	GÖLFSTÚTUR FYRIR TENINGU
SV:	SKOLVASKUR	HR:	HREINSLOK
		F:	FALLPIPA
		SS:	KRANI MED SLÖNGUSTÚT
		TK:	TÆMINGARKRANI
		NF:	NIBURFALL MED VATNSLÁS UTANHÖSS
		UK:	ÚTKRANI

2. FRÆNNISLAGNIR

Í GRUNNI

SKOLP- OG REGNVATNSLAGNIR INN Í GRUNNI OG MEDFRAM SÖKKLUM AB BRUNNUM SKULU VERA PLASTLAGNIR ÚR STÍFU PVC (RAUDAR PÍPUR) ÞAKKADAR MED GÖMMIHRINGJUM

FRÁ BRUNNUM AB TENGISTAB VIÐ LÖÐARMÓRK KOMI STEINLAGNIR (ST) AFRENSLU HITAVEITU SE ÚR PEH-PLASTI (ER TIL STABAR). YFIR JARÐVATNSLAGNIR SKAL SETJA DRENMÖL, NR. 1 OG DRENDÖK.

OFAN BOTNPLÖTU

LAGNIR SÉU ÚR VIBURKENNDU PLASTI TIL NOTKUNAR INNAHÖSS (T.D. POLYPROPYLEN).

FESTINGAR Á FALLPIPUM SKULU VERA VIÐ HVERJA GÖLFPLÖTU OG TVÆR Á MILLU PLATNA. EITT ÞENSULSTYKKI SKAL VERA Á HVERRI HÆÐ, EF SAMSKYTTI ERU SODIN SAMAN. ANNARS ER ÆGILEGT AB DRAGA RÖR TIL Í MÖFFUM, T.D. 10 MM Í MÖFFU, TIL AB TAKA UPP ÞENSLUNA.

HREINSLOK SKULU VERA PAR SEM SÝNT ER Á TEIKN. LÖÐRETTAR FALLPIPUR SKULU VERA ÚR PLASTI OG EINANGRAST MED 25 MM GLERULLARHÖLUM OG VEFJA MED SÍBALPAPPA EDA PLASTDÖK.

3. VATNSLAGNIR

HEIMEDARPIPA FYRIR KALT VATN SÉ ÚR PEH-PLASTI. NEYSLUVATNSPIPUR OG FITTINGS SÉU GALVANHÖÐBAR STÁLPIPUR. EINANGRA SKAL PÍPUR MED 20 MM GLERULLARHÖLUM OG VEFJA SÍÐAN MED PLASTDÖK. PÍPUR Í VEGGJUM SKULU LIGGJA MINNST 100 MM YFIR GÖLFPLÖTU. ÞVERMÁL LAGNA ERU GEFIN UPP Í MM OG ERU NAFNMÁL BEIRRA. ALLAR TENINGAR VIÐ HREINLETTISTEKKI ERU 15 MM.

4. HITLAGNIR

HITAKERFI ER BLANDAÐ KERFI, ANNARS VEGAR GÖLFHITAKERFI OG HINS VEGAR OFNAKERFI.

LAGNAEFNI POLI A.M.K. 70° HEITT VATN AB STABADUR.

HITLAGNIR ERU SVARTAR STÁLPIPUR. EINANGRA SKAL PÍPUR MED 20 MM GLERULLARHÖLUM OG VEFJA SÍÐAN MED PLASTDÖK. PÍPUR Á VEGGJUM SKULU LIGGJA MINNST 100 MM YFIR GÖLFPLÖTU. ÞVERMÁL LAGNA ERU GEFIN UPP Í MM OG ERU NAFNMÁL BEIRRA. ALLAR TENINGAR INN Á OFNA ERU 10 MM. Á ALLA OFNA KOMI LOFTSKRÖFA, STILLITÉ OG SJÁLVIKUR OFNLOKI SKV. OFNAKRÖFA. HITAKERFI MIÐAST VIÐ EINANGRUN SKV. BYGGINGARREGLUGERÐ OG TVÖFALT GLER Í ÖLLUM GLUGGUM.

GÖLFHITAKERFI ER BYGGT UPP MED SIAUFJUM SEM TENGJAST DEILIKISTU

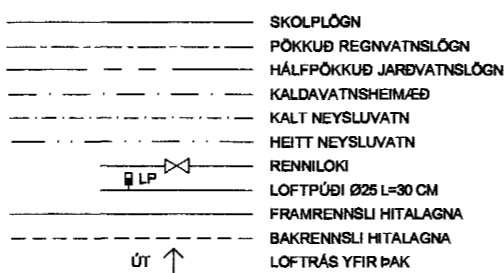
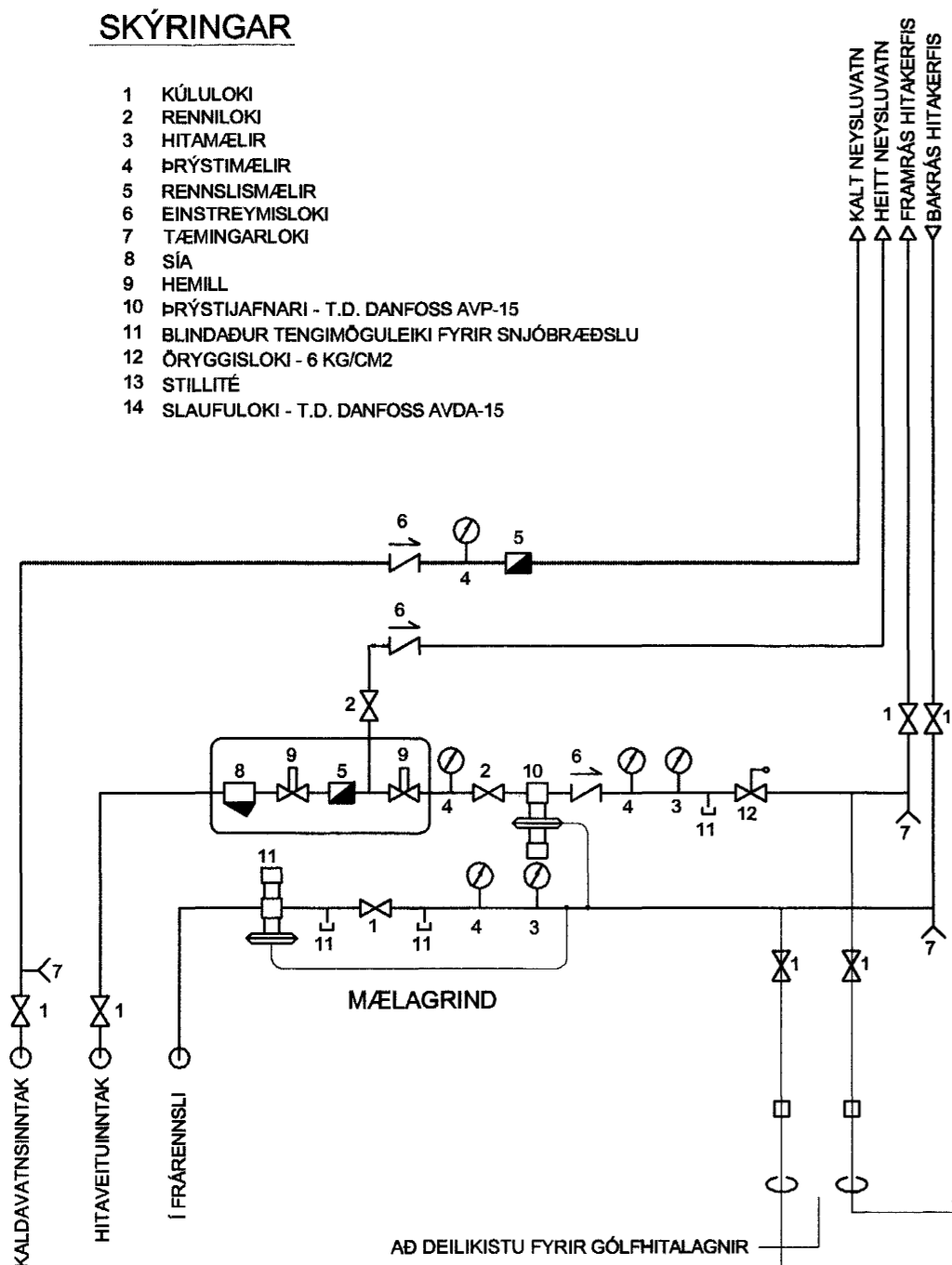
EDA BAKRÁS OFNA EFTIR AÞVAKUM. LAGNAEFNI ER Ø16/2 WIRSBO PIPEX-PLASTLAGNIR MED SÚREFNISÞÉTTRI KÁPU (EDA SAMBERILEGT) SEM LEGGJAST OFAN Á STEYPTA PLÖTU.

STOFNLAGNIR FRÁ MÆLAGRIND AB DEILIKISTU ERU Ø22/2,9MM WIRSBO EVAPEX-PLASTLAGNIR 1,95MM PEH-HJÚÐARRÖRUM. STOFNLAGNIR ERU LAGÐAR OFAN Á PLASTEINANGRUN UNDIR PLÖTU Á 1. HÆÐ (UNDIR JARÐBENDINGU).

Á ALLA OFNA KOMI LOFTSKRÖFA, STILLITÉ OG SJÁLVIKUR OFNLOKI SKV. OFNATÖFLU.

SKÝRINGAR

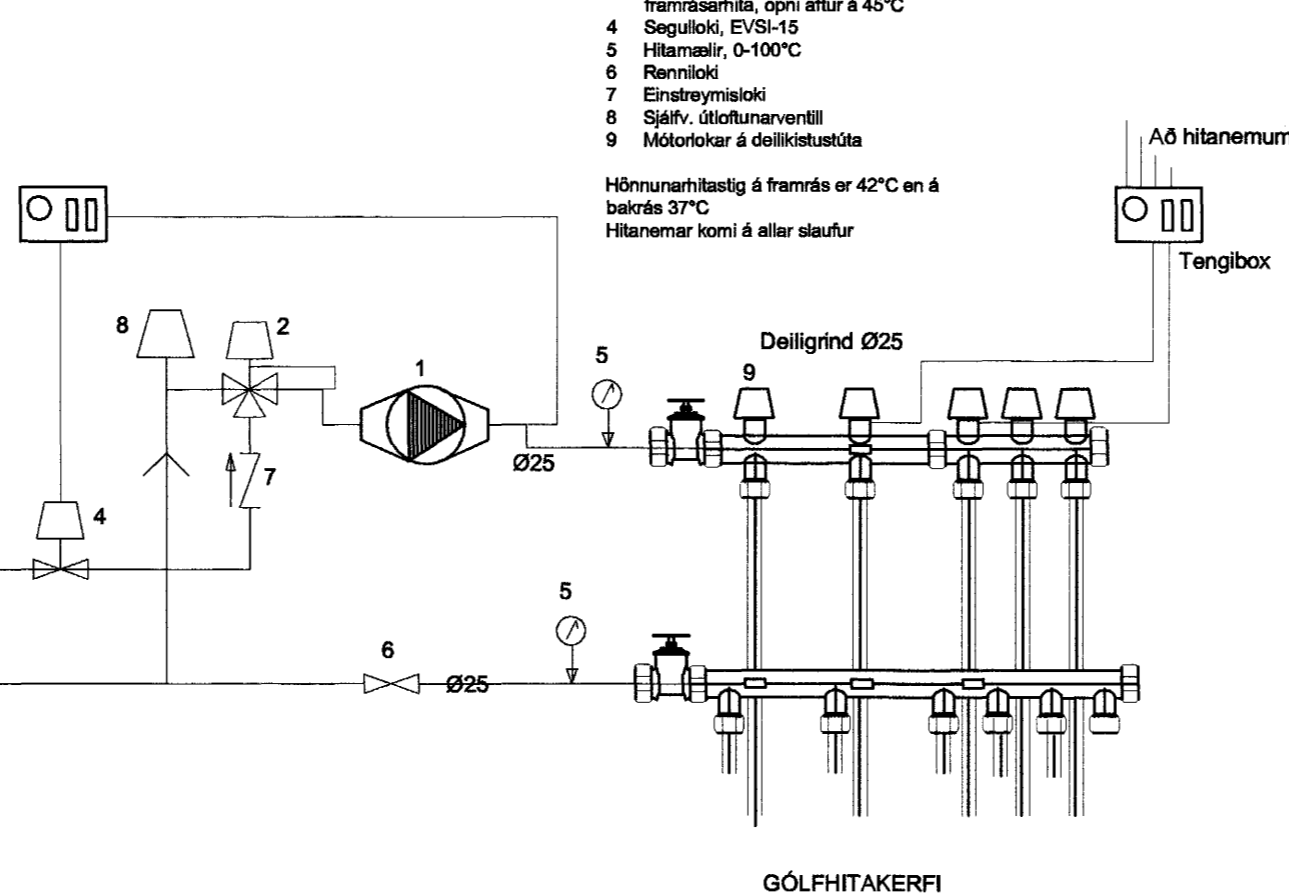
- 1 KÚLULOKI
- 2 RENNILOKI
- 3 HITAMÆLIR
- 4 ÞRÝSTIMÆLIR
- 5 RENNSLISMÆLIR
- 6 EINSTREYMSLOKI
- 7 TÆMINGARLOKI
- 8 SÍA
- 9 HEMILL
- 10 ÞRÝSTJAFNARI - T.D. DANFOSS AVP-15
- 11 BLINDADUR TENINGOGULEIKI FYRIR SNJÓBRÆÐSLU
- 12 ÖRYGGISLOKI - 6 KG/CM2
- 13 STILLITÉ
- 14 SLAUFULOKI - T.D. DANFOSS AVDA-15



LEGA LAGNA:

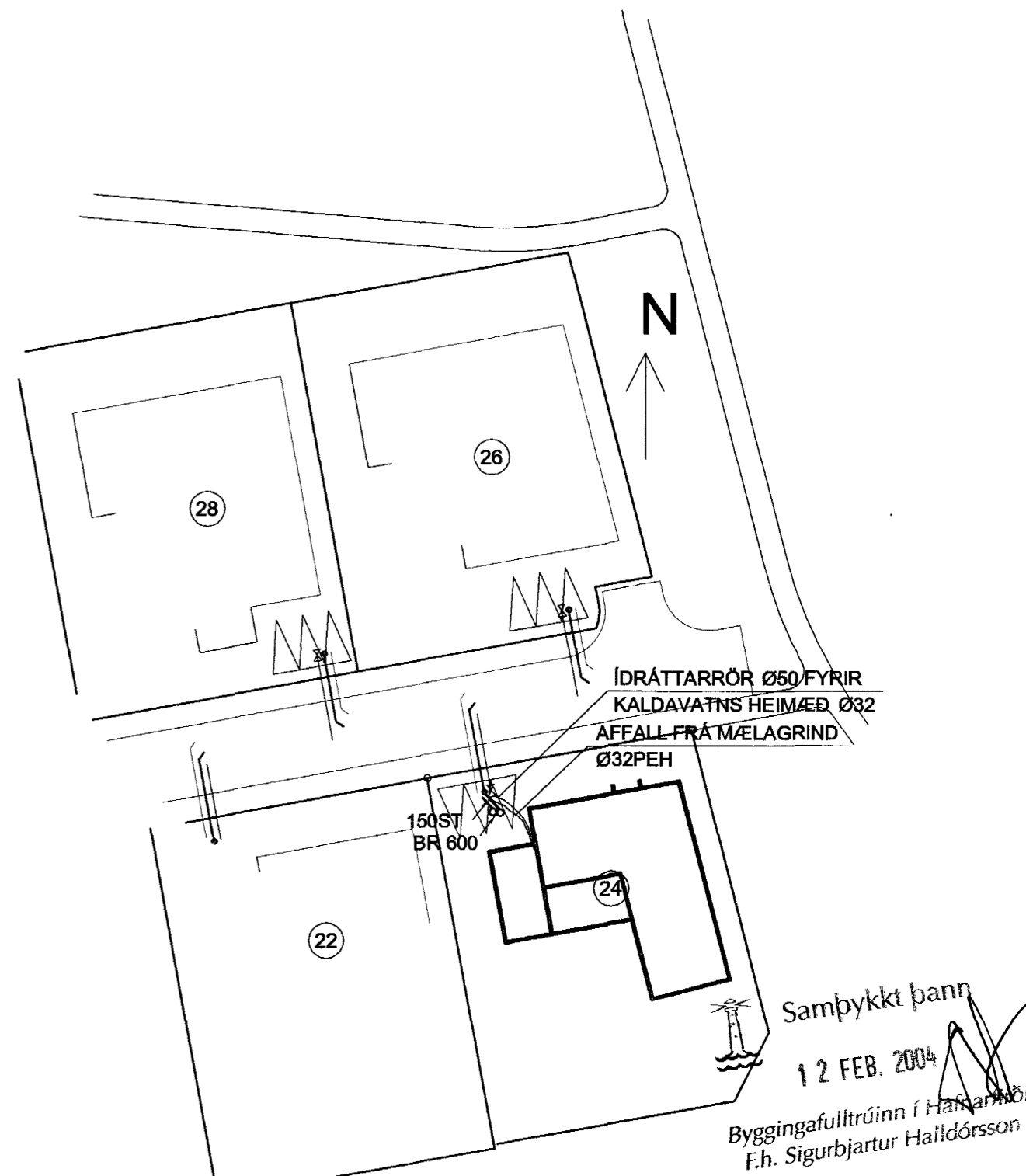
PU:	PÍPA FER UPP
PN:	PÍPA FER NIÐUR
VG:	VIÐ GÖLF
VL:	VIÐ LOFT
IR:	Í RAUF
IV:	INNAN EIRANGRUN
AV:	Á VEGG
IPL:	Í PLÖTU
UL:	UNDIR LOFTI
OL:	OFAN Á MILLUFTI
YD:	YFIR DYRUM

GÖLFHITAKERFI-DEILIKISTA



- Skýringar-Göfhilli
- 1 Dæla UPS 25-80 hraði 2
 - 2 3-Vega loki, VMV-20 Danfoss + RAVK hitastillir (eða sambl.)
 - 3 Hitilöki KP77, 20°-60°C. Lok á 50°C framrásarhlita, opni eftur á 45°C
 - 4 Segulloki, EV61-15
 - 5 Hitamælir, 0-100°C
 - 6 Renniloki
 - 7 Einstreymisloki
 - 8 Sjálfv. útlöftunaventill
 - 9 Mótrolkar á deiliskistutötu

Hönnunartíðastig á framrás er 42°C en á bakrás 37°C
Hitanemar komi á allar slaufur



Samþykkt þann
12 FEB. 2004
Byggingafultrúinn í Hafnarfirði
E.h. Sigurbjartur Halldórsson

Verkfræðistofa Hauks Ásgeirssonar e.h.f.
Lindasmári 12, 200 Kópavogur
Sími 564-4337 Farsími 897-8132
e-mail: haukurasg@simnet.is
Kennitala: 560600-3050

Hannað H.Á. Teiknað H.Á. Samþykkt: *Hanna Ásgeirsdóttir*
Kennitala 301255-4629

FÍFUVELLIR 24
HAFNARFIRÐI
LAGNIR
ALMENNAR SKÝRINGAR
LAGNAGRIND

Mkv.	Teikn. nr.	Verk nr. 200
	3-0.1	Skráningar nr.: 2020
Aritun aðalhönnuðar	Útgáfa	Dags. NOV 03