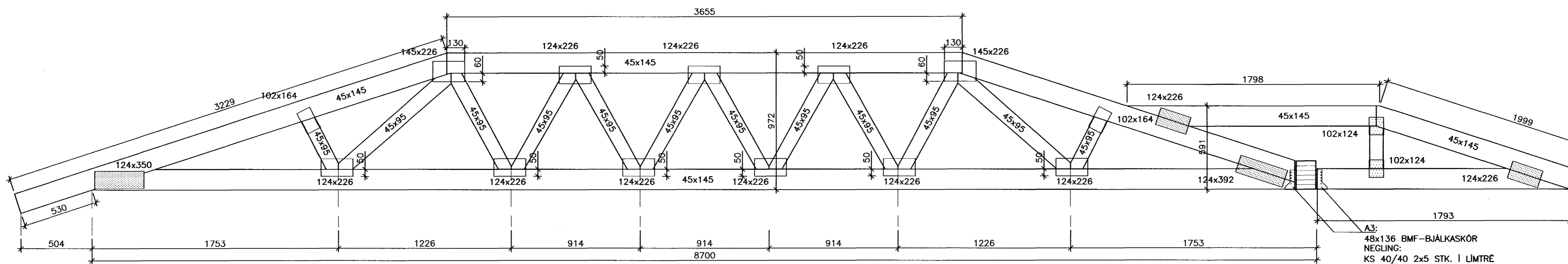


A3:
48x136 BMF-BJALKASKÖR
NEGLING:
KS 40/40 2x5 STK. I LÍMTRÉ
AUK 4 STK M10 BOLTA,
2x5 STK. I SPERRU.

KRAFTSPERRA SP-870-18-V4
1 STK.
MKV: 1:20



A3:
48x136 BMF-BJALKASKÖR
NEGLING:
KS 40/40 2x5 STK. I LÍMTRÉ
AUK 4 STK M10 BOLTA,
2x5 STK. I SPERRU.

KRAFTSPERRA SP-870-18-V5
1 STK.
MKV: 1:20

Samþykkt þann
11 FEB. 2004
Byggingafultrúinn í Hafnarfirði
E.h. Steingbjartur Halldórsson

SGHUS			
FURUVELLIR 20, HAFNARFIRDI			
BURDARVIKFI:		MKV:	
KRAFTSPERRUR		MKV: 1:20	
LÍMTRÉ, FESTIJÄRN		MKV: 1:20/1:10	
HAUVAÐ:	TEKNAÐ:	DAGSETNING:	VERÐNÖMUR:
T.ELLERT	T.ELLERT	12.01.2004	3134
SKOÐAÐAÐAÐ:	SAMÞYKKT:	TEKNAÐAÐAÐ:	VERÐNÖMUR:
3134-sp.dwg	<i>[Signature]</i>	201170-5979	215