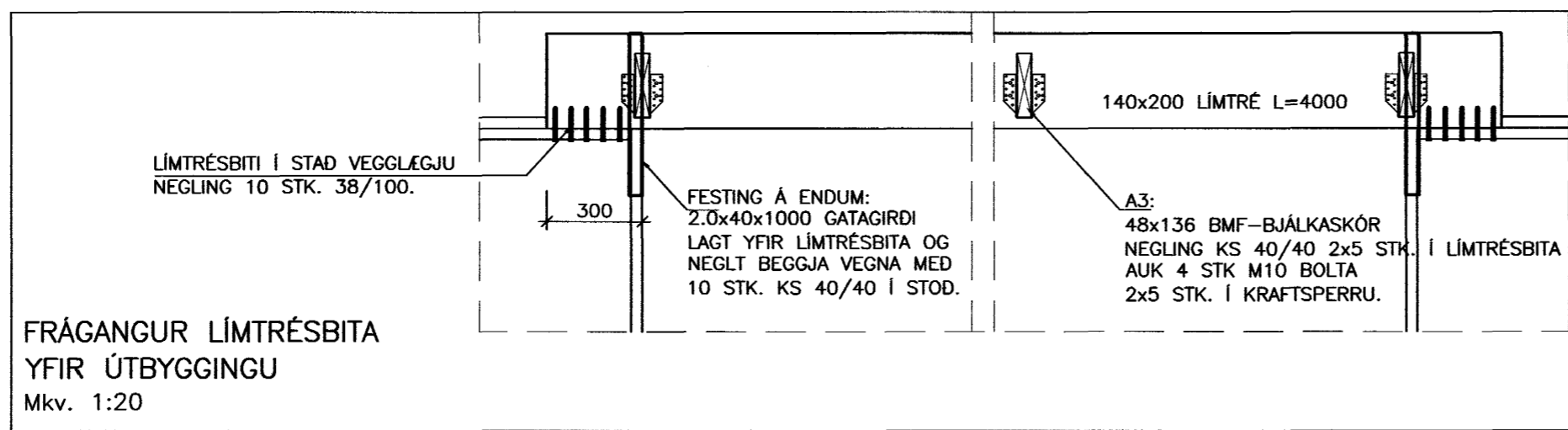
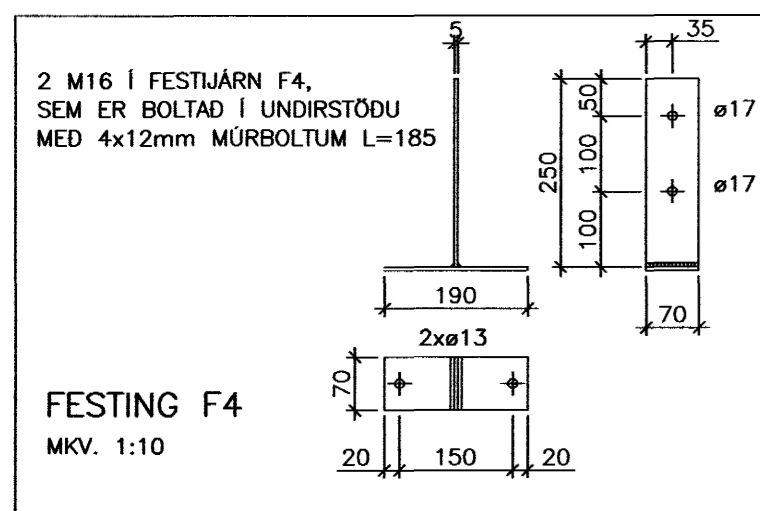


Samþykkt þann  
11 FEB. 2004  
Byggingafrúinn í Háma  
E.h. Sigurbjartur Halldórsson



A3:  
48x136 BMF-BJÁLKASKÖR  
NEGLING KS 40/40 2x5 STK. Í LÍMTRÉSBITA  
AUK 4 STK. M10 BOLTA  
2x5 STK. KS 40/40 Í KRAFTSPERRU.

A3+:  
73x124 BMF-BJÁLKASKÖR  
NEGLING KS 40/40 2x5 STK. Í LÍMTRÉSBITA  
AUK 4 STK. M10 BOLTA  
2x5 STK. KS 40/40 Í KRAFTSPERRU.

SGHUS  
GÖRHEIÐ 9 800 SELFOSS  
SM 402 3600 FAX 402 3651  
NETING: sghus@sghus.is  
VEFING: www.sghus.is

**FURUVELLIR 20, HAFNARFIRDI**

BURDARVIRKI:	MKV:		
FRÁGANGUR LÍMTRÉSBITA	MKV: 1:20		
SNID, DEILI	MKV: 1:5/1:10		
HANND:	TEKNAÐ:	DAGSETNING:	VERKNUMER:
T.ELLERT	T.ELLERT	12.01.2004	3134
SKOÐANNAFNI:	SAMÞYKKE:	TEKING NÚMER:	
3134-sp.dwg	<i>[Signature]</i>		218

201170-3979