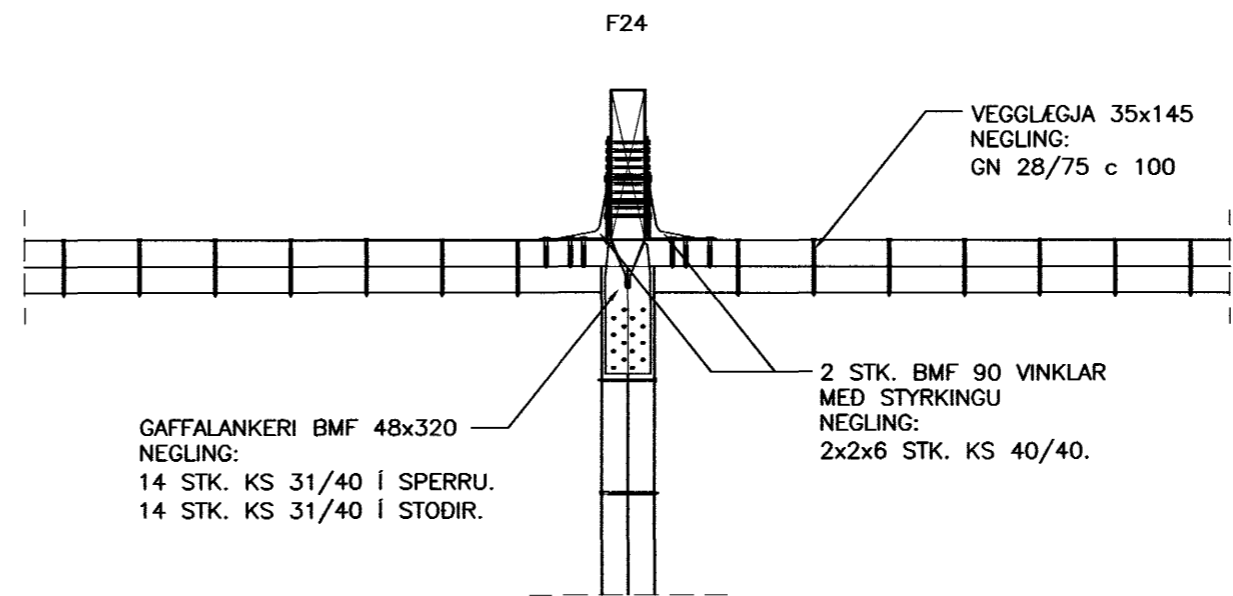
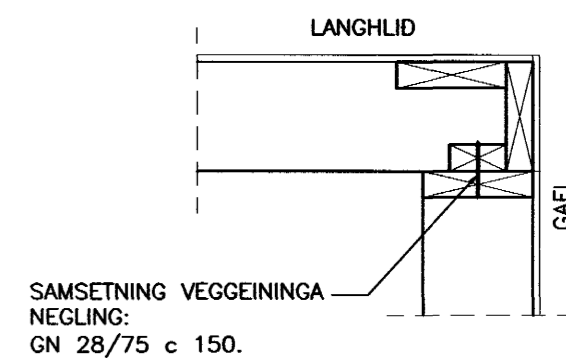


SNID A 1:10  
211 | 221



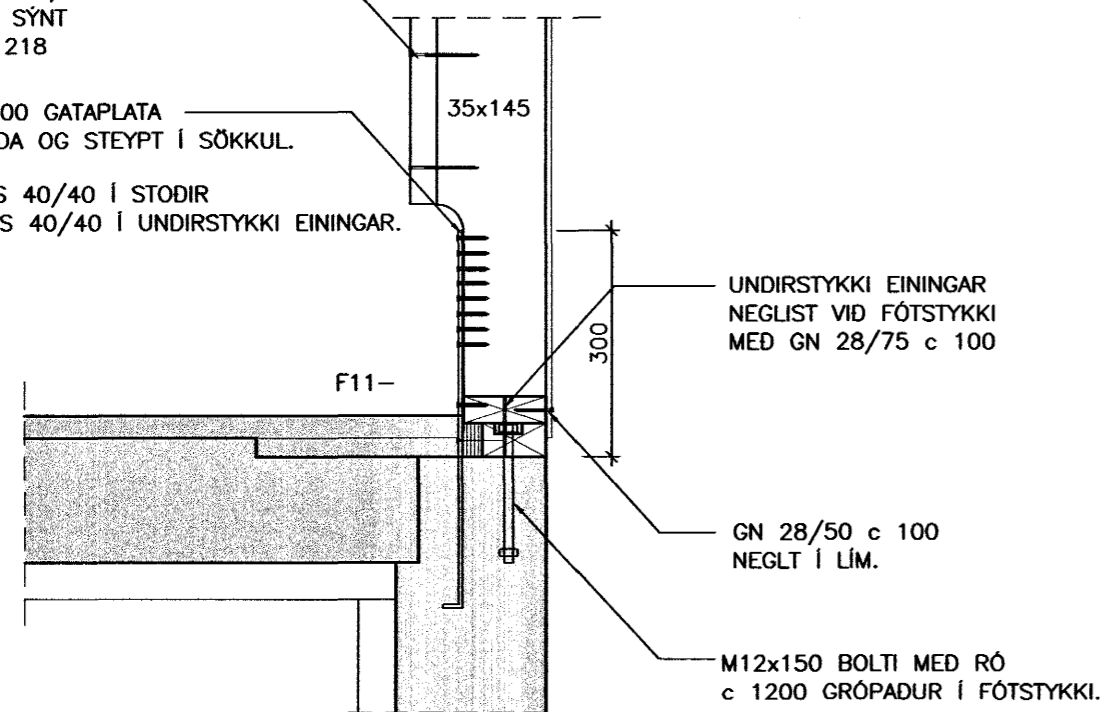
GAFFALANKERI BMF 48x320  
NEGLING:  
14 STK. KS 31/40 Í SPERRU.  
14 STK. KS 31/40 Í STODIR.



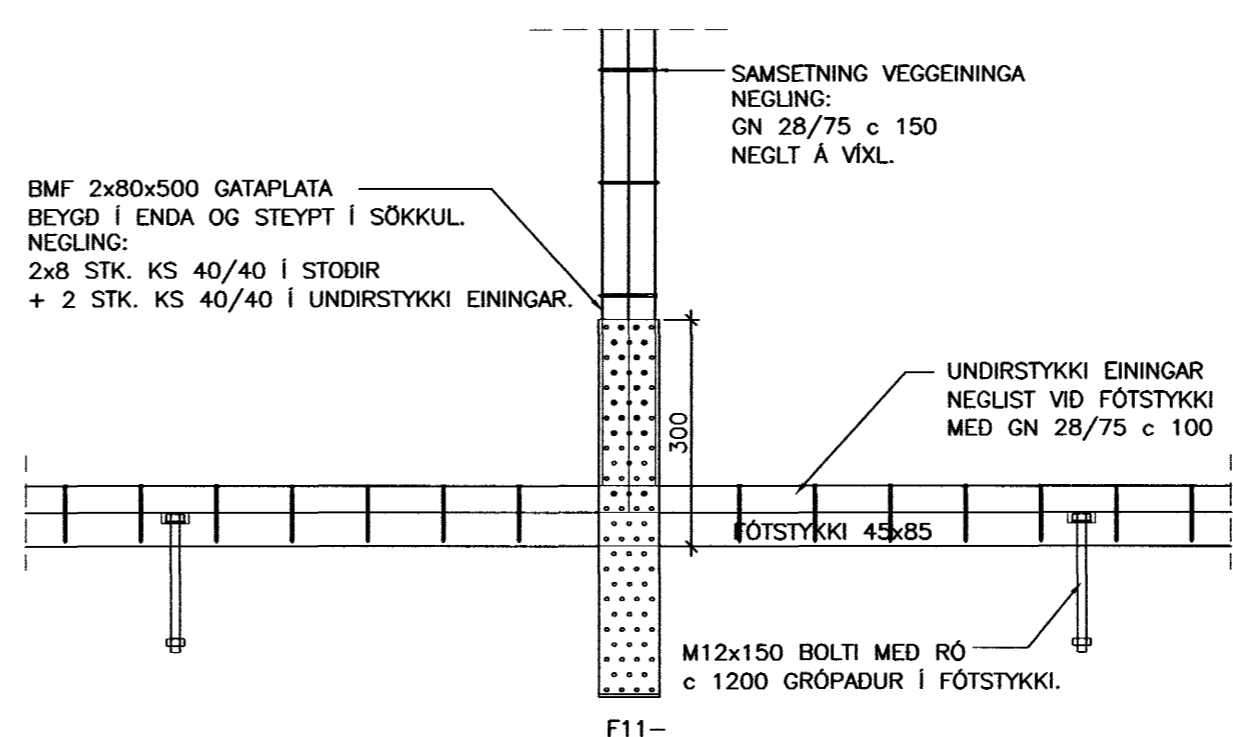
SNID D 1:10  
221 | 221

Á LÓDRÉTT SAMSKYTTI VEGGEININGA  
KOMI 35x70 RAFLAGNAGRIND  
SEM NEGLIST MED GN 30/90 Í STODIR.  
NEGLING SÉ EINS OG SYNT  
ER Á TEIKNINGU NR. 218

BMF 2x80x500 GATAPLATA  
BEYGD Í ENDA OG STEYPT Í SÖKKUL.  
NEGLING:  
2x8 STK. KS 40/40 Í STODIR  
+ 2 STK. KS 40/40 Í UNDIRSTYKKI EININGAR.

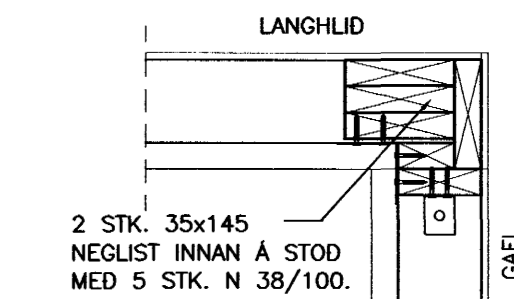


SNID B 1:10  
212 | 221



BMF 2x80x500 GATAPLATA  
BEYGD Í ENDA OG STEYPT Í SÖKKUL.  
NEGLING:  
2x8 STK. KS 40/40 Í STODIR  
+ 2 STK. KS 40/40 Í UNDIRSTYKKI EININGAR.

M12x150 BOLTI MED RÓ  
c 1200 GRÓPADUR Í FÓTSTYKKI.

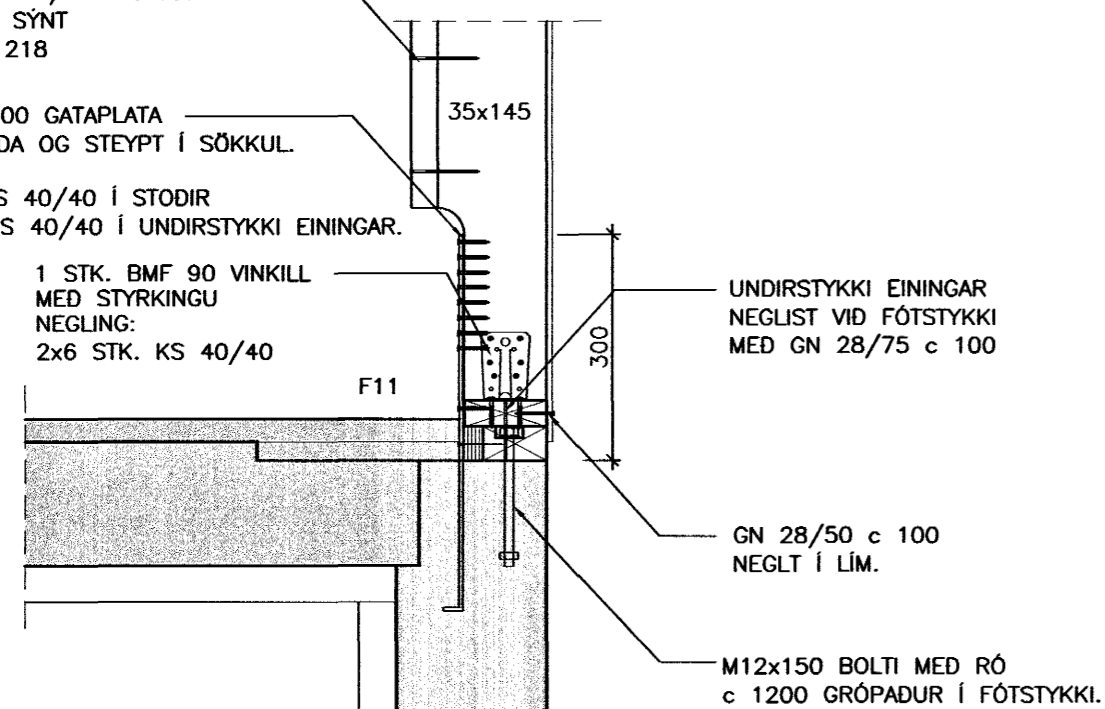


SNID E 1:10  
221 | 221

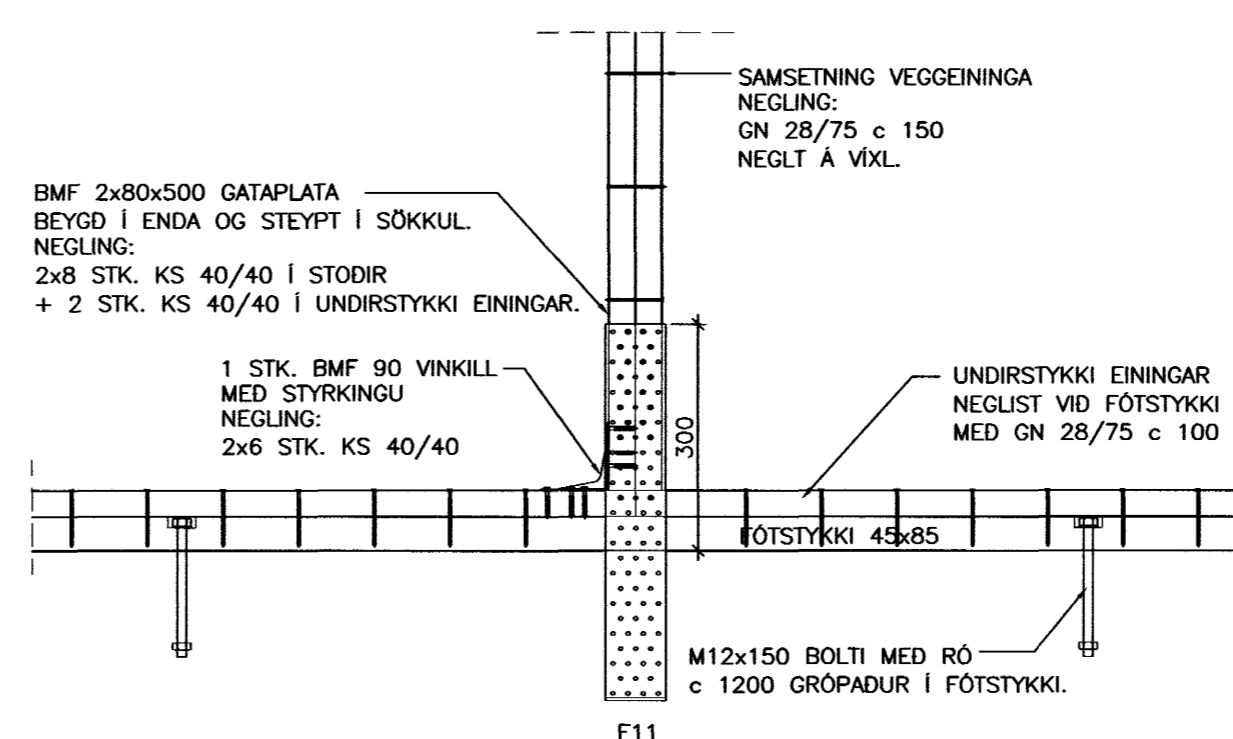
Á LÓDRÉTT SAMSKYTTI VEGGEININGA  
KOMI 35x70 RAFLAGNAGRIND  
SEM NEGLIST MED KS 30/90 Í STODIR.  
NEGLING SÉ EINS OG SYNT  
ER Á TEIKNINGU NR. 218

BMF 2x80x500 GATAPLATA  
BEYGD Í ENDA OG STEYPT Í SÖKKUL.  
NEGLING:  
2x8 STK. KS 40/40 Í STODIR  
+ 2 STK. KS 40/40 Í UNDIRSTYKKI EININGAR.

1 STK. BMF 90 VINKILL  
MED STYRKINGU  
NEGLING:  
2x6 STK. KS 40/40



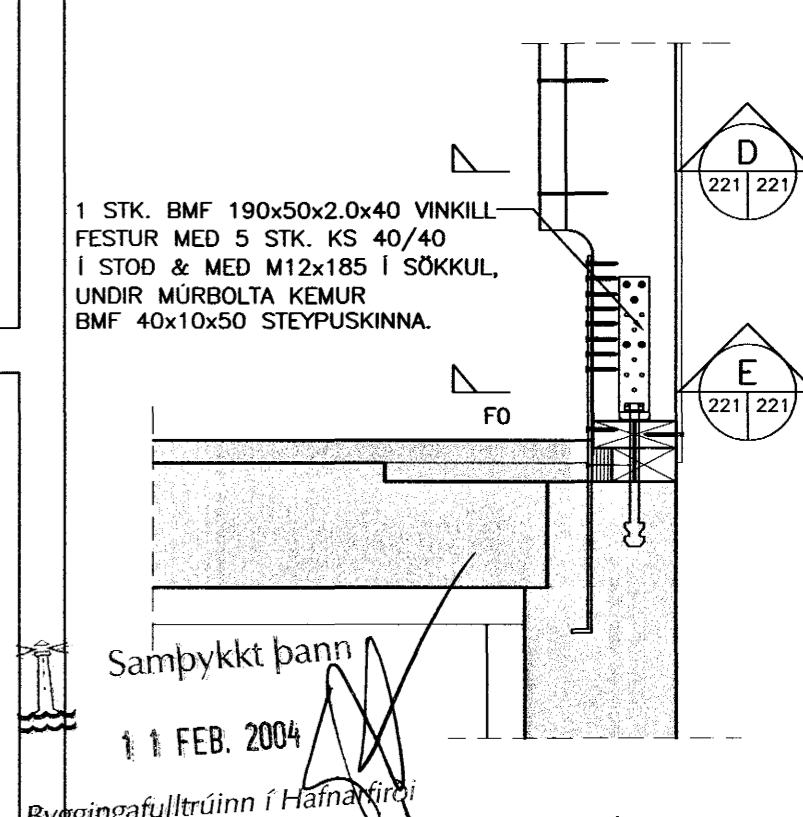
SNID C 1:10  
212 | 221



BMF 2x80x500 GATAPLATA  
BEYGD Í ENDA OG STEYPT Í SÖKKUL.  
NEGLING:  
2x8 STK. KS 40/40 Í STODIR  
+ 2 STK. KS 40/40 Í UNDIRSTYKKI EININGAR.

1 STK. BMF 90 VINKILL  
MED STYRKINGU  
NEGLING:  
2x6 STK. KS 40/40

M12x150 BOLTI MED RÓ  
c 1200 GRÓPADUR Í FÓTSTYKKI.



1 STK. BMF 190x50x2.0x40 VINKILL  
FESTUR MED 5 STK. KS 40/40  
Í STOD & MED M12x185 Í SÖKKUL,  
UNDIR MÚRBOLTA KEMUR  
BMF 40x10x50 STEYPUSKINNA.

Samþykkt þann  
11 FEB. 2004  
Byggingafrúnn í Hafnarfirði  
F.h. Sigurbjartur Halldórsson

<p>AUSTURVEG 69 800 SELFOSS SM 482 3650 FAX 482 3851 NETING: sghus@sghus.is VEFING: www.sghus.is</p>			
<p><b>SGHUS</b></p>			
<p><b>FURUVELLIR 20, HAFNARFIRÐI</b></p>			
<p>BURDARVIRKI: FESTINGAR</p>		<p>MKV: 1:10</p>	
<p>MKV:</p>		<p>MKV:</p>	
<p>MKV:</p>		<p>MKV:</p>	
<p>HAFNARFIRÐI:</p>	<p>TEKINGU:</p>	<p>DAGSETNING:</p>	<p>VERKNUMER:</p>
<p>T. ELLERT</p>	<p>T. ELLERT</p>	<p>12.01.2004</p>	<p>3134</p>
<p>SKOÐARVIRKI:</p>	<p>SAMÞYKKT:</p>	<p>TEKINGU NÚMÉR:</p>	<p>221</p>
<p>3134-sp.dwg</p>	<p><i>[Signature]</i></p>	<p>201178-3979</p>	<p></p>